

SACE Emax 2 - Tmax XT

Blocco a chiave in inserito/test/estratto KLP - E1.2 - XT7M - XT7

Key lock in connected/test/disconnected positions KLP - E1.2 - XT7M - XT7

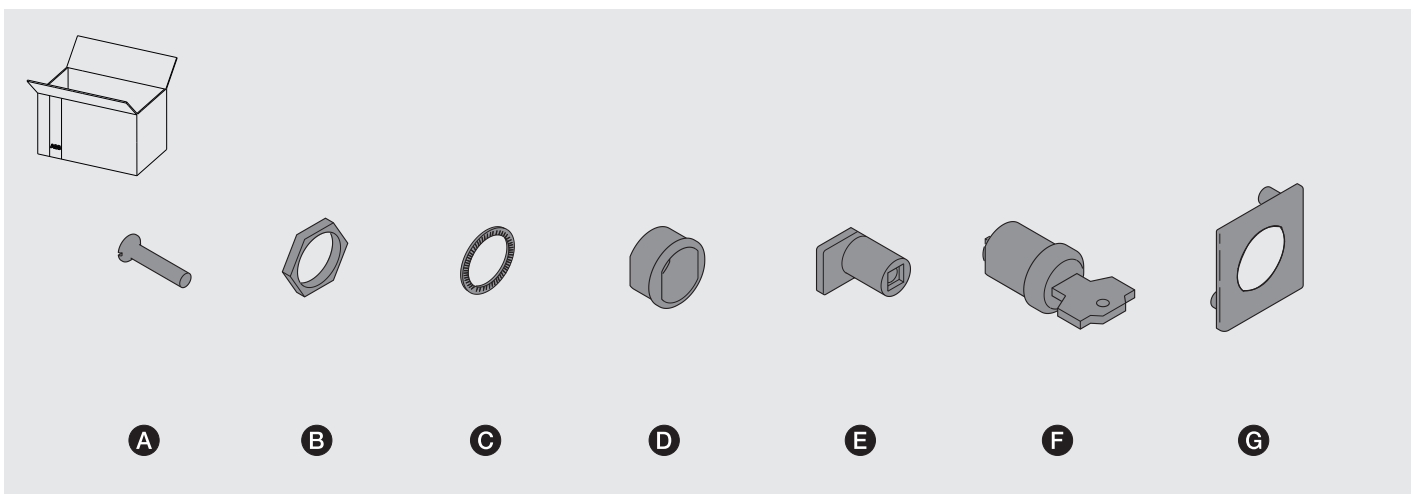
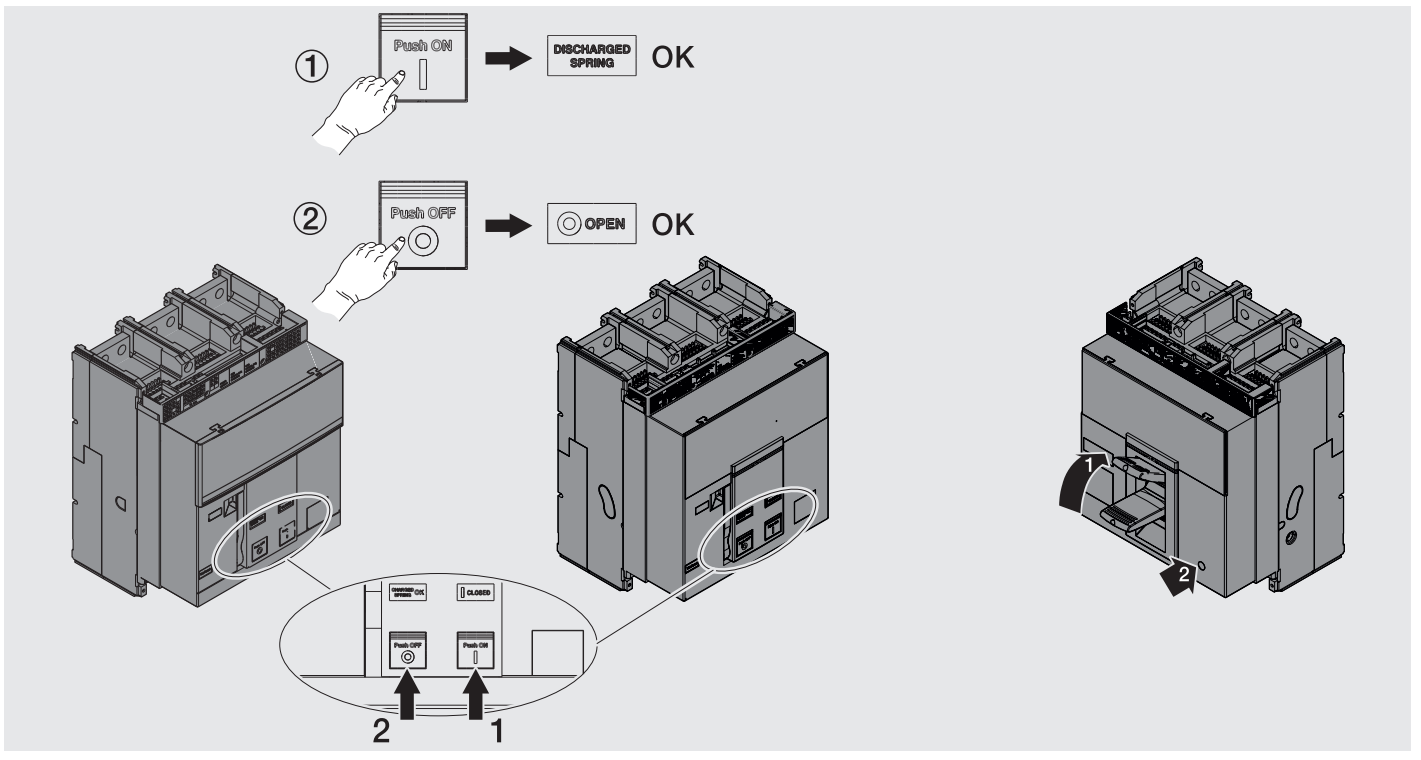
Schlüsselverriegelung in Betriebsstellung/Prüfung/Außenstellung KLP - E1.2 - XT7M - XT7

Verrouillage par clé en position embroché/essai/débroché KLP - E1.2 - XT7M - XT7

Bloqueo a llave en posición insertado/prueba/extraído KLP - E1.2 - XT7M - XT7

钥匙锁闭装置处于已连接/测试/断开位置 KLP - E1.2 - XT7M - XT7

E1.2 - XT7M - XT7



1

Per interventi su parti fisse togliere tensione al circuito di potenza ed ai circuiti ausiliari. Mettere a terra il circuito di potenza, in modo visibile ed in prossimità dell'interruttore, sia dal lato alimentazione che dal lato carico.

For action on fixed parts disconnect the power circuit and the auxiliary circuits. Earth the power circuit, visibly and in close proximity to the breaker, both on the power supply side and on the load side.

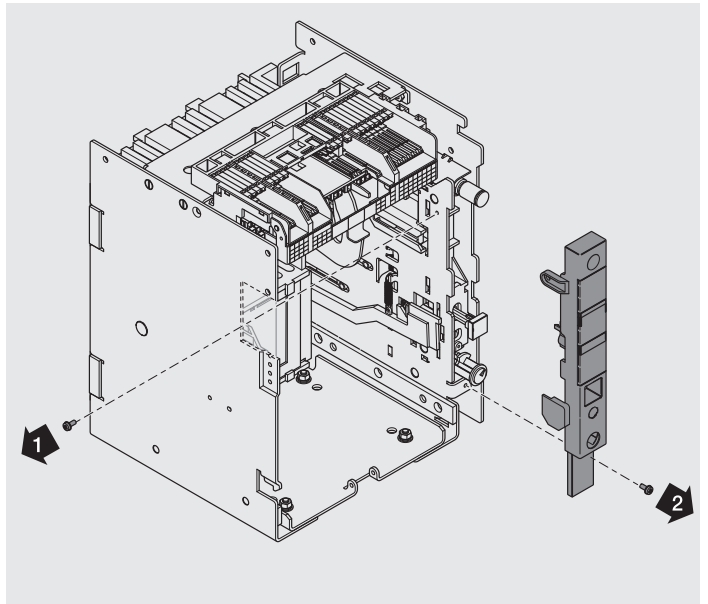
Für Eingriffe an Festteilen die Leistungs- und hilfsstromkreise spannungsfrei schalten. Die Leistungs-, sowohl auf der Netz- als auch der lastseite gut sichtbar und in der Nähe der Leistungsschaltern erden.

Pour des interventions sur des parties fixes, couper la tension au circuit de puissance et aux circuits auxiliaires. Mettre à terre le circuit de puissance, visiblement et tout près de le disjoncteur, aussi bien du côté alimentation que du côté charge.

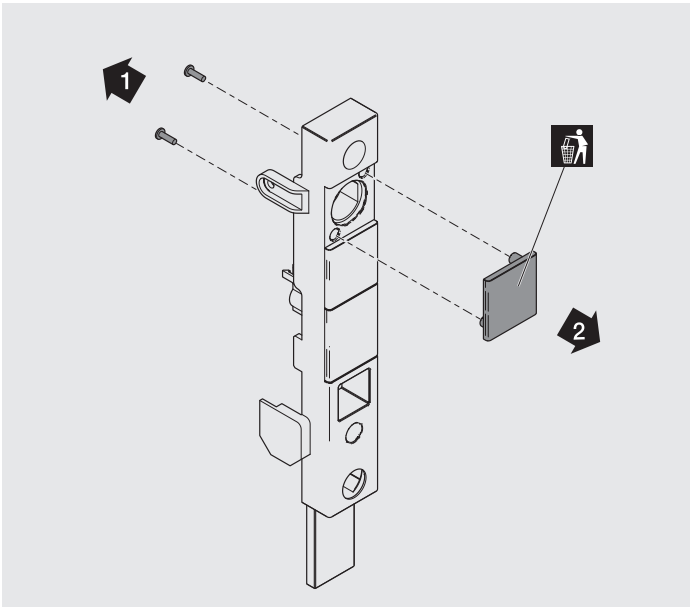
Para intervenciones en partes fijas, quitar tensión al circuito de potencia y a los circuitos auxiliares. Poner a tierra el circuito de potencia, en modo visible y cerca del interruptore , tanto del lado alimentación como también del lado carga.

在固定部件上进行操作时，应断开电源电路和辅助电路。在紧邻断路器的位置，在电源侧和负载侧将电源电路接地，并进行标识。

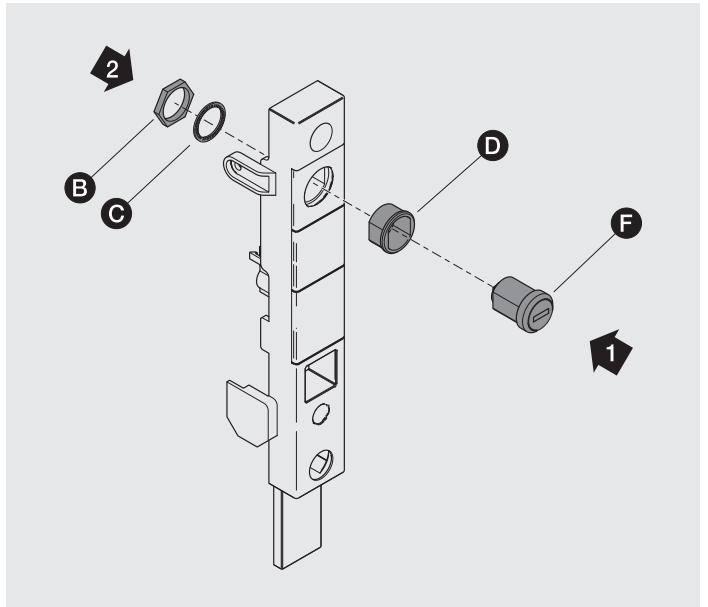
2



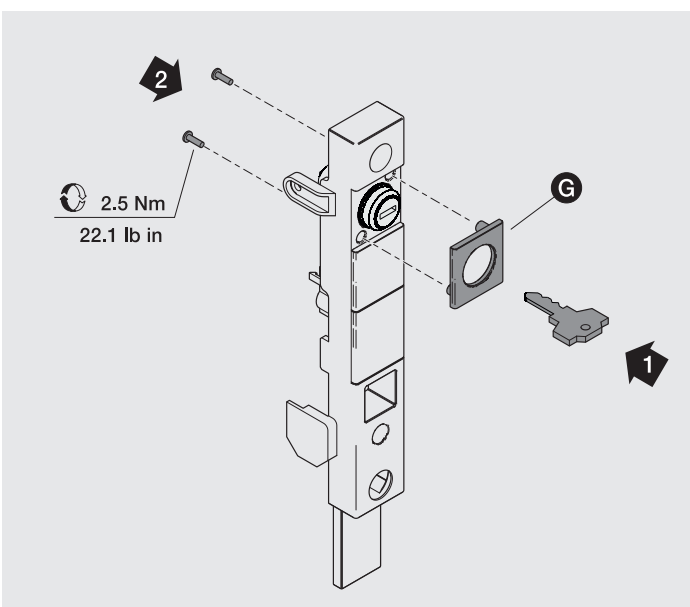
3



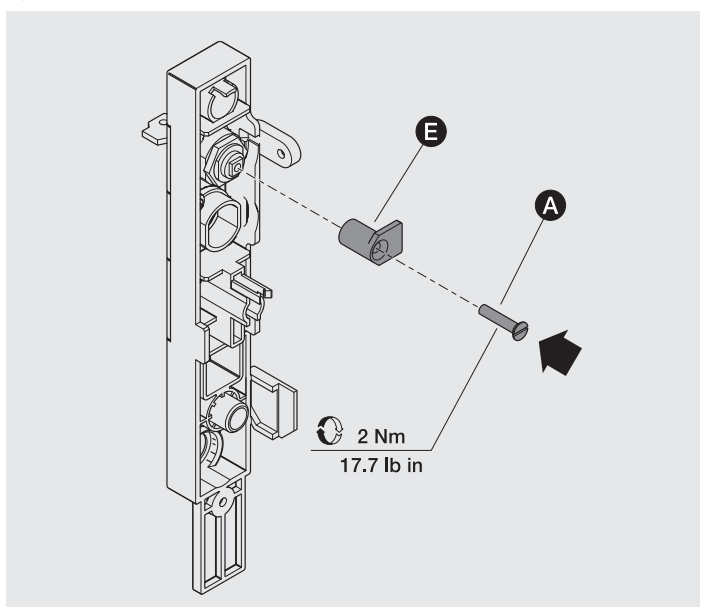
4

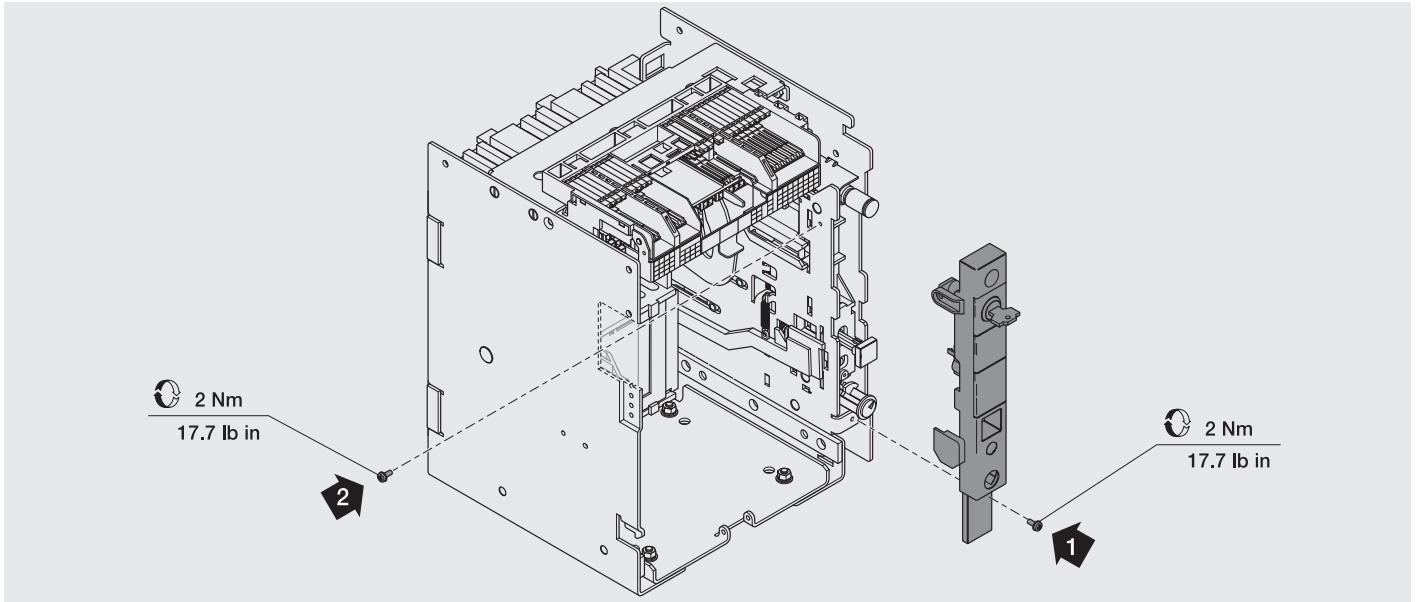


5



6





PRIMA DI OPERARE
BEFORE OPERATING
BEVOR MAN ANFÄNGT
AVANT D'INTERVENIR
ANTES DE OPERAR
操作前的注意事项

- 1** VERIFICARE POSIZIONE CHIAVE - CHECK KEY POSITION - SCHLÜSSELPOSITION PRÜFEN
VÉRIFIER POSITION CLÉ - VERIFICAR POSICIÓN DE LA LLAVE - 确认钥匙位置
- 2** VERIFICARE POSIZIONE SEGNALE - CHECK INDICATOR POSITION
ANZEIGE POSITION PRÜFEN - VÉRIFIER POSITION INDICATEUR
VERIFICAR POSICIÓN INDICADOR - 检查指示器位置
- 3** VERIFICARE POSIZIONE PULSANTE - CHECK BUTTON POSITION
TASTE POSITION PRÜFEN - VÉRIFIER POSITION BOUTON
VERIFICAR POSICIÓN PULSADOR - 确认按钮位置

