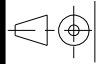




AMPLIFICATEURS										
Tailles	Références Brut	Références Nickelé	Ø NPT1	Ø NPT2	H (mm)	E (mm)	L tot. (mm)	Ø P (mm)	e (mm)	Poids (Kg)
1/2" - 3/4"	D 8814 190	D 8814 191	1/2"	3/4"	30	20	47	15	20,5	0,119
3/4" - 1"	D 8819 280	D 8819 281	3/4"	1"	38	20	54	20	25,5	0,225
1" - 1"1/4"	D 8828 350	D 8828 351	1"	1"1/4"	50	25	59	26	25,5	0,389
1"1/4 - 1"1/2"	D 8835 410	D 8835 411	1"1/4"	1"1/2"	52	25	59	34	26,5	0,356
1"1/2 - 2"	D 8841 470	D 8841 471	1"1/2"	2"	64	26	63	40	27,5	0,511
2" - 2"1/2"	D 8847 510	D 8847 511	2"	2"1/2"	80	27	78	50	40,5	1,150
2"1/2 - 3"	D 8851 610	D 8851 611	2"1/2"	3"	100	40	96	60	42,5	2,223

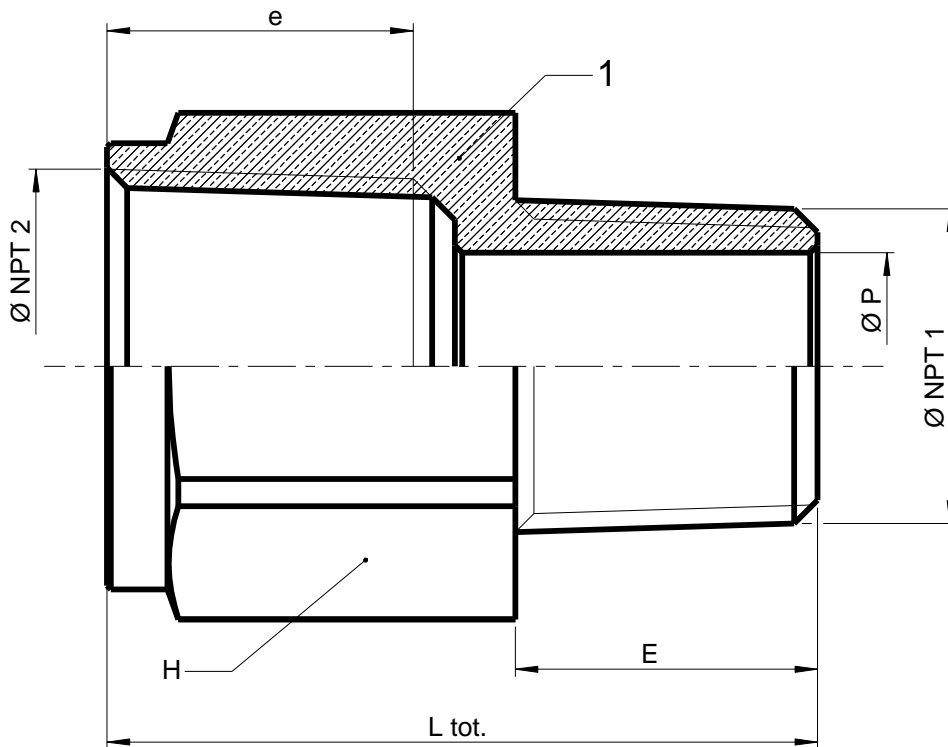
N°	Désignation	Matières	Température certifiée
1	Amplificateur NPT-NPT	Laiton CW614N	-40 / 100°C

Caractéristiques	
Mode de protection :	Ex e / d
Groupe d'appareils :	II / II C
Catégories :	2 et 3
Atmosphères :	G et D
Zones :	1,2,21,22
Temp. d'utilisation :	-40°C / 100°C
Indice de protection :	IP68 - 5 bar

B Rectification code D8841470 --> D8841471	JMG	27.01.10	MK	27.01.10
A MODIFICATION TEMPERATURE	MW	17-09-08		17-09-08
IND MODIFICATIONS	NOM	DATE	VERIFIE	DATE

MATIERE :	DIMENSIONS :	ETAT FINAL :	 ECH : X/X
DESIGNATION :	CODE :		

TOLERANCE GENE :				DESSINE PAR : M.WILHELM	DATE : 03-11-06	VERIFIE PAR :	DATE : 03-11-06
DIN 7168 EXCLUS	FIN INCLUS	MOYEN		  Société Industrielle de Boulay 57220 BOULAY Accessoires de Dérivation et Raccordement		Ce document est la propriété de SIB - ADR. Il ne peut être communiqué à des tiers sans son autorisation.	
						AMPLIFICATEUR Ex e/d NPT - NPT Type Ac x, modèle Am x	
RUGOSITE GENE :				SUIVANT NORME :	POIDS (g) :	PLAN SIB N°: D 8800 200	
						IND : B	



Gewinde	ERWEITERUNGEN									
	EDV Art. Nr. blank	EDV Art. Nr. vernickelt	Ø NPT1	Ø NPT2	H (mm)	E (mm)	L tot. (mm)	Ø P (mm)	e (mm)	Gewicht (Kg)
1/2" - 3/4"	D 8814 190	D 8814 191	1/2"	3/4"	30	20	47	15	20,5	0,119
3/4" - 1"	D 8819 280	D 8819 281	3/4"	1"	38	20	54	20	25,5	0,225
1" - 1"1/4"	D 8828 350	D 8828 351	1"	1"1/4"	50	25	59	26	25,5	0,389
1"1/4 - 1"1/2"	D 8835 410	D 8835 411	1"1/4"	1"1/2"	52	25	59	34	26,5	0,356
1"1/2 - 2"	D 8841 470	D 8841 471	1"1/2"	2"	64	26	63	40	27,5	0,511
2" - 2"1/2"	D 8847 510	D 8847 511	2"	2"1/2"	80	27	78	50	40,5	1,150
2"1/2 - 3"	D 8851 610	D 8851 611	2"1/2"	3"	100	40	96	60	42,5	2,223

N°	Bezeichnung	Werkstoff	Temperatur
1	Erweiterung NPT-NPT	Messing CW614N	-40 / 100°C

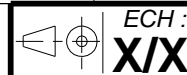
EIGENSCHAFTEN	
Zündschutzart	Ex e / d
Gerätegruppe	II / II C
Kategorie	2 und 3
Atmosphäre :	G und D
Zone :	1,2,21,22
Temperature :	-40°C / 100°C
IP Schutzart :	IP66 / IP68

B Rectification code D8841470 --> D8841471	JMG	27.01.10	MK	27.01.10
A MODIFICATION TEMPERATURE	MW	17-09-08		17-09-08
IND MODIFICATIONS	NOM	DATE	VERIFIE	DATE

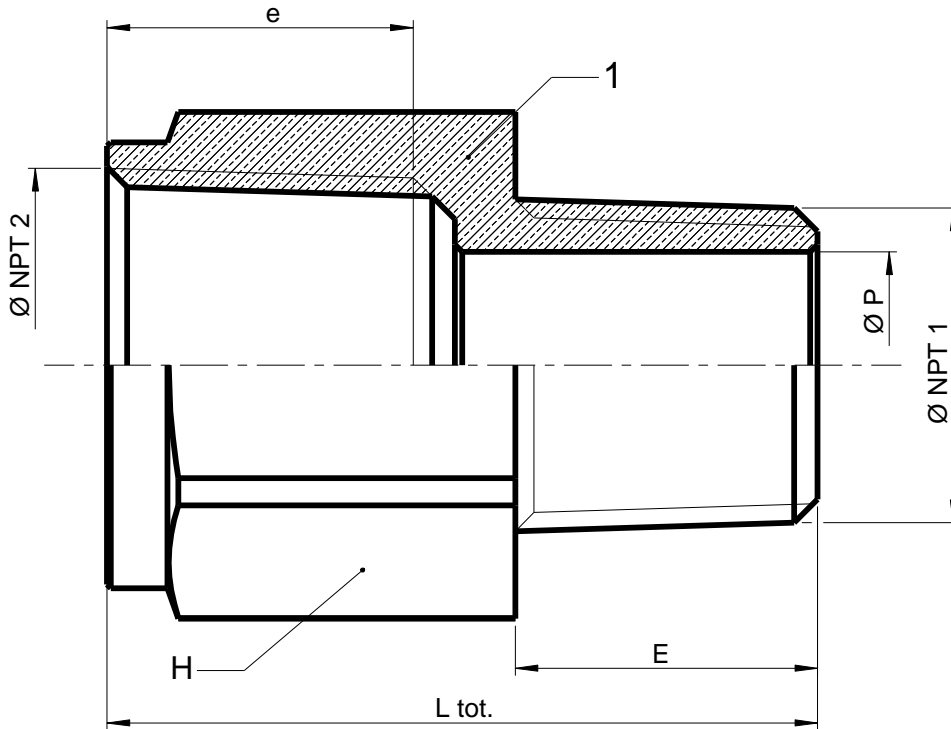
MATIERE :
DESIGNATION :

DIMENSIONS :
CODE :

ETAT FINAL :



TOLERANCE GENE :				DESSINE PAR : M.WILHELM	DATE : 03-11-06	VERIFIE PAR :	DATE : 03-11-06
DIN 7168 EXCLUS	FIN INCLUS	MOYEN		Société Industrielle de Boulay 57220 BOULAY Accessoires de Dérivation et Raccordement		Ce document est la propriété de SIB - ADR. Il ne peut être communiqué à des tiers sans son autorisation.	
						CLIENT : CATALOGUE PLAN CLIENT N°:	
RUGOSITE GENE :				SUIVANT NORME :	POIDS (g) :	PLAN SIB N°: D 8800 200	IND: B



ENLARGER										
Thread	EDP Art. Nr. self color	EDP Art. Nr. nickel plated	Ø NPT1	Ø NPT2	H (mm)	E (mm)	L tot. (mm)	Ø P (mm)	e (mm)	Weight (Kg)
1/2" - 3/4"	D 8814 190	D 8814 191	1/2"	3/4"	30	20	47	15	20,5	0,119
3/4" - 1"	D 8819 280	D 8819 281	3/4"	1"	38	20	54	20	25,5	0,225
1" - 1"1/4"	D 8828 350	D 8828 351	1"	1"1/4"	50	25	59	26	25,5	0,389
1"1/4 - 1"1/2"	D 8835 410	D 8835 411	1"1/4"	1"1/2"	52	25	59	34	26,5	0,356
1"1/2 - 2"	D 8841 470	D 8841 471	1"1/2"	2"	64	26	63	40	27,5	0,511
2" - 2"1/2"	D 8847 510	D 8847 511	2"	2"1/2"	80	27	78	50	40,5	1,150
2"1/2 - 3"	D 8851 610	D 8851 611	2"1/2"	3"	100	40	96	60	42,5	2,223

N°	Designation	Material	Temperature
1	Enlarger NPT-NPT	Brass CW614N	-40 / 100°C

PROPERTIES	
Type of protection :	Ex e / d
Equipment group :	II / II C
Category :	2 and 3
Atmosphere :	G and D
Zone :	1,2,21,22
Temperature :	-40°C / 100°C
Protection grade :	IP66 / IP68

B Correction code D8841470 --> D8841471	JMG	27.01.10	MK	27.01.10
A MODIFICATION TEMPERATURE	MW	17-09-08		17-09-08
IND MODIFICATIONS	NOM	DATE	VERIFIE	DATE

MATIERE :	DIMENSIONS :	ETAT FINAL :	
DESIGNATION :	CODE :		

TOLERANCE GENE :	DESSINE PAR : M. WILHELM	DATE : 03-11-06	VERIFIE PAR :	DATE : 03-11-06
DIN 7168 EXCLUS INCLUS FIN MOYEN	Société Industrielle de Boulay 57220 BOULAY Accessoires de Dérivation et Raccordement		Ce document est la propriété de SIB - ADR. Il ne peut être communiqué à des tiers sans son autorisation.	
	ENLARGER Ex e/d NPT - NPT Typ Ac x, model Am x		A4 CLIENT : CATALOGUE PLAN CLIENT N°:	
RUGOSITE GENE :	SUIVANT NORME :	POIDS (g) :	PLAN SIB N°:	IND :
			D 8800 200	B