

# HC-ALU 6-100,5 PROFILE 1000 - Boîtier électronique



2200900

<https://www.phoenixcontact.com/fr/produits/2200900>

Veillez tenir compte du fait que les données affichées dans ce document PDF proviennent de notre catalogue en ligne. Vous trouverez les données complètes dans la documentation utilisateur. Nos conditions générales d'utilisation des téléchargements sont applicables.



Boîtier en profilé, Montage mural (en option avec accessoires), Profilé en aluminium, 2 pièces, coloris: gris graphite (7024), largeur du profilé (intérieure): 100,5 mm, largeur du profilé (extérieure): 121 mm, longueur: 1000 mm, hauteur: 121 mm, profondeur: 32,8 mm

## Avantages

- Profilé extrudé en aluminium
- Disponible avec des longueurs de 100 à 1000 mm, découpe au choix en option
- Disponible avec des largeurs de 53,5 mm et 161 mm
- Indices de protection jusqu'à IP65
- Utilisation possible comme boîtier portable ou mural
- Joints CEM disponibles en option

## Données commerciales

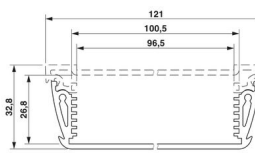
Référence	2200900
Conditionnement	1 Unité(s)
Commande minimum	1 Unité(s)
Clé de vente	ACFAAA
Product key	ACFAAA
Page catalogue	Page 769 (C-1-2013)
GTIN	4046356715805
Poids par pièce (emballage compris)	2□076 g
Poids par pièce (hors emballage)	2□076 g
Numéro du tarif douanier	76042100
Pays d'origine	HU

## Caractéristiques techniques

### Propriétés du produit

Type de produit	Élément inférieur de boîtier
Gamme de produits	HC-ALU 6-100,5
Version	Profilé en aluminium, 2 pièces
Type de boîtier	Boîtier en profilé
Ouverture de ventilation disponible	non
Série de boîtiers	HC-ALU

### Dimensions

Dessin coté	
Hauteur	121 mm
Profondeur	32,8 mm
Longueur	1000 mm

### Dimensions extérieures

Largeur du profilé (extérieure)	121 mm
---------------------------------	--------

### Dimensions intérieures

Largeur du profilé (intérieure)	100,5 mm
---------------------------------	----------

### Indications sur les matériaux

Coloris	gris graphite (7024)
Qualité de surface	revêtement par poudrage
Matériau du boîtier	Aluminium

### Conditions environnementales et de durée de vie

#### Conditions ambiantes

Code IP max. à atteindre	IP65
Température ambiante (fonctionnement)	-40 °C ... 85 °C

### Indications concernant le circuit imprimé

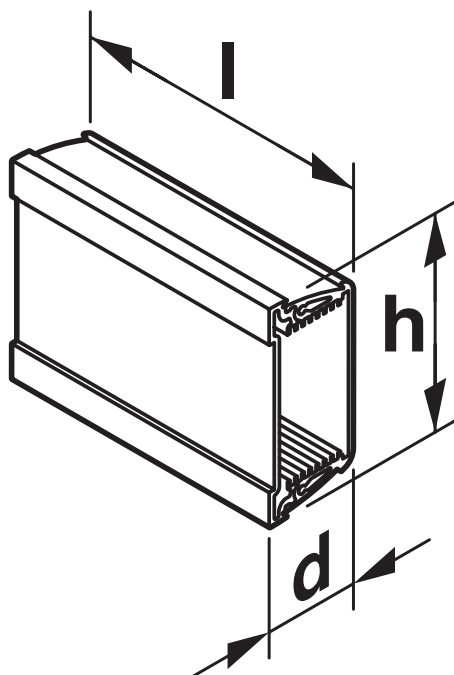
Nombre de supports de circuits imprimés	7
Type de fixation de circuits imprimés	Insertion

### Montage

Type de montage	Montage mural (en option avec accessoires)
-----------------	--

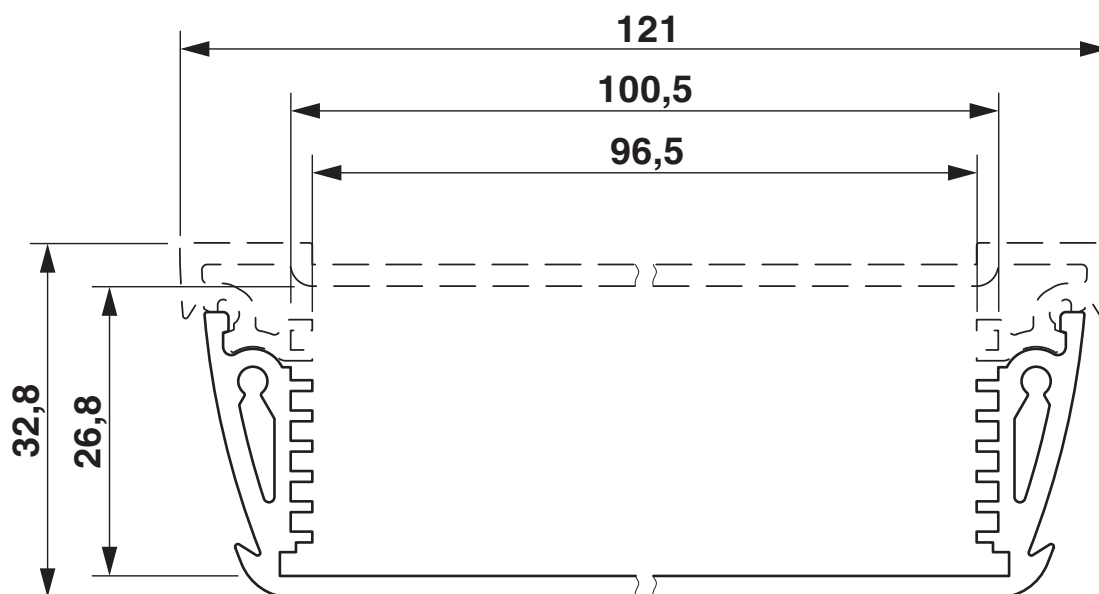
## Dessins

Dessin coté



Représentation schématique

Dessin coté



2200900

<https://www.phoenixcontact.com/fr/produits/2200900>

## Classifications

### ECLASS

ECLASS-11.0	27182701
ECLASS-13.0	27190601

### ETIM

ETIM 9.0	EC002779
----------	----------

### UNSPSC

UNSPSC 21.0	31261500
-------------	----------

# HC-ALU 6-100,5 PROFILE 1000 - Boîtier électronique



2200900

<https://www.phoenixcontact.com/fr/produits/2200900>

## Conformité environnementale

China RoHS

Période d'utilisation conforme : illimitée = EFUP-e

Aucune substance dangereuse dépassant les valeurs seuils ;

2200900

<https://www.phoenixcontact.com/fr/produits/2200900>

## Accessoires nécessaires

### HC-ALU 6-100,5 COVER GY - Couverture d'extrémité

2200901

<https://www.phoenixcontact.com/fr/produits/2200901>



Boîtier en profilé, Couverture d'extrémité, avec vis et joint pour largeur de profilé (intérieur) 100,5 mm, coloris: gris graphite (7024), largeur: 124,4 mm, longueur: 15 mm, profondeur: 100,5 mm

### HC-ALU 6-100,5 DKL-COVER GY - Couverture d'extrémité

2201123

<https://www.phoenixcontact.com/fr/produits/2201123>



Boîtier en profilé, Couverture d'extrémité, avec clapet à charnières, vis et joint pour largeur de profilé (intérieur) 100,5 mm, coloris: gris graphite (7024), largeur: 124,4 mm, longueur: 15 mm, profondeur: 100,5 mm

# HC-ALU 6-100,5 PROFILE 1000 - Boîtier électronique



2200900

<https://www.phoenixcontact.com/fr/produits/2200900>

## HC-ALU 6-100,5 SEAL EMC - Joint

2200909

<https://www.phoenixcontact.com/fr/produits/2200909>

Joint CEM pour embase HC-UAL



---

## Accessoires

### SF-TXH SET - Kit d'outillage

1212538

<https://www.phoenixcontact.com/fr/produits/1212538>



Kit de tournevis, Torx® avec perforation, 6 pces, avec rack, contenu : TX 8 x 60 ; TX 10 x 80 ; TX 15 x 80 ; TX 20 x 100 ; TX 25 x 100 ; TX 30 x 115

# HC-ALU 6-100,5 PROFILE 1000 - Boîtier électronique



2200900

<https://www.phoenixcontact.com/fr/produits/2200900>

## SF-M SET - Kit d'outillage

1212543

<https://www.phoenixcontact.com/fr/produits/1212543>



Kit de tournevis pour embouts avec mandrin à changement rapide, embouts à tête fendue/cruciforme (PZ et PH)/ Hex/Torx<sup>®</sup> d'une longueur de 89 mm, 17 pces, en trousse ceinture, contenu : PH 1,2,3 x 89 ; PZ 1,2,3 x 89 ; SL 1,5 x 5,5 x 89 ; TX 10-30 x 89 ; SW 3,4,5,6 x 89

---

Phoenix Contact 2024 © - Tous droits réservés

<https://www.phoenixcontact.com>

PHOENIX CONTACT SAS

52 Boulevard de Beaubourg Emerainville

77436 Marne La Vallée Cedex 2 France

+33 (0) 1 60 17 98 98

[documentation@phoenixcontact.fr](mailto:documentation@phoenixcontact.fr)