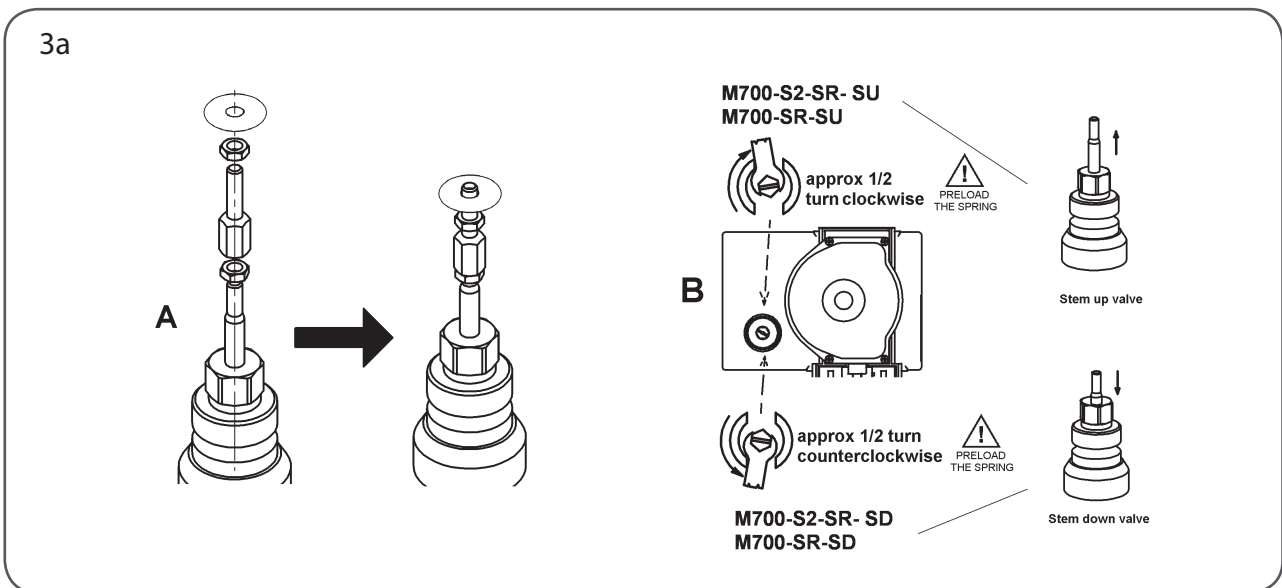
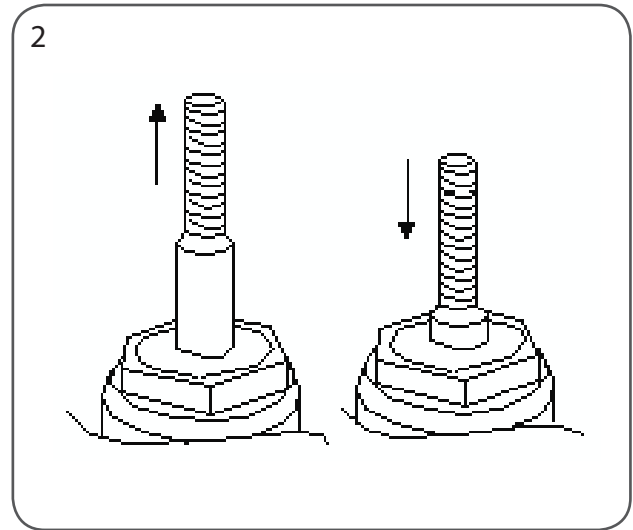
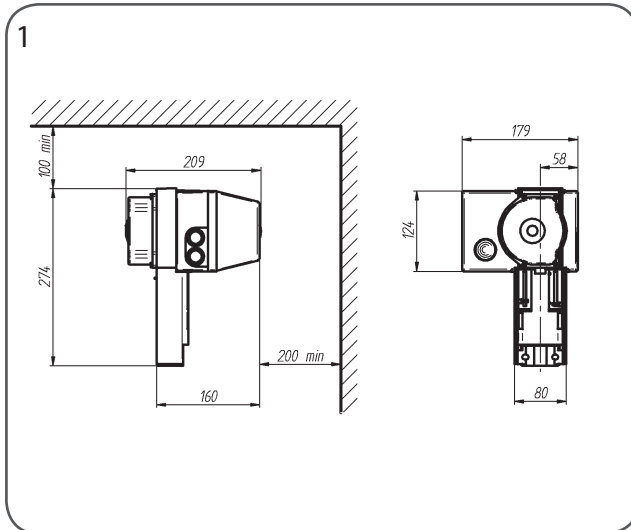
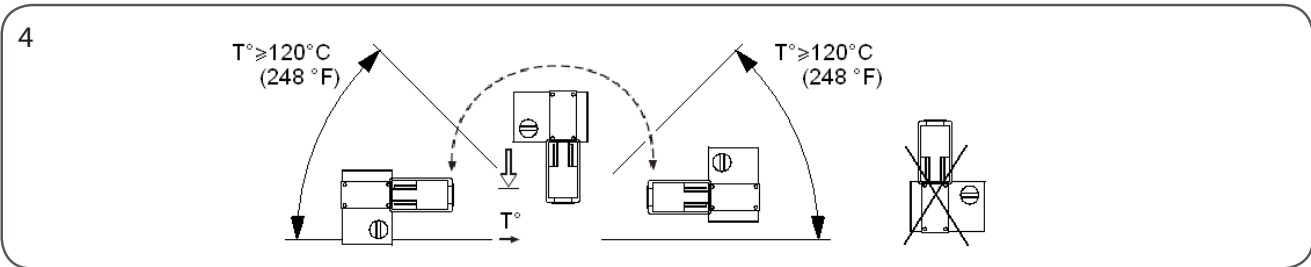
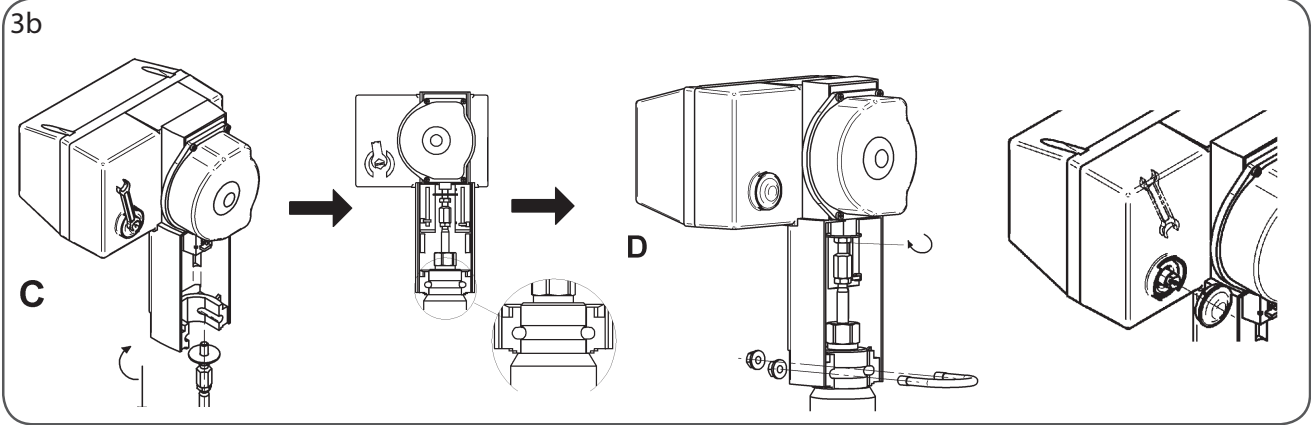


SpaceLogic M700

Hot media hazard. Before removing actuator from valve or opening the valve, ensure that the valve control medium is isolated and relieve the pressure. Work should only be carried out by a competent engineer.

Fara för varma media. Innan ställdonet avlägsnas från ventilen eller ventilen öppnas skall trycklöshet säkerställas över ventilen. Arbetet skall utföras av för ändamålet behörig tekniker.





5

G, G0= Max 100 m (328 ft.).....1.5 mm² (AWG 15)
 X1, MX, Y, VH, VC = Max 200 m (656 ft.).....0.5 mm² (AWG 20)

| Block | Function | Description |
|-------|------------------------------|--|
| G | 24 V AC | Supply voltage |
| G0 | 24 V AC return | |
| X1 | Input, proportional | Control signals (VH, VC short-circuited to G0) |
| MX | Input, neutral, proportional | |
| VH | Increase, 3-point | |
| VC | Decrease, 3-point | |
| G1 | 16 V DC | External supply, 25 mA max. |
| Y | 0-100% | Feedback signal |

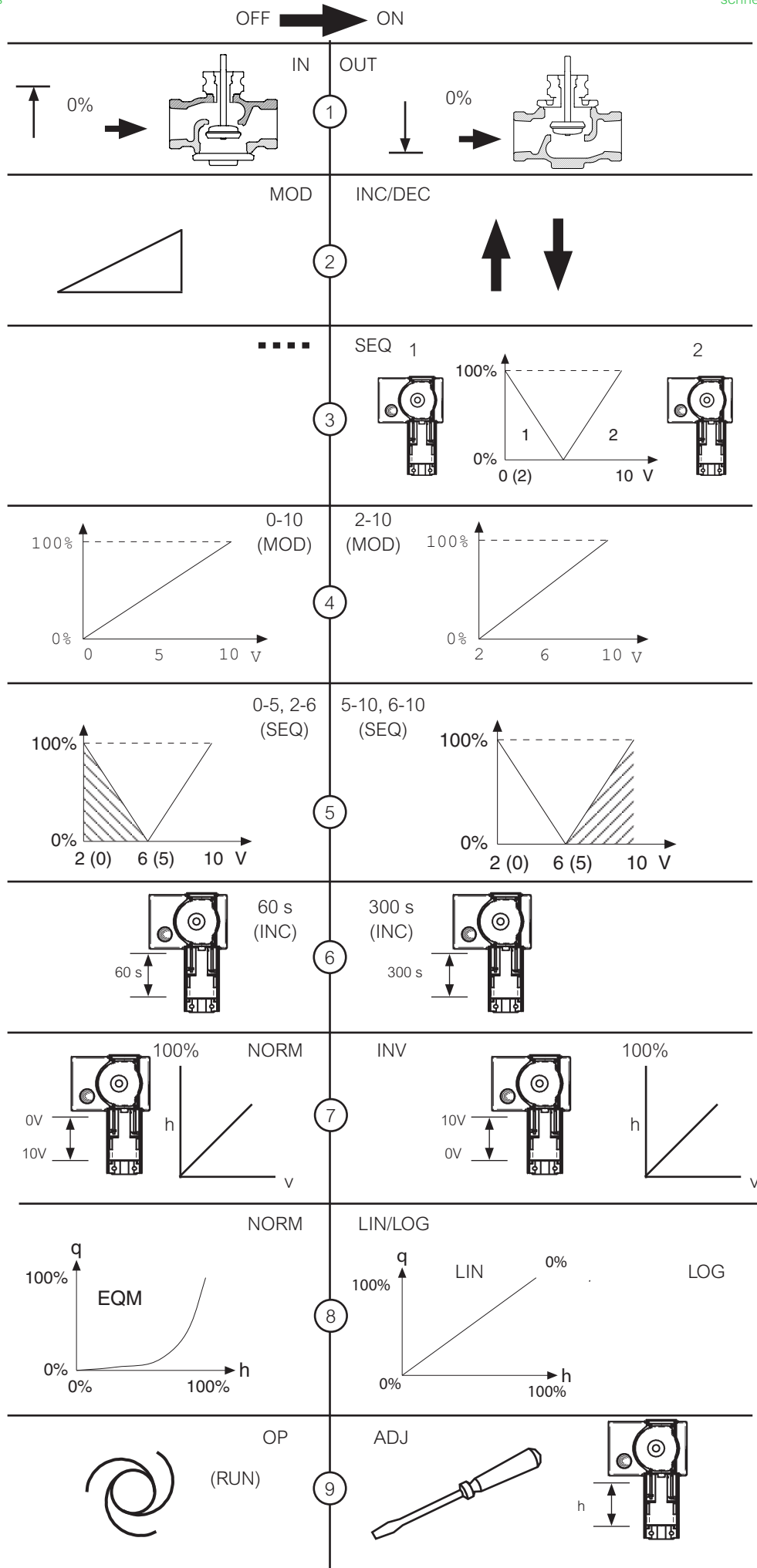
6

| Position | 2-10 Vdc | 0-5 Vdc |
|----------|-----------|------------|
| 1 | MOD | INC |
| 2 | --- | SEQ |
| 3 | 0-10 | 2-10 |
| 4 | 0-5, 2-6 | 5-10, 6-10 |
| 5 | 60 s / 0% | 300s / 50% |
| 6 | NORM | INV |
| 7 | NORM | LIN/LG |
| 8 | OP | ADJ |

1 see adjustment on page 5

3 see adjustment on page 5

(Page 3-4)

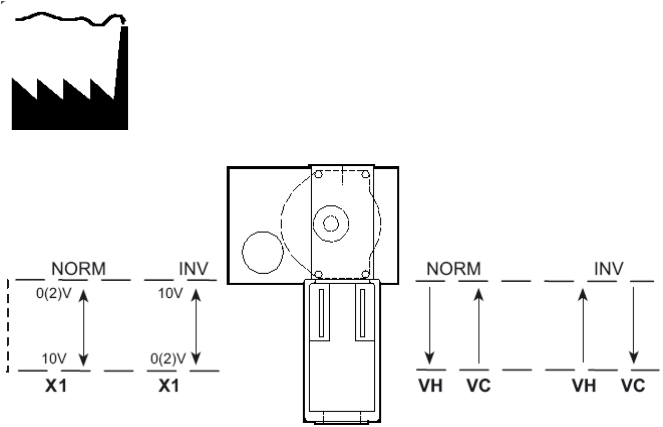


Electrical Connection

Observe terminal markings and maximum cable lengths.

NOTE: Avoid removing the PCBA board.

| Terminal | Function | Description |
|----------|-----------------------|--|
| G | 24 Vac/Vdc | Supply Voltage |
| G0 | 24 Vac/Vdc return | |
| X1 | Input | Modulating Control signal |
| MX | Input, neutral | |
| VH | Increase | Floating/Digital Control signal (VH, VC short-circuited to G0) |
| VC | Decrease | |
| G1 | 16± 0.3 Vdc, 25 mA | Short circuit-safe supply |
| Y | 0...100% (2...10 Vdc) | Feedback signal (reference to G0) |



Dip Switch Settings

NOTE: For the actuator to register new settings of the switches, the supply voltage must be cut or the manual operation handle lowered, the settings done, and then the handle raised again (this does not apply to the switch OP/ADJ).

1 Feedback signal. Select either 2...10 Vdc or 0...5 Vdc output range.

2 Control signal—MOD / INC/DEC. SpaceLogic can either be controlled by a variable direct voltage, a so called modulating signal (MOD), or by an increase/decrease signal (INC).

3 Sequence or parallel control— -- / SEQ. With sequence (or parallel) control (SEQ), two actuators/valves can be controlled by only one control signal. For each of these you can choose which part of the voltage range to use, the upper one, 5...10 V (6...10 V) or the lower one, 0...5 V (2...6 V).

If the switch NORM / INV is in the NORM position, the higher voltage corresponds to 100% flow and the lower one to 0%.

With NORM / INV in the INV position you will get the opposite function.

NOTE: If sequence or parallel control is not used, the switch -- / SEQ must be in the OFF position, as the switch MOD / INC is not valid during sequence or parallel control.

4 Voltage range 0...10 / 2...10. You can choose whether to use the control signal voltage range 0...10 V or 2...10 V.

5 Part of voltage range - 0...5, 2...6 / 5...10. 6...10. You can choose which part of a voltage range to use, the lower one 0...5 V (2...6 V) or the upper one 5...10 V (6...10 V).

If the switch is in the NORM position, the higher voltage corresponds to 100% flow and the lower one to 0%. To achieve the opposite function, the switch should be put in its INV position.

6 Running time—60 s / 300 s. With increase/decrease control, you can choose a running time between 60 s or 300 s. With modulating control, the running time is always 15 s / 20 s / 30 s (or 60 s, for M400 versions only).

7 Direction of movement—NORM / INV. When normal direction of movement is used, the screw of the actuator moves inwards when the control voltage decreases or if the actuator gets a decrease signal. With the switch NORM / INV, the direction of movement can be changed. Refer to drawing "Control direction according to Switch 7 (Normal / Inverse)."

8 Linearization—NORM / LIN/LG. The motorized valve characteristics can be modified. If you wish for the characteristics to be affected, the setting LIN/LG will make the characteristics of an equally modified percentage (EQM) valve almost linear. On the other hand, with LIN/LG a motorized valve equipped with a linear valve will operate with "Quick open characteristics." This means that with a small control signal, the valve will be almost completely open.

9 End position adjustment—OP / ADJ. This switch is only used to adjust the end positions when the actuator is commissioned. Momentarily put the switch in the ON position. The actuator will automatically find the end positions of the valve.

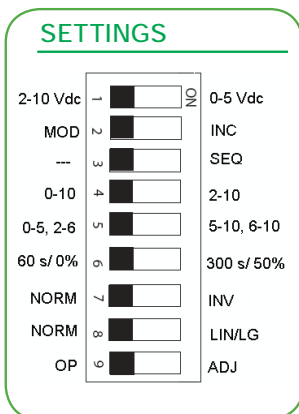
Agency Listings

UL873: Underwriters Laboratories (File #E9429 Category Temperature Indicating and Regulating Equipment)

CUL: Listed for use in Canada by Underwriters Laboratory. Canadian Standards C22.2 No. 24.

European Community: EMC Directive: (2004/108/EC).

Australia: This product meets requirements to bear the RCM Mark according to the terms specified by the Communications Authority under the Radio Communications Act of 1992.



| Switch Setting | Description | Off Position (1) | On Position |
|----------------|-----------------------------------|--------------------------|-----------------------------|
| 1 | Feedback signal | 2-10 Vdc | 0-5 Vdc |
| 2 | Control mode (not at Sequence) | Modulating | Increase/decrease |
| 3 | Sequence control | --- | Sequence |
| 4 | Voltage range | 0 to 10 Vdc | 2 to 10 Vdc |
| 5 | Part of voltage range | 0 to 5 Vdc or 2 to 6 Vdc | 5 to 10 Vdc or 6 to 10 Vdc |
| 6 | "Running time" | 60 s. | 300 s. |
| 7 | Direction of movement | Normal | Inverted |
| 8 | Valve characteristic | Normal | Linear/Logarithmic |
| 9 | Operation/End position adjustment | Operation | End position adjust. (mom.) |

(SV)

Dipswitch Konfiguration Det finns nio omkopplare i rad på kretskortet. Vid leverans ('Fabrik') står alla omkopplare i läge "OFF".

OBS: För att ställdonet ska registrera nya inställningar hos omkopplarna måste matningsspänningen brytas eller handmanövervredet sänkas, inställningarna göras och sedan faller handtaget upp igen (detta gäller inte för omkopplaren nummer 9 (OP / ADJ)).

1 Ställdonest gångriktning IN / UT. Läge in: Ventilen stänger då skruven dras in mot ställdonet, om ventilen stänger med utdragen spindel. Läge out: Omvänd funktion.

2 Styrsignal-MOD / INC / . Ställdonet kan antingen styras av en variabel likspänning, sk modulerande signal (MOD), eller av en öka / minska signal (INC).

3 Sekvens eller parallellstyrning- - / SEQ. Vid sekvens (eller parallell) styrning (SEQ) kan två ventiler/ställdon styras med bara en styrsignal. för var och en av dessa kan du välja vilken del av spänningsområdet som ska användas - det övre op 5-10 V(6-10V) eller det lägre på 0-5 V (2-6 V) Om omkopplaren NORM / INV är i läget NORM, så motsvarar den högre spänningen 100% flöde och den nedre 0%.

Med NORM / INV i INV position du kommer att få motsatt funktion.

OBS: Om sekvens- eller parallellstyrning inte används, måste omkopplaren - - / SEQ vara i läge OFF, eftersom omkopplaren MOD / INC inte gäller vid sekvens- eller parallellstyrning.

4 Spänningsområde Man kan välja om man vill ha spänningsområde 0-10 V eller 2-10 V

5 Del av spänningsområde - 0 ... 5, 2 ... 6/5 ... 10. 6 ... 10. Man kan välja vilken del av ett spänningsområde man vill använda, den lägre 0 ... 5 V (2 ... 6 V) eller den övre 5 ... 10 V (6 ... 10 V). Om omkopplaren står i läge NORM, motsvarar den högre spänningen 100% flöde och den lägre 0%. För att få omvänd funktion, ställ omkopplaren i läge INV.

6 Gångtid-60 s / 300 s. Vid öka / minska-styrning, kan man välja mellan 60 s eller 300 s gångtid. Vid modulerande styrning är gångtiden alltid 15 s / 20 s / 30 s (OBS! M400 endast 60 sekunder)

7 Rörelseriktning-NORM / INV. Vid normal rörelseriktning rör sig ställdonets skruv inåt då styrspänningen minskar eller om ställdonet får en minska-signal. Med omkopplaren NORM / INV kan man ändra rörelseriktningen.

8 Linjärisering-NORM / LIN / LG. Den motoriserade ventils flödeskaraktäristik kan förändras. Om man vill att den ska påverkas gör läge LIN/LG att ett styrdon med (EQM) likprocentig karaktäristik hos ventilen blir nästan linjärt. Ett styrdon med linjär ventil kommer att ges s.k., "quick open-karaktäristik, dvs när styrsignalen bara ökat lite kommer ventilen att vara nästan helt öppen.

9 Ändlägesinställning-OP / ADJ. Omkopplaren används enbart för att ställa in ändlägena när ställdonet tas i drift. Momentant, ställ omkopplaren i läge ON (adjust), ställdonet söker automatiskt fram ventils ändlägen.

Agency List

UL873: Underwriters Laboratories (File # E9429 Kategori temperaturindike och reglerutrustning)

CUL: Noterade för användning i Kanada av Underwriters Laboratory. Canadian Standards C22.2 nr 24.

Europeiska gemenskapen: EMC-direktivet: (2004/108 / EG).

Australien: Denna produkt uppfyller kraven för att bära RCM Mark enligt de villkor som anges av kommunikationsmyndigheten enligt lagen om radiokommunikation 1992.

| Terminal | Fungera | Beskrivning |
|----------|---------------------------|--|
| G | 24 Vac/Vdc | Tillförd spänning |
| G0 | 24 Vac/Vdc Nolla | |
| X1 | Styrsignal | Modulerande Styrsignal |
| MX | Mättnolla | |
| VH | Öka | Flytande / digitala styrsignalen (VH, VC kortsluten till G0) |
| VC | Minska | |
| G1 | 16 ± 0,3 Vdc, 25 mA | Kortslutnings säker försörjning |
| Y | 0 ... 100% (2 ... 10 Vdc) | Återkopplingssignal (hänvisning till G0) |

(DE)

Dipswitch Konfiguration

Es gibt neun Schalter in einer Reihe auf der Leiterplatte. Bei der Lieferung („Fabrik“), sind alle Schalter in der „AUS“-Stellung.

Führer zu Schaltereinstellungen Dip

HINWEIS: Für M400 Versionen nur: 0% / 60 s, 300 s / 50% hat eine doppelte Funktion, siehe unten 6b ..

HINWEIS: Die für den Antrieb neue Einstellungen der Schalter zu registrieren, muss die Versorgungsspannung oder der manuelle Betriebsgriff abgesenkt geschnitten werden, werden die Einstellungen vorgenommen, und dann wieder angehoben der Griff (dies gilt nicht für den Schalter OP / ADJ).

1 Ventil schließen Schraubrichtung-IN / OUT. In der Bewegungsrichtung verwendet wird, wenn die Schraube des Stellantriebs nach innen zum Schließen des Ventils bewegt. OUT Bewegungsrichtung verwendet wird, wenn die Schraube des Stellantriebs nach außen bewegt, um das Ventil zu schließen. Rückkopplungssignal Y folgt die Ventilschließrichtung Schraube.

2 Steuersignal-MOD / INC / Dezentrieren SpaceLogic kann entweder durch eine variable Gleichspannung, ein so genanntes Modulations-signal (MOD), oder durch eine Zunahme / Abnahme Signal (INC) gesteuert werden.

3 Sequenz oder parallel Steuer- - - / SEQ. Mit Sequenz (oder parallel) Steuerung (SEQ), zwei Aktoren / Ventile können von nur einem Steuersignal gesteuert werden. Für jedes von diesen kann, welcher Teil des Spannungsbereichs zu verwenden, die obere, 5 ... 10 V (6 ... 10 V) oder die untere, 0 ... 5 V (2 ... 6 V) wählen.

Wenn der Schalter NORM / INV in der NORM Position befindet, entspricht die höhere Spannung auf 100% Strom und der untere auf 0%.

Mit NORM / INV in der INV Position werden Sie die entgegengesetzte Funktion erhalten.

HINWEIS: Wenn Sequenz oder parallel Steuerung nicht verwendet wird, wird der Schalter - - - / SEQ in der AUS-Stellung sein muss, als der Schalter MOD / INC während der Sequenz oder parallel Steuerung nicht gültig ist.

4 Spannungsbereich 0 ... 10/2 ... 10. Sie können wählen, ob das Steuersignal Spannungsbereich 0 verwenden ... 10 V oder 2 ... 10 V.

5 Ein Teil des Spannungsbereiches - 0 ... 5, 2 ... 6/5 ... 10. 6 ...

10. Sie können Teil einer Spannungsbereich auszuwählen, welche verwendet werden, die untere 0 ... 5 V (2 ... 6 V) oder der obere 5 ... 10 V (6 ... 10 V).

Wenn der Schalter in der NORM Position befindet, entspricht die höhere Spannung auf 100% Strom und das unteren auf 0%. Um die entgegengesetzte Funktion zu erreichen, soll der Schalter in seiner INV Position gebracht werden.

6 Laufzeit-60 s / 300 s. Mit der Zunahme / Abnahme Steuerung können Sie eine Laufzeit zwischen 60 s oder 300 s wählen. Mit dem kontinuierlichen Regelung ist die Laufzeit immer 15 s / 20 s / 30 s (oder 60 s, für M400-Versionen).

7 Bewegungsrichtung-NORM / INV. Wenn normale Bewegungsrichtung verwendet wird, bewegt sich die Schraube des Stellantriebs nach innen, wenn die Steuerspannung abnimmt oder wenn der Antrieb erhält ein Herabsetzungssignal. Mit dem Schalter NORM / INV kann die Bewegungsrichtung geändert werden. Siehe Zeichnung „Control Richtung gemäß 7 (Normal / invers) zu schalten.“

8 Linearisierungs-NORM / LIN / LG. Die motorisierten Ventileigenschaften modifiziert werden. Wenn Sie die Eigenschaften beeinflusst werden möchten, die Einstellung LIN / LG wird die Merkmale eines ebenso modifizierten Prozentsatz (EQM) Ventil fast linear machen. Auf der anderen Seite, mit LIN / LG einem motorisierten Ventil mit einem Linearventil ausgestattet mit arbeiten „Schnell öffnen Eigenschaften.“ Das bedeutet, dass mit einem kleinen Steuersignal, wird das Ventil fast vollständig geöffnet sein.

9 Endlageneinstellung-OP / ADJ. Dieser Schalter wird nur verwendet, um die Endpositionen anzupassen, wenn die Betätigungsvorrichtung genommen wird. stellen einen Moment den Schalter in der EIN-Stellung. Der Antrieb wird automatisch die Endlagen des Ventils finden.

Agentur Anzeigen

UL873: Underwriters Laboratories (File # E9429 Kategorie Temperatur Anzeige- und Regeltechnik)

CUL: Listed für den Einsatz in Kanada von Underwriters Laboratory. Canadian Standards C22.2 No. 24.

Europäische Gemeinschaft: EMV-Richtlinie: (2004/108 / EG).

Australien: Dieses Produkt erfüllt die Anforderungen die RCM Mark tragen nach den vorgegebenen Bedingungen von der Kommunikationsbehörde im Rahmen des Radio-Communications Act von 1992.

| Terminal | Funktion | Beschreibung |
|----------|---------------------------|---|
| G | 24 Vac/Vdc | Versorgungsspannung |
| G0 | 24 Vac/Vdc Rückkehr | |
| X1 | Eingang | Modulations-Steuersignal |
| MX | Input, neutral | |
| VH | Erhöhen, ansteigen | Floating / Digital-Steuersignal (VH, VC kurzgeschlossen G0) |
| VC | Verringern | |
| G1 | 16 ± 0,3 Vdc, 25 mA | Kurzschluss-sichere Versorgung |
| Y | 0 ... 100% (2 ... 10 VDC) | Rückkopplungssignal (Bezugnahme auf G0) |

(ES)

Configuración Dipswitch

Hay nueve interruptores en una fila en la placa de circuito. A la entrega ("Factory"), todos los interruptores están en la posición "OFF". Guía de Configuración del interruptor DIP

NOTA: Para sólo versiones M400: 0% / 60 s, 300 s / 50% tiene una doble función, véase a continuación 6b ..

NOTA: Para el actuador para registrar nuevos ajustes de los interruptores, la tensión de alimentación debe ser cortado o el mango de operación manual bajó, los ajustes por hacer, y luego la manija levantada de nuevo (esto no se aplica a la OP interruptor / ADJ).

1 válvula de cierre de tornillo Direction-IN / OUT. En la dirección de movimiento se utiliza cuando el tornillo del actuador se mueve hacia dentro para cerrar la válvula. dirección OUT de movimiento se utiliza cuando el tornillo del actuador se mueve hacia el exterior para cerrar la válvula. La señal de realimentación Y sigue la dirección tornillo de cierre de la válvula.

2 señal-MOD Control / INC / DEC. SpaceLogic o bien puede ser controlado por una tensión continua variable, una denominada señal de modulación (MOD), o por una señal de aumento / disminución (INC).

3 Secuencia o paralelo control- - / SEQ. Con secuencia (o paralelo) control (SEQ), dos actuadores / válvulas pueden ser controladas por una sola señal de control. Para cada uno de estos se puede elegir qué parte de la gama de tensión de usar, el superior, 5 ... 10 V (6 ... 10 V) o la inferior, 0 ... 5 V (2 ... 6 V).

Si el interruptor NORMAL / INV es en la posición NORM, el voltaje más alto corresponde al flujo de 100% y la inferior a 0%.

Con NORMA / INV INV en la posición que tendrá la función opuesta. NOTA: Si no se usa el control secuencial o en paralelo, el interruptor - - / SEQ debe estar en la posición OFF, como el interruptor MOD / INC no es válida durante la secuencia o el control paralelo.

4 Rango de tensión 0 ... 10/2 ... 10. Puede elegir si desea utilizar el rango de voltaje de señal de control de 0 ... 10 V o 10 V. 2 ...

5 Parte del rango de voltaje - 0 ... 5, 2 ... 6/5 ... 10. 6 ... 10. Puede elegir qué parte de un rango de voltaje de usar, el inferior 0 ... 5 V (2 ... 6 V) o el superior 5 ... 10 V (6 ... 10 V).

Si el interruptor está en la posición NORM, el voltaje más alto corresponde al flujo de 100% y la inferior a 0%. Para lograr la función opuesta, el interruptor debe ser puesto en su posición INV.

6 El tiempo en marcha-60 s / 300 s. Con el aumento de control / descenso, se puede elegir una duración de entre 60 s o 300 s. Con la modulación de control, el tiempo de ejecución es siempre 15 s / 20 s / 30 s (o 60 S, por sólo versiones M400).

7 Dirección del movimiento-NORM / INV. Cuando se utiliza dirección normal de movimiento, el tornillo del actuador se mueve hacia el interior cuando la tensión de control disminuye o si el actuador recibe una señal de disminución. Con el interruptor NORMAL / INV, la dirección del movimiento se puede cambiar. Refiérase al dibujo "dirección de control según la interruptor 7 (Normal / Inverso)."

8 Linealización-NORM / LIN / LG. Las características de las válvulas motorizadas pueden ser modificados. Si desea que las características verse afectados, el ajuste LIN / LG hará que las características de una válvula porcentaje igualmente modificada (EQM) casi lineal. Por otro lado, con LIN / LG una válvula motorizada equipada con una válvula lineal operará con "características abiertas rápido". Esto significa que con una señal de control pequeña, la válvula será casi completamente abierta.

9 Fin posición de ajuste-OP / ADJ. Este interruptor sólo se utiliza para ajustar las posiciones finales cuando se pone en marcha el actuador. Momentáneamente poner el interruptor en la posición ON. El actuador encontrará automáticamente las posiciones finales de la válvula.

Listados de la agencia

UL873: Underwriters Laboratories (Archivo # E9429 Categoría Temperatura de indicación y regulación de Equipo)

CUL: Listado para su uso en Canadá por Underwriters Laboratory. Canadian Standards C22.2 N° 24.

Comunidad Europea: Directiva EMC: (2004/108 / CE).

Australia: Este producto cumple con los requisitos para llevar la marca RCM acuerdo con los términos especificados por la Autoridad de Comunicaciones bajo la Ley de Radiocomunicaciones de 1992.

| Terminal | Función | Descripción |
|----------|---------------------------|---|
| G | 24 Vac/Vdc | Tensión de alimentación |
| G0 | 24 de retorno Vac/Vdc | |
| X1 | Entrada | La señal de control de modulación |
| MX | De entrada, neutral | |
| VH | Incrementar | Flotante Señal de control / Digital (VH, VC cortocircuitado a G0) |
| VC | Disminución | |
| G1 | 16 ± 0,3 Vcc, 25 mA | Short circuito de fallos de suministro |
| Y | 0 ... 100% (2 ... 10 Vdc) | La señal de realimentación (referencia a G0) |

(FR)

Dipswitch Configuration

Il y a neuf commutateurs dans une rangée sur la carte de circuit imprimé. Tous les interrupteurs sont à la livraison (« usine »), dans la position « OFF ».

Guide de configuration des commutateurs DIP

REMARQUE: Pour les versions M400 seulement: 0% / 60 s, 300 s / 50% de a une double fonction, voir 6b ci-dessous ..

REMARQUE: Pour l'actionneur pour enregistrer les nouveaux réglages des commutateurs, la tension d'alimentation doit être coupée ou la poignée de commande manuelle abaissée, les réglages effectués, puis la poignée soulevée à nouveau (cela ne concerne pas au commutateur OP / ADJ).

1 Valve de fermeture à vis Sens-IN / OUT. Dans le sens de mouvement est utilisé lorsque la vis de l'actionneur se déplace vers l'intérieur pour fermer la vanne. OUT direction de mouvement est utilisé lorsque la vis de l'actionneur se déplace vers l'extérieur pour fermer la vanne. Signal de retour Y suit la direction de la vis de fermeture de soupape.

2 MOD signal de contrôle / INC / DEC. SpaceLogic peut soit être commandé par une tension continue variable, ce qu'on appelle un signal de modulation (MOD), ou par un signal d'augmentation / diminution (INC).

3 Séquence ou Control- parallèle - - / SEQ. Avec séquence (ou parallèle) contrôle (SEQ), deux actionneurs / soupapes peuvent être commandés par un seul signal de commande. Pour chacun d'eux, vous pouvez choisir quelle partie de la plage de tensions à utiliser, l'une supérieure, 5 ... 10 V (6 ... 10 V) ou celle du bas, 0 ... 5 V (2 ... 6 V).

Si le commutateur NORM / INV est en position NORM, la tension plus élevée correspond à 100% du débit et inférieur à 0%.

Avec NORM / INV dans la position INV vous obtiendrez la fonction inverse.

REMARQUE: Si la séquence ou le contrôle parallèle n'est pas utilisé, l'interrupteur - - - / SEQ doit être en position OFF, comme le commutateur MOD / INC n'est pas valide pendant la séquence ou le contrôle parallèle.

4 Plage de tension 0 ... 10/2 ... 10. Vous pouvez choisir d'utiliser la tension signal de commande entre 0 ... 10 V ou 2 ... 10 V.

5 Une partie de la plage de tension - 0 ... 5, 2 ... 6/5 ... 10. 6 ...

10. Vous pouvez choisir quelle partie d'une gamme de tensions à utiliser, moins une 0 ... 5 V (2 ... 6 V) ou la partie supérieure une 5 ... 10 V (6 ... 10 V).

Si le commutateur est en position NORM, la tension plus élevée correspond à un débit de 100% et celle inférieure à 0%. Pour obtenir le résultat inverse, l'interrupteur doit être mis en position INV.

6-temps 60 s en cours / 300 s. Avec commande d'augmentation / diminution, vous pouvez choisir une durée entre 60 s ou 300 s. Avec la modulation de contrôle, le temps d'exécution est toujours 15 s / 20 s / 30 s (ou 60 s, pour les versions M400 uniquement).

7 Sens de déplacement-NORM / INV. Lorsque la direction normale de mouvement est utilisée, la vis de l'actionneur se déplace vers l'intérieur lorsque la tension de commande diminue ou lorsque le moteur reçoit un signal de diminution. Avec le commutateur NORM / INV, la direction du mouvement peut être modifié. Se référer au dessin « direction de commande selon la commutateur 7 (normale / inverse). »

8 Linéarisation-NORM / LIN / LG. Les caractéristiques des vannes motorisées peuvent être modifiés. Si vous souhaitez les caractéristiques d'être concernés, le paramètre LIN / LG fera les caractéristiques d'une vanne pourcentage également modifié (EQM) presque linéaire. D'autre part, avec LIN / LG une vanne motorisée équipée d'une vanne linéaire fonctionnera avec « ouverture rapide. » Cela signifie que avec un petit signal de commande, la vanne sera presque complètement ouvert.

9 Position finale ajustement OP / ADJ. Ce commutateur est uniquement utilisée pour ajuster les positions d'extrémité lorsque l'actionneur est commandé. Momentanément mettre l'interrupteur en position ON. L'actionneur trouvera automatiquement les positions finales de la vanne.

Agence Listes

UL873: Underwriters Laboratories (fichier # e9429 Catégorie température Indiquant et de régulation)

CUL: Listed pour une utilisation au Canada par Underwriters Laboratory. Normes canadiennes C22.2 n ° 24.

Communauté européenne: Directive CEM: (2004/108 / CE).

Australie: Ce produit est conforme aux exigences de porter la MRC marque selon les modalités prévues par l'Autorité des communications en vertu de la loi sur les radiocommunications de 1992.

| Terminal | Fonction | La description |
|----------|---------------------------|---|
| G | 24 Vac/Vdc | tension d'alimentation |
| G0 | 24 retour Vac/Vdc | |
| X1 | Contribution | Modulante Signal de commande |
| MX | Entrée, neutre | |
| VH | Augmenter | Flottante / Signal de commande numérique (VH, court-circuité à G0 VC) |
| VC | Diminution | |
| G1 | 16 ± 0,3 Vcc, 25 mA | circuit de sécurité à court d'alimentation |
| Y | 0 ... 100% (2 ... 10 Vdc) | Signal de retour (référence à G0) |

(CN.)**撥碼開關配置**

有在所述電路板上的行9的開關。上輸送（‘工廠’），所有開關都處於“OFF”位置。

指南DIP開關設置

注：對於僅M400版本：0%/ 60秒，300秒/ 50%具有雙重功能，請參閱下面6B ..

注：對於所述致動器到寄存器的開關的新設置，電源電壓必須被切割或手動操作手柄降低，則設置完成，然後再次升高所述手柄（這並不適用於開關OP / ADJ）。

1 閥閉合螺釘方向-IN / OUT。沿運動方向時的致動器的螺紋向內移動以關閉所述閥被使用。當致動器的螺紋向外移動以關閉所述閥的移動方向OUT使用。反饋信號Y如下所述閥閉合螺釘方向。

2 控制信號-MOD / INC / 分解 **SpaceLogic** 可以通過一個可變的直流電壓，即所謂的調製信號（MOD），或通過增加/減少信號（INC）來控制。

3 序列或並行控制 - - - / SEQ。與序列（或平行）對照（SEQ），兩個致動器/閥可僅由一個控制信號控制。對於每一個這些可以選擇要使用的電壓範圍的一部分，上一個，5 ... 10 V（6 ... 10 V）或下一個，0 ... 5 V（2 ... 6 V）。

如果開關NORM / INV是在NORM位置，較高的電壓對應於100%的流量和較低的一個為0%。

隨著NORM / INV在INV位置，你會得到相反的功能。

注意：如果不使用序列或並行控制，開關 - - - / SEQ必須處於OFF位置時，由於開關MOD / INC不是序列或平行控制期間有效。

4 電壓範圍0 ... 10/2 ... 10。您可以選擇是否使用控制信號電壓範圍0 ... 10 V或2 ... 10 V。

電壓範圍的第5部分 - 0 ... 5, 2 ... 6/5 ... 10. 6 ... 10。你可以選擇使用其中的電壓範圍的一部分，下一個0 ... 5 V（2 ... 6 V）或上一個5 ... 10 V（6 ... 10 V）。

如果開關是在NORM位置，較高的電壓對應於100%的流量和較低的一個為0%。要實現相反的功能，開關應放在其INV位置。

6 運行時間60秒/ 300秒。隨著增加/減少的控制，你可以選擇60秒或300秒之間的運行時間。與調節控制，運行時間為15總是秒/ 20秒/ 30秒（或60秒，因為只有M400的版本）。

7 方向移動-NORM / INV的。當使用移動的法線方向，致動器的螺紋當控制電壓降低或如果致動器獲得一個降低信號向內移動。與開關NORM / INV，運動的方向可以改變。參閱圖紙“控制方向，根據開關7（正常/反向）”。

8 線性化-NORM / LIN / LG。電動閥的特性可以被修改。如果你想為受到影響的特點，設置LIN / LG將作出同樣修改百分比（EQM）閥門幾乎是線性的特點。在另一方面，與LIN / LG配備有線性閥將與操作電動閥“快開特性。”這意味著，用小的控制信號時，閥將幾乎完全打開。

9 結束位置調整-OP / ADJ。此開關僅用於當致動器委託來調整端部位置。暫時把開關在ON位置。執行器會自動找到閥門的末端位置。

代理房源

UL873：美國保險商實驗室（文件# E9429分類溫度顯示及調控設備）

CUL：上市保險商實驗室在加拿大使用。加拿大標準C22. 2第24號。

歐洲共同體：EMC指令（2004/108 / EC）。

澳大利亞：本產品符合要求，根據下1992年的無線電通訊法案通訊事務管理局規定的條款承擔RCM標誌。

| 終桌站 | 功能 | 描述 |
|-----|-------------------------|-----------------------|
| G | 24 Vac/Vdc 電源 | 電源電壓 |
| G0 | 24 Vac/Vdc 電源的回報 | 電源電壓 |
| X1 | 輸入 | 調製控制信號 |
| MX | 輸入，中性 | 調製控制信號 |
| VH | 增加 | 浮動/數字控制信號（VH, VC短路G0） |
| VC | 減少 | 浮動/數字控制信號（VH, VC短路G0） |
| G1 | 16±0.3伏直流，25毫安 | 短路安全供應 |
| Y | 0 ... 100%（2 ... 10伏直流） | 反饋信號（參考G0） |

(RU)

DIP-переключатели

На плате управления установлен блок из 9 DIP-переключателей. При поставке («Фабрика»), все переключатели находятся в положении «OFF».

Руководство по настройкам DIP-переключателей

Примечание: Только для версий M400: 0% / 60 сек, 300 сек / 50% имеет двойную функцию, см 6b ниже ..

ПРИМЕЧАНИЕ: Чтобы привод принял новые настройки переключателей, напряжение питания должно быть отключено или ручка ручного управления опущена, сделаны настройки и затем ручка снова поднята (это не относится к переключателю OP / ADJ).

1 Направление закрытия клапана -IN / OUT.

Направление движения IN используется, когда винт привода перемещается внутрь, чтобы закрыть клапан. Направление движения OUT используется, когда винт привода перемещается наружу, чтобы закрыть клапан. Сигнал обратной связи Y соответствует направлению закрытия клапана.

2 Управляющий сигнал-MOD / INC / DEC SpaceLogic может управляться сигналом постоянного напряжения, так называемым пропорциональным сигналом (MOD) или сигналом увеличения / уменьшения (INC/DEC).

3 Последовательное или параллельное управление - - / SEQ. При последовательном (или параллельном) управлении (SEQ) два привода / клапана могут управляться одним сигналом управления. Для каждого из них вы можете выбрать, какую часть диапазона напряжения использовать, верхнюю 5 ... 10 В (6 ... 10 В) или нижнюю 0 ... 5 В (2 ... 6 В).

Если переключатель NORM / INV находится в положении NORM, высокое напряжение соответствует 100%-ному расходу, а низкое - 0%.

С NORM / INV в положении INV вы получите обратное соответствие.

Примечание: Если последовательность или параллельное управление не используется, выключатель - - - / SEQ должен быть в положении OFF, как переключатель MOD / INC не действует во время последовательности или параллельного управления.

4 Диапазон напряжения 0 ... 10/2 ... 10. Вы можете выбрать, следует использовать диапазон напряжения управляющего сигнала 0 ... 10 В или 2 ... 10 В.

5 Часть диапазона напряжения - 0 ... 5, 2 ... 6/5 ... 10.

6 ... 10. Вы можете выбрать, какая часть диапазона напряжения, чтобы использовать, нижний 0 ... 5 В (2 ... 6 В) или верхний 5 ... 10 В (6 ... 10 В).

Если переключатель находится в положении NORM, более высокое напряжение соответствует 100% расхода, а низкое 0%. Для достижения обратной функции, переключатель должен быть установлен в положение INV.

6 Длительность хода-60 с / 300 с. При управлении увеличение / уменьшение вы можете выбирать время между 60 с или 300 с. При пропорциональном управлении время хода всегда составляет 15 с / 20 с / 30 с (или 60 с, только для версий M400)

7 Направление движения-NORM / INV. Если используется прямое направление движения, винт привода перемещается внутрь, когда управляющее напряжение уменьшается или если привод получает сигнал уменьшения. С помощью переключателя NORM / INV можно изменить направление движения. См. схему «Направление управления в соответствии с переключателем 7 (прямой/ обратный)».

8 Линеаризация-NORM / LIN / LG. Характеристика клапана с приводом может быть изменена. Установка LIN / LG сделает равнопроцентную модифицированную характеристику клапана (EQM) почти линейной. С другой стороны, с LIN / LG клапан с линейной характеристикой будет работать с «характеристикой раннего открытия».

Это означает, что при небольшом управляющем сигнале клапан будет почти полностью открыт

9 Регулировка конечных положений-OP / ADJ. Этот переключатель используется для настройки конечных положений, когда привод вводится в эксплуатацию. На короткое время установите переключатель в положение ON. Привод автоматически определит конечные положения клапана.

агентство Тэг

UL873: Underwriters Laboratories (Файл № E9429

Категория термоизмеряющего и регулирующего оборудования)

CUL: Включенный в список для использования в Канаде

Underwriters Laboratory. Canadian Standards C22.2 No. 24.

Европейское сообщество: Директива EMC: (2004/108 / EC).

Австралия: Данный продукт соответствует требованиям выдержав RCM Mark в соответствии с условиями, указанными Администрацией связи в соответствии с Законом радиопереговоров 1992 года.

| Клемма | функция | Описание |
|--------|---|---|
| G | ~24 В | Напряжение питания |
| G0 | ~24 В обратный | Напряжение питания |
| X1 | вход | Сигнал пропорционального управления |
| MX | вход, 0 В | Сигнал пропорционального управления |
| VH | Увеличение | Сигнал 3-позиционного/ дискретного управления (VH, VC замыкаются на G0) |
| VC | Уменьшение | Сигнал 3-позиционного/ дискретного управления (VH, VC замыкаются на G0) |
| G1 | 16 ± 0,3 В постоянного тока, 25 мА | Выход питания с защитой |
| Y | 0 ... 100% (2 ... 10 В постоянного тока) | Сигнал обратной связи (относительно на G0) |

Dipswitch 구성

회로 기판에는 한 줄에 9 개의 스위치가 있습니다. 배송시 ('Factory') 모든 스위치는 'OFF' 위치에 있습니다.

딥 스위치 설정 안내

참고 : M400 버전 만 해당 : 0 % / 60 s, 300 s / 50 %에는 이중 기능이 있습니다. 아래 6b를 참조하십시오.

참고 : 액추에이터가 스위치의 새 설정을 등록하려면 공급 전압을 차단하거나 수동 작동 핸들을 내린 다음 설정을 완료 한 다음 핸들을 다시 올려야합니다 (스위치 OP / ADJ에는 적용되지 않음).

1 밸브 폐쇄 나사 방향 —IN / OUT. IN 이동 방향은 액추에이터의 나사가 안쪽으로 움직여 밸브를 닫을 때 사용됩니다. OUT 방향은 액추에이터의 나사가 바깥쪽으로 움직여 밸브를 닫을 때 사용됩니다. 피드백 신호 Y는 밸브 닫힘 나사 방향을 따릅니다.

2 제어 신호 —MOD / INC / DEC. SpaceLogic은 가변 직류 전압, 소위 변조 신호 (MOD) 또는 증가 / 감소 신호 (INC)로 제어 할 수 있습니다.

3 시퀀스 또는 병렬 제어 — — / SEQ. 시퀀스 (또는 병렬) 제어 (SEQ)를 사용하면 두 개의 액추에이터 / 밸브를 하나의 제어 신호로만 제어 할 수 있습니다. 이들 각각에 대해 사용할 전압 범위의 부분을 선택할 수 있습니다. 상위 5... 10V (6... 10V) 또는 하위 0... 5V (2... 6V).

스위치 NORM / INV가 NORM 위치에있는 경우 더 높은 전압은 100 % 유량에 해당하고 더 낮은 전압은 0 %에 해당합니다.

INV 위치에 NORM / INV를 사용하면 반대 기능을 얻을 수 있습니다.

참고 : 시퀀스 또는 병렬 제어를 사용하지 않는 경우 스위치 MOD / INC가 시퀀스 또는 병렬 제어 중에 유효하지 않으므로 스위치 — — / SEQ 스위치는 OFF 위치에 있어야합니다.

4 전압 범위 0... 10 / 2... 10. 제어 신호 전압 범위 0... 10V 또는 2... 10V를 사용할지 선택할 수 있습니다.

5 전압 범위의 일부-0... 5, 2... 6 / 5... 10. 6... 10. 전압 범위에서 사용할 부분을 선택할 수 있습니다. 하위 0... 5V (2... 6V) 또는 상위 5... 10V (6... 10V)를 선택할 수 있습니다.

스위치가 NORM 위치에있는 경우 더 높은 전압은 100 % 유량에 해당하고 더 낮은 전압은 0 %에 해당합니다. 반대 기능을 얻으려면 스위치를 INV 위치에 두어야합니다.

6 실행 시간 —60 초 / 300 초. 증가 / 감소 제어를 통해 60 초 또는 300 초 사이에서 실행 시간을 선택할 수 있습니다. 변조 제어를 사용하는 경우 실행 시간은 항상 15 초 / 20 초 / 30 초 (또는 M400 버전의 경우 60 초)입니다.

7 이동 방향-NORM / INV. 정상적인 이동 방향을 사용하는 경우 제어 전압이 감소하거나 액추에이터가 감소 신호를 받으면 액추에이터의 나사가 안쪽으로 이동합니다. NORM / INV 스위치로 이동 방향을 변경할 수 있습니다. "Switch 7 (Normal / Inverse)에 따른 제어 방향" 그림을 참조하십시오.

8 선형화 —NORM / LIN / LG. 전동 밸브 특성을 수정할 수 있습니다. 특성이 영향을 받기를 원하는 경우 LIN / LG 설정은 EQM (균등 수정 백분율) 밸브의 특성을 거의 선형으로 만듭니다. 반면 LIN / LG를 사용하면 선형 밸브가 장착 된 전동 밸브가 "빠른 개방 특성"으로 작동합니다. 이것은 작은 제어 신호로 밸브가 거의 완전히 열림을 의미합니다.

9 끝 위치 조정 —OP / ADJ. 이 스위치는 액추에이터를 시운전 할 때 끝 위치를 조정하는 데만 사용됩니다. 잠시 스위치를 ON 위치에 두십시오. 액추에이터는 밸브의 끝 위치를 자동으로 찾습니다.

대행사 목록

UL873 : Underwriters Laboratories (파일 # E9429 카테고리 온도 표시 및 조절 장비)


CUL : Underwriters Laboratory에 의해 캐나다에서 사용하도록 등록되었습니다. 캐나다 표준 C22.2 No. 24.

유럽 공동체 : EMC 지침 : (2004 / 108 / EC).

호주 : 이 제품은 1992 년 무선 통신법에 따라 통신 당국이 지정한 조건에 따라 RCM 마크를 부착하기위한 요구 사항을 충족합니다.

| 단말기 | 함수 | 기술 |
|-----|-----------------------|------------------------------------|
| G | 24 Vac/Vdc | 전원 전압 |
| G0 | 24 Vac/Vdc 반환 | |
| X1 | 입력 | 제어 신호 변조 |
| MX | 입력, 중립 | |
| VH | 증가하다 | 플로팅 / 디지털 제어 신호 (VH, VC가 G0에 단락 됨) |
| VC | 감소 | |
| G1 | 16± 0.3 Vdc, 25 mA | 단락 안전 공급 |
| Y | 0...100% (2...10 Vdc) | 피드백 신호 (G0 참조) |

| | |
|---|--|
| <p>SV. RISK FÖR BURNS ELLER FLYGANDE DELAR Om ventilspindeln, spindeln eller kontakten har skadats kan den blåsa ut under tryck under drift av manöverdonet.</p> <ul style="list-style-type: none"> • Isolera och tryck in ventilen före service. • Manuell kontroll av ventilspindel, spindel eller pluggintegritet genom att flytta den i ventilen. Om delen kan avlägsnas, byt ut ventilenheten. Underlåtenhet att följa dessa instruktioner kan leda till dödsfall eller allvarlig skada. | <p>DE. RISIKO VON VERBRENNUNGEN ODER FLIEGENDEN TEILEN Wenn der Ventilschaft, die Spindel oder der Stopfen beschädigt wurde, kann er bei der Wartung des Stellantriebs unter Druck ausblasen.</p> <ul style="list-style-type: none"> • Vor Wartungsarbeiten das Ventil isolieren und drucklos machen. • Prüfen Sie die Integrität der Ventilspindel, der Spindel oder des Stopfens manuell, indem Sie sie innerhalb des Ventils bewegen. Wenn das Teil entfernt werden kann, ersetzen Sie die Ventilanordnung. Die Nichtbeachtung dieser Anweisungen kann zu schweren oder tödlichen Verletzungen führen. |
| <p>FR. RISQUE DE BRÛLURES OU DE PIÈCES VOLANTES Si la tige de soupape, la broche ou le bouchon a été endommagé, il risque de souffler sous pression lors de l'entretien de l'actionneur.</p> <ul style="list-style-type: none"> • Isolez et dépressurisez la vanne avant d'intervenir. • Vérifiez manuellement l'intégrité de la tige de la vanne, de la broche ou du bouchon en la déplaçant dans la vanne. Si la pièce peut être retirée, remplacez la vanne. <p>Le non-respect de ces instructions peut entraîner la mort ou des blessures graves.</p> | <p>CN. 風險燒傷或飛行零件 如果閘桿，主軸，或插頭損壞，也可能吹出的壓力下，同時服務於致動器。</p> <ul style="list-style-type: none"> -隔離和維修前減壓的閘門。 -手動檢查閘桿，主軸，或插上完整性在閘內移動它。如果部分可以拆卸，更換閘組件。 <p>不遵守這些指示可能導致死亡或重傷。</p> |
| <p>ES. RIESGO DE QUEMADURAS O PIEZAS VOLADORAS Si el vástago de la válvula, el husillo o el tapón se han dañado, puede explotar bajo presión mientras se realiza el mantenimiento del actuador.</p> <ul style="list-style-type: none"> • Aísle y despresurice la válvula antes de repararla. • Compruebe manualmente la integridad del vástago de la válvula, el husillo o el tapón moviéndolo dentro de la válvula. Si la pieza se puede quitar, reemplace el conjunto de la válvula. <p>El incumplimiento de estas instrucciones puede provocar la muerte o lesiones graves.</p> | <p>RU. РИСК ОЖОГОВ ИЛИ ВЫЛЕТАЮЩИХ ЧАСТЕЙ Если шток или пробка клапана повреждены, они могут вылететь из клапана под давлением при обслуживании привода.</p> <ul style="list-style-type: none"> • Изолируйте клапан и сбросьте давление перед обслуживанием. • Вручную проверьте исправность штока и пробки клапана, перемещая их внутри клапана. Если деталь не держится, замените клапан в сборе. <p>Несоблюдение этих указаний может привести к смерти или серьезной травме.</p> |
| <p>주의 : 화상 또는 비행 부품 위험 밸브 스템, 스프링 또는 플러그가 손상된 경우 액추에이터를 정비하는 동안 압력을 받아 날아갈 수 있습니다.</p> <ul style="list-style-type: none"> • 정비하기 전에 밸브를 분리하고 감압하십시오. • 밸브 스템, 스프링 또는 플러그를 밸브 내에서 이동하여 수동으로 확인하십시오. 부품을 제거 할 수 있으면 밸브 어셈블리를 교체하십시오. <p>이 지침을 따르지 않으면 사망 또는 심각한 부상을 입을 수 있습니다.</p> | |

| Commercial Reference | Range Name | | Product Description | | | |  |
|---|----------------------------------|-----------|--|-----------------|---------------|-----------------|---|
| 880XXXXXX MXXX(X)A(X)(X)(-S2)(-VB) MGXXX(-S(R)X)(-W) MPXXX(-SRX)(-W) | SPACELOGIC VALVES & ACTUATORS | | SPACELOGIC 800 SERIES GLOBE VALVE ACTUATOR SR/NSR SPACELOGIC M SERIES GLOBE VALVE ACTUATOR SR/NSR SPACELOGIC MG SERIES GLOBE VALVE ACTUATOR SR/NSR SPACELOGIC MP SERIES PIBCV ACTUATOR SR/NSR | | | | |
| 有害物质 - Hazardous Substances | | | | | | | |
| 部件名称 Part Name | 铅 (Pb) | 汞 (Hg) | 镉 (Cd) | 六价铬 (Cr(VI)) | 多溴联苯 (PBB) | 多溴二苯醚 (PBDE) | |
| 属部件 Metal Parts | X | O | O | O | O | O | |
| 塑料部件 Plastic Parts | O | O | O | O | O | O | |
| 电子件 Electronic | X | O | O | O | O | O | |
| 触点 Contacts | O | O | O | O | O | O | |
| 线缆和线缆附件 Cable & Cabling Accessories | O | O | O | O | O | O | |
| <p>本表格依据 SJ/T11364 的规定编制。 O: 表示该有害物质在该部件所有均质材料中的含量均在 GB/T 26572 规定的限量要求以下。 X: 表示该有害物质至少在该部件的某一均质材料中的含量超出 GB/T 26572 规定的限量要求。 (企业可在此处, 根据实际情况对上表中打 "X" 的技术原因进行进一步说明。)</p> <p>This table is made according to SJ/T 11364. O: indicates that the concentration of hazardous substance in all of the homogeneous materials for this part is below the limit as stipulated in GB/T 26572. X: indicates that concentration of hazardous substance in at least one of the homogeneous materials used for this part is above the limit as stipulated in GB/T 26572</p> | | | | | | | |