

HC-B-GTRS-M40-ER-AL - Presse-étoupe



1414659

<https://www.phoenixcontact.com/fr/produits/1414659>

Veillez tenir compte du fait que les données affichées dans ce document PDF proviennent de notre catalogue en ligne. Vous trouverez les données complètes dans la documentation utilisateur. Nos conditions générales d'utilisation des téléchargements sont applicables.



Kit comprenant : un adaptateur métallique EVO 1414259 et un raccordement vissé avec bloc de jonction 1415195, M40

Données commerciales

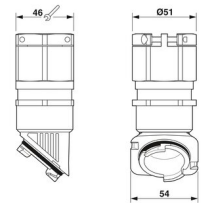
Référence	1414659
Conditionnement	1 Unité(s)
Commande minimum	1 Unité(s)
Clé de vente	BF7APM
Product key	BF7APM
Page catalogue	Page 660 (C-2-2019)
GTIN	4055626031101
Poids par pièce (emballage compris)	405,7 g
Poids par pièce (hors emballage)	405,7 g
Numéro du tarif douanier	85389099
Pays d'origine	DE

Caractéristiques techniques

Propriétés du produit

Type de produit	Presse-étoupe avec fermeture à baïonnette
Nombre de conducteurs	1
Type de presse-étoupe	M40
Version	avec dispositif anti-traction externe
Blindé	non

Dimensions

Dessin coté	
Ouverture écrou-chapeau	46 mm
Ouverture manchon	46 mm

Indications sur les matériaux

Couleur	Laiton
Matériau	Brass, nickel-plated
Matériau du joint	EPDM
Matériau du joint Joint torique	NBR
Matériau du raccordement vissé	Laiton, nickelé

Câble/conducteur

Diamètre extérieur du câble (Câble 1)	16 mm ... 28 mm
Couple de serrage écrou-chapeau	10,00 Nm

Propriétés mécaniques

Caractéristiques mécaniques

Type de presse-étoupe	M40
-----------------------	-----

Conditions environnementales et de durée de vie

Conditions ambiantes

Indice de protection	IP66
	IP67
Température ambiante (fonctionnement)	-40 °C ... 100 °C

HC-B-GTRS-M40-ER-AL - Presse-étoupe

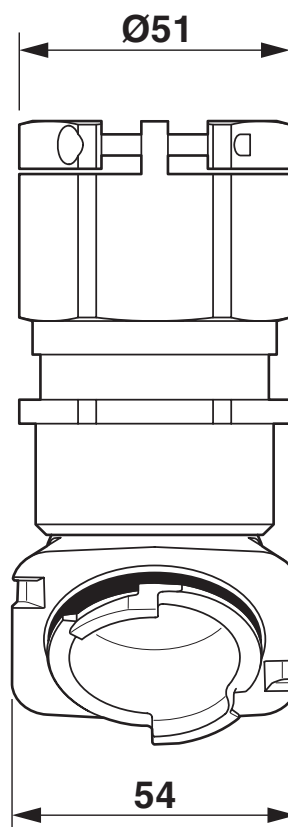
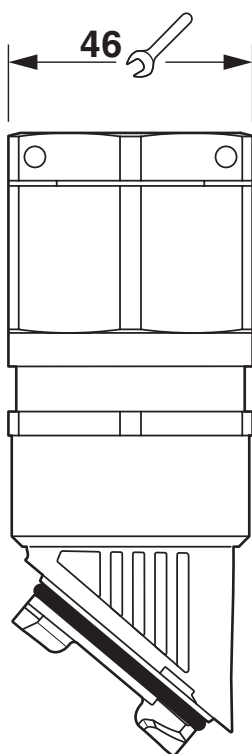
1414659

<https://www.phoenixcontact.com/fr/produits/1414659>



Dessins

Dessin coté



Schéma

1414659

<https://www.phoenixcontact.com/fr/produits/1414659>

Homologations

🔗 To download certificates, visit the product detail page: <https://www.phoenixcontact.com/fr/produits/1414659>



EAC

Identifiant de l'homologation: RU C-DE.AI30.B.01102



EAC-RoHS

Identifiant de l'homologation: RU D-DE.HB35.B.00387

1414659

<https://www.phoenixcontact.com/fr/produits/1414659>

Classifications

ECLASS

ECLASS-11.0	27144432
ECLASS-12.0	27140801
ECLASS-13.0	27140801

ETIM

ETIM 9.0	EC000441
----------	----------

UNSPSC

UNSPSC 21.0	39121300
-------------	----------

1414659

<https://www.phoenixcontact.com/fr/produits/1414659>

Conformité environnementale

REACH SVHC	Lead 7439-92-1
China RoHS	Période d'utilisation conforme (EFUP) : 50 ans
	Vous trouverez des informations sur les substances dangereuses dans la déclaration du fabricant dans l'onglet « Téléchargements »

Phoenix Contact 2023 © - Tous droits réservés

<https://www.phoenixcontact.com>

PHOENIX CONTACT SAS

52 Boulevard de Beaubourg Emerainville

77436 Marne La Vallée Cedex 2 France

+33 (0) 1 60 17 98 98

documentation@phoenixcontact.fr