



ACIM1-P2221S02

SICK
Sensor Intelligence.



illustration non contractuelle



Informations de commande

Type	Référence
ACIM1-P2221S02	1079343

Autres modèles d'appareil et accessoires → www.sick.com/

Caractéristiques techniques détaillées

Mécanique/électronique

Tension d'alimentation	85 V AC ... 250 V AC
Fréquence secteur	50 Hz, 60 Hz
Entrée	PNP
Protections électriques	C ¹⁾ D ²⁾
Indice de protection	IP65
Contenu de la livraison	Livraison séparée des contre-fiches
Courant d'entrée max. I_i	≤ 100 mA
Température de fonctionnement	-30 °C ... +60 °C
Température ambiante de stockage	-40 °C ... +75 °C

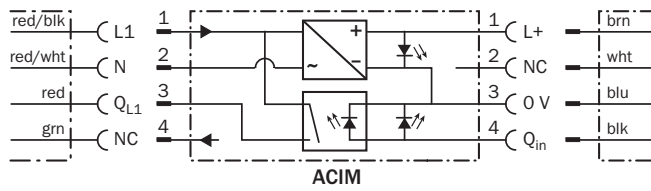
¹⁾ C = suppression des impulsions parasites.

²⁾ D = sorties protégées contre les courts-circuits et les surcharges.

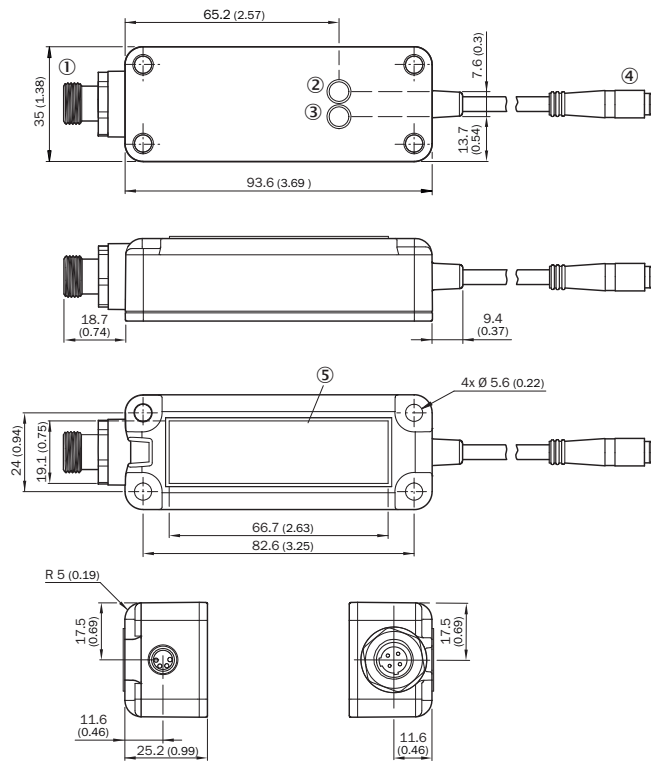
Classifications

ECl@ss 5.0	27270790
ECl@ss 5.1.4	27270790
ECl@ss 6.0	27270790
ECl@ss 6.2	27270790
ECl@ss 7.0	27270790
ECl@ss 8.0	27270790
ECl@ss 8.1	27270790
ECl@ss 9.0	27270790
ETIM 5.0	EC001852
ETIM 6.0	EC001852

Schéma de raccordement



Plan coté (Dimensions en mm (inch))



- ① Alimentation électrique CA, sortie de commutation
- ② LED d'état verte : tension de sortie CC
- ③ LED d'état orange : signal d'entrée de commutation CC
- ④ Sortie de tension CC, entrée de commutation
- ⑤ Aimant

Accessoires recommandés

Autres modèles d'appareil et accessoires → www.sick.com/

	Description succincte	Type	Référence
Connecteurs et câbles			
	Tête A: Connecteur femelle, Micro 1/2"-20, 4 pôles, droit Tête B: connecteur mâle, fiche à contact de terre, 4 pôles, droit Câble: Tension d'alimentation, TPU, 2 m	KA14-SGF22EWP	6050703

	Description succincte	Type	Référence
	Tête A: Connecteur femelle, Micro 1/2"-20, 4 pôles, droit Tête B: connecteur mâle, NEMA 6, 3 pôles, droit Câble: Tension d'alimentation, TPU, 2 m	KA14-SGF22MWP	6048721
	Tête A: Connecteur femelle, 1/2"-20, 4 pôles, droit Tête B: Extrémité de câble libre Câble: PVC, 2 m	KA24-SIF22	7023591
	Tête A: Connecteur femelle, 1/2"-20, 4 pôles, droit Tête B: Extrémité de câble libre Câble: PVC, 10 m	KA24-SIF2210	6053107
	Tête A: Connecteur femelle, 1/2"-20, 4 pôles, droit Tête B: Extrémité de câble libre Câble: PVC, 5 m	KA24-SIF225	6061173

SICK EN BREF

SICK est l'un des principaux fabricants de capteurs et de solutions de détection intelligents pour les applications industrielles. Notre gamme unique de produits et de services vous fournit tous les outils dont vous avez besoin pour la gestion sûre et efficace de vos processus, la protection des personnes contre les accidents et la prévention des dommages environnementaux.

Nous possédons une vaste expérience dans de nombreux secteurs et connaissons vos processus et vos exigences. Nous sommes en mesure de vous proposer les capteurs intelligents qui répondent parfaitement à vos besoins. Nos solutions systèmes sont testées et améliorées dans des centres d'application situés en Europe, en Asie et en Amérique du Nord afin de satisfaire pleinement nos clients. Cette rigueur a fait de notre entreprise un fournisseur et partenaire de développement fiable.

Nous proposons également une gamme complète de services : les SICK LifeTime Services vous accompagnent tout au long du cycle de vie de vos machines et vous garantissent sécurité et productivité.

C'est ainsi que nous concevons la détection intelligente.

DANS LE MONDE ENTIER, PRÈS DE CHEZ VOUS :

Interlocuteurs et autres sites sur → www.sick.com