

FLKM 14-PA-S300 - Adaptateur frontal



2299770

<https://www.phoenixcontact.com/fr/produits/2299770>

Veillez tenir compte du fait que les données affichées dans ce document PDF proviennent de notre catalogue en ligne. Vous trouverez les données complètes dans la documentation utilisateur. Nos conditions générales d'utilisation des téléchargements sont applicables.

Adaptateur frontal VARIOFACE, pour SIMATIC S 7-300, connectable 2 x 8 voies



Données commerciales

Référence	2299770
Conditionnement	1 Unité(s)
Commande minimum	1 Unité(s)
Clé de vente	CK2117
Product key	CK2117
Page catalogue	Page 503 (C-5-2019)
GTIN	4017918880453
Poids par pièce (emballage compris)	51,2 g
Poids par pièce (hors emballage)	51,2 g
Numéro du tarif douanier	85369010
Pays d'origine	DE

Caractéristiques techniques

Propriétés du produit

Type de produit	Adaptateur frontal
Gamme de produits	VARIOFACE

Propriétés d'isolation

Isolant	Isolation fonctionnelle
---------	-------------------------

Propriétés d'isolation: Distances dans l'air et lignes de fuite

Isolant	Isolation fonctionnelle
Catégorie de surtension	II
Degré de pollution	2

Propriétés électriques

Tension de service (AC)	≤ 30 V AC
Tension de service (DC)	≤ 60 V DC
Durée d'enclenchement	100 % ED
Courant (par branche)	≤ 1 A
Courant (Alimentation en tension via IDC/FLK)	≤ 2 A
Courant (Alimentation en tension via raccordement par clip)	≤ 8 A

Distances dans l'air et lignes de fuite

Tension d'isolement assignée	63 V
Tension de tenue aux chocs assignée	0,6 kV (1,2 / 50 µs)

Automate pris en charge SIEMENS S7-300 / ET 200 M

Carte E/S adaptée	6ES7321-1BH50-0AA0
	6ES7321-7BH01-0AB0
	6ES7321-1BH02-0AA0
	6ES7321-1BH10-0AA0
	6ES7322-1BH01-0AA0
	6ES7322-1BH10-0AA0
	6ES7322-8BF00-0AB0
	6ES7323-1BH01-0AA0
	6ES7331-7HF01-0AB0
	6ES7331-7KF02-0AB0
	6ES7331-7KB02-0AB0
	6ES7331-7TF01-0AB0
	6ES7332-5HD01-0AB0
	6ES7332-5HB01-0AB0
	6ES7332-7ND02-0AB0
	6ES7332-8TF01-0AB0
6ES7334-0CE01-0AA0	
6ES7334-0KE00-0AB0	

FLKM 14-PA-S300 - Adaptateur frontal



2299770

<https://www.phoenixcontact.com/fr/produits/2299770>

	6ES7335-7HG01-0AB0
	6ES7338-4BC01-0AB0
	6ES7350-1AH03-0AE0
	6ES7351-1AH01-0AE0
	6ES7352-1AH02-0AE0
	6ES7353-1AH01-0AE0
	6ES7354-1AH01-0AE0
	6ES7355-0VH10-0AE0
	6ES7355-1VH10-0AE0

Caractéristiques de raccordement

Raccordement 1 (niveau de commande)

Type de raccordement	Raccord enfichable
Nombre de pôles	20

Raccordement 2 (niveau terrain)

Connexion selon la norme	CEI 60603-13
Type de raccordement	IDC/FLK connecteur mâle
Nombre de connexions	2
Nombre de pôles	14
Cycles d'enfichage	> 50
Pas	2,54 mm

Raccordement 3 (alimentation)

Type de raccordement	Raccordement par clip
Nombre de pôles	4
Remarque	2,8 x 0,8

Dimensions

Dimensions de l'article

Largeur	22,5 mm
Hauteur	117 mm
Profondeur	19,39 mm

Conditions environnementales et de durée de vie

Conditions ambiantes

Indice de protection (Module)	IP00
Indice de protection (Emplacement de montage)	≥ IP54
Température ambiante (fonctionnement)	-20 °C ... 50 °C
Température ambiante (stockage/transport)	-20 °C ... 50 °C
Altitude	≤ 2000 m

Normes et spécifications

FLKM 14-PA-S300 - Adaptateur frontal



2299770

<https://www.phoenixcontact.com/fr/produits/2299770>

Distances dans l'air et lignes de fuite

Normes/Prescriptions	EN IEC 60664-1
----------------------	----------------

Montage

Type de montage	Montage par enfichage
Emplacement pour le montage	indifférent

Remarques

Généralités	Pour une utilisation conforme, il convient de respecter les prescriptions de la directive d'installation (voir Téléchargements). En cas d'application ou d'utilisation avec des produits d'autres fabricants, il faut en outre respecter les prescriptions, les consignes de sécurité et avertissements du fabricant tiers concerné.
Généralités	Pour éviter les courts-circuits, il faut enlever tous les pontages des cartes E/S suivantes ! Aucune tension ne doit alimenter l'adaptateur frontal ! 6ES7 321-1BH50-0AA0 6ES7 321-7BH01-0AB0 6ES7 322-8BF00-0AB0 6ES7 331-7KF02-0AB0 6ES7 331-7HF01-0AB0 6ES7 331-7KB02-0AB0 6ES7 331-7TF01-0AB0 6ES7 332-5HD01-0AB0 6ES7 332-5HB01-0AB0 6ES7 332-7ND02-0AB0 6ES7 334-0CE01-0AA0 6ES7 334-0KE00-0AB0 6ES7 335-7HG01-0AB0 6ES7 338-4BC01-0AB0 6ES7 350-1AH03-0AE0 6ES7 351-1AH01-0AE0 6ES7 352-1AH02-0AE0 6ES7 353-1AH01-0AE0 6ES7 354-1AH01-0AE0 6ES7 355-0VH10-0AE0 6ES7 355-1VH10-0AE0

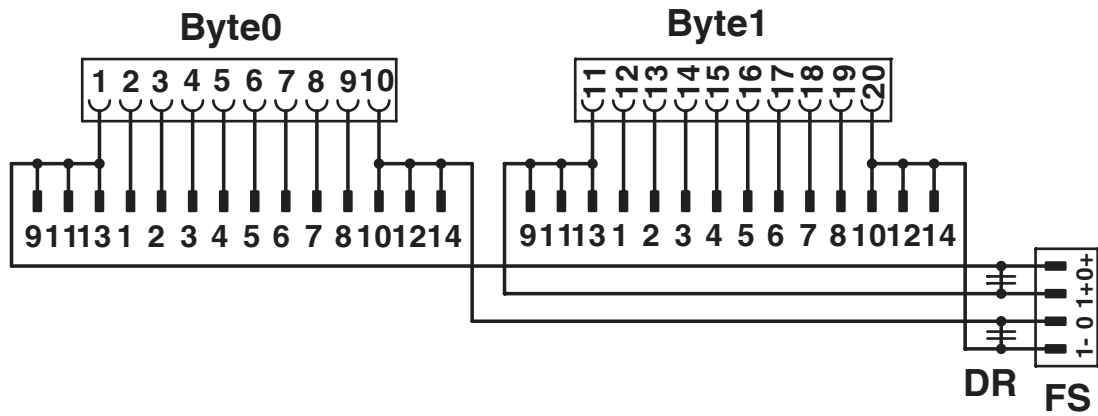
FLKM 14-PA-S300 - Adaptateur frontal

2299770

<https://www.phoenixcontact.com/fr/produits/2299770>

Dessins

Schéma de connexion



FLKM 14-PA-S300 - Adaptateur frontal




2299770

<https://www.phoenixcontact.com/fr/produits/2299770>

Homologations

 To download certificates, visit the product detail page: <https://www.phoenixcontact.com/fr/produits/2299770>

 cUL Recognized Identifiant de l'homologation: FILE E 238705				
	Tension nominale U_N	Intensité nominale I_N	Section AWG	Section mm^2
	125 V	1 A	-	-

 UL Recognized Identifiant de l'homologation: FILE E 238705				
	Tension nominale U_N	Intensité nominale I_N	Section AWG	Section mm^2
	125 V	1 A	-	-

cULus Recognized				
-------------------------	--	--	--	--

FLKM 14-PA-S300 - Adaptateur frontal



2299770

<https://www.phoenixcontact.com/fr/produits/2299770>

Classifications

ECLASS

ECLASS-11.0	27242292
ECLASS-12.0	27242292
ECLASS-13.0	27242292

ETIM

ETIM 9.0	EC002584
----------	----------

UNSPSC

UNSPSC 21.0	32151600
-------------	----------

FLKM 14-PA-S300 - Adaptateur frontal



2299770

<https://www.phoenixcontact.com/fr/produits/2299770>

Conformité environnementale

China RoHS

Période d'utilisation conforme : illimitée = EFUP-e

Aucune substance dangereuse dépassant les valeurs seuils ;

FLKM 14-PA-S300 - Adaptateur frontal



2299770

<https://www.phoenixcontact.com/fr/produits/2299770>

Accessoires

FLK 14/EZ-DR/ 30/KONFEK - Câble

2295729

<https://www.phoenixcontact.com/fr/produits/2295729>



Câble rond pré-équipé; raccordement 1 : IDC/FLK connecteur femelle (1x 14-pôles); raccordement 2 : IDC/FLK connecteur femelle (1x 14-pôles); longueur de câble: 0,3 m

FLK 14/EZ-DR/ 50/KONFEK - Câble

2288901

<https://www.phoenixcontact.com/fr/produits/2288901>



Câble rond pré-équipé; raccordement 1 : IDC/FLK connecteur femelle (1x 14-pôles); raccordement 2 : IDC/FLK connecteur femelle (1x 14-pôles); longueur de câble: 0,5 m

FLKM 14-PA-S300 - Adaptateur frontal

2299770

<https://www.phoenixcontact.com/fr/produits/2299770>



FLK 14/EZ-DR/ 100/KONFEK - Câble

2288914

<https://www.phoenixcontact.com/fr/produits/2288914>



Câble rond pré-équipé; raccordement 1 : IDC/FLK connecteur femelle (1x 14-pôles); raccordement 2 : IDC/FLK connecteur femelle (1x 14-pôles); longueur de câble: 1 m

FLK 14/EZ-DR/ 150/KONFEK - Câble

2288927

<https://www.phoenixcontact.com/fr/produits/2288927>



Câble rond pré-équipé; raccordement 1 : IDC/FLK connecteur femelle (1x 14-pôles); raccordement 2 : IDC/FLK connecteur femelle (1x 14-pôles); longueur de câble: 1,5 m

FLKM 14-PA-S300 - Adaptateur frontal

2299770

<https://www.phoenixcontact.com/fr/produits/2299770>



FLK 14/EZ-DR/ 200/KONFEK - Câble

2288930

<https://www.phoenixcontact.com/fr/produits/2288930>



Câble rond pré-équipé; raccordement 1 : IDC/FLK connecteur femelle (1x 14-pôles); raccordement 2 : IDC/FLK connecteur femelle (1x 14-pôles); longueur de câble: 2 m

FLK 14/EZ-DR/ 250/KONFEK - Câble

2288943

<https://www.phoenixcontact.com/fr/produits/2288943>



Câble rond pré-équipé; raccordement 1 : IDC/FLK connecteur femelle (1x 14-pôles); raccordement 2 : IDC/FLK connecteur femelle (1x 14-pôles); longueur de câble: 2,5 m

FLKM 14-PA-S300 - Adaptateur frontal

2299770

<https://www.phoenixcontact.com/fr/produits/2299770>



FLK 14/EZ-DR/ 300/KONFEK - Câble

2288956

<https://www.phoenixcontact.com/fr/produits/2288956>



Câble rond pré-équipé; raccordement 1 : IDC/FLK connecteur femelle (1x 14-pôles); raccordement 2 : IDC/FLK connecteur femelle (1x 14-pôles); longueur de câble: 3 m

FLK 14/EZ-DR/ 350/KONFEK - Câble

2288969

<https://www.phoenixcontact.com/fr/produits/2288969>



Câble rond pré-équipé; raccordement 1 : IDC/FLK connecteur femelle (1x 14-pôles); raccordement 2 : IDC/FLK connecteur femelle (1x 14-pôles); longueur de câble: 3,5 m

FLKM 14-PA-S300 - Adaptateur frontal

2299770

<https://www.phoenixcontact.com/fr/produits/2299770>



FLK 14/EZ-DR/ 400/KONFEK - Câble

2288972

<https://www.phoenixcontact.com/fr/produits/2288972>



Câble rond pré-équipé; raccordement 1 : IDC/FLK connecteur femelle (1x 14-pôles); raccordement 2 : IDC/FLK connecteur femelle (1x 14-pôles); longueur de câble: 4 m

FLK 14/EZ-DR/ 500/KONFEK - Câble

2290834

<https://www.phoenixcontact.com/fr/produits/2290834>



Câble rond pré-équipé; raccordement 1 : IDC/FLK connecteur femelle (1x 14-pôles); raccordement 2 : IDC/FLK connecteur femelle (1x 14-pôles); longueur de câble: 5 m

FLKM 14-PA-S300 - Adaptateur frontal

2299770

<https://www.phoenixcontact.com/fr/produits/2299770>



FLK 14/EZ-DR/ 600/KONFEK - Câble

2290863

<https://www.phoenixcontact.com/fr/produits/2290863>



Câble rond pré-équipé; raccordement 1 : IDC/FLK connecteur femelle (1x 14-pôles); raccordement 2 : IDC/FLK connecteur femelle (1x 14-pôles); longueur de câble: 6 m

FLK 14/EZ-DR/ 800/KONFEK - Câble

2299563

<https://www.phoenixcontact.com/fr/produits/2299563>



Câble rond pré-équipé; raccordement 1 : IDC/FLK connecteur femelle (1x 14-pôles); raccordement 2 : IDC/FLK connecteur femelle (1x 14-pôles); longueur de câble: 8 m

FLKM 14-PA-S300 - Adaptateur frontal

2299770

<https://www.phoenixcontact.com/fr/produits/2299770>



FLK 14/EZ-DR/1000/KONFEK - Câble

2299576

<https://www.phoenixcontact.com/fr/produits/2299576>



Câble rond pré-équipé; raccordement 1 : IDC/FLK connecteur femelle (1x 14-pôles); raccordement 2 : IDC/FLK connecteur femelle (1x 14-pôles); longueur de câble: 10 m

FLK 14/EZ-DR/HF/ 50/KONFEK - Câble

2305952

<https://www.phoenixcontact.com/fr/produits/2305952>



Câble rond prééquipé, exempt d'halogène; raccordement 1 : IDC/FLK connecteur femelle (1x 14-pôles); raccordement 2 : IDC/FLK connecteur femelle (1x 14-pôles); longueur de câble: 0,5 m

FLKM 14-PA-S300 - Adaptateur frontal

2299770

<https://www.phoenixcontact.com/fr/produits/2299770>



FLK 14/EZ-DR/HF/ 100/KONFEK - Câble

2305965

<https://www.phoenixcontact.com/fr/produits/2305965>



Câble rond prééquipé, exempt d'halogène; raccordement 1 : IDC/FLK connecteur femelle (1x 14-pôles); raccordement 2 : IDC/FLK connecteur femelle (1x 14-pôles); longueur de câble: 1 m

FLK 14/EZ-DR/HF/ 150/KONFEK - Câble

2305978

<https://www.phoenixcontact.com/fr/produits/2305978>



Câble rond prééquipé, exempt d'halogène; raccordement 1 : IDC/FLK connecteur femelle (1x 14-pôles); raccordement 2 : IDC/FLK connecteur femelle (1x 14-pôles); longueur de câble: 1,5 m

FLKM 14-PA-S300 - Adaptateur frontal

2299770

<https://www.phoenixcontact.com/fr/produits/2299770>



FLK 14/EZ-DR/HF/ 200/KONFEK - Câble

2305981

<https://www.phoenixcontact.com/fr/produits/2305981>



Câble rond prééquipé, exempt d'halogène; raccordement 1 : IDC/FLK connecteur femelle (1x 14-pôles); raccordement 2 : IDC/FLK connecteur femelle (1x 14-pôles); longueur de câble: 2 m

FLK 14/EZ-DR/HF/ 250/KONFEK - Câble

2305994

<https://www.phoenixcontact.com/fr/produits/2305994>



Câble rond prééquipé, exempt d'halogène; raccordement 1 : IDC/FLK connecteur femelle (1x 14-pôles); raccordement 2 : IDC/FLK connecteur femelle (1x 14-pôles); longueur de câble: 2,5 m

FLKM 14-PA-S300 - Adaptateur frontal

2299770

<https://www.phoenixcontact.com/fr/produits/2299770>



FLK 14/EZ-DR/HF/ 300/KONFEK - Câble

2304759

<https://www.phoenixcontact.com/fr/produits/2304759>



Câble rond prééquipé, exempt d'halogène; raccordement 1 : IDC/FLK connecteur femelle (1x 14-pôles); raccordement 2 : IDC/FLK connecteur femelle (1x 14-pôles); longueur de câble: 3 m

FLK 14/EZ-DR/HF/ 400/KONFEK - Câble

2304762

<https://www.phoenixcontact.com/fr/produits/2304762>



Câble rond prééquipé, exempt d'halogène; raccordement 1 : IDC/FLK connecteur femelle (1x 14-pôles); raccordement 2 : IDC/FLK connecteur femelle (1x 14-pôles); longueur de câble: 4 m

FLKM 14-PA-S300 - Adaptateur frontal

2299770

<https://www.phoenixcontact.com/fr/produits/2299770>

FLK 14/EZ-DR/HF/ 500/KONFEK - Câble

2304717

<https://www.phoenixcontact.com/fr/produits/2304717>



Câble rond prééquipé, exempt d'halogène; raccordement 1 : IDC/FLK connecteur femelle (1x 14-pôles); raccordement 2 : IDC/FLK connecteur femelle (1x 14-pôles); longueur de câble: 5 m

FLK 14/EZ-DR/HF/ 600/KONFEK - Câble

2306003

<https://www.phoenixcontact.com/fr/produits/2306003>



Câble rond prééquipé, exempt d'halogène; raccordement 1 : IDC/FLK connecteur femelle (1x 14-pôles); raccordement 2 : IDC/FLK connecteur femelle (1x 14-pôles); longueur de câble: 6 m

FLKM 14-PA-S300 - Adaptateur frontal

2299770

<https://www.phoenixcontact.com/fr/produits/2299770>



FLK 14-EZ-DR-HF/... - Câble

2314040

<https://www.phoenixcontact.com/fr/produits/2314040>



Câble rond prééquipé, exempt d'halogène; raccordement 1 : IDC/FLK connecteur femelle (1x 14-pôles); raccordement 2 : IDC/FLK connecteur femelle (1x 14-pôles); longueur de câble: variable

FLK 14/EZ-DR/ 50/KONFEK/S - Câble

2296977

<https://www.phoenixcontact.com/fr/produits/2296977>



Câble rond blindé préconfectionné; raccordement 1 : IDC/FLK connecteur femelle (1x 14-pôles); raccordement 2 : IDC/FLK connecteur femelle (1x 14-pôles) (La tresse de blindage sort d'une extrémité de câble distincte.); longueur de câble: 0,5 m

FLKM 14-PA-S300 - Adaptateur frontal

2299770

<https://www.phoenixcontact.com/fr/produits/2299770>

FLK 14/EZ-DR/ 100/KONFEK/S - Câble

2296980

<https://www.phoenixcontact.com/fr/produits/2296980>



Câble rond blindé préconfectionné; raccordement 1 : IDC/FLK connecteur femelle (1x 14-pôles); raccordement 2 : IDC/FLK connecteur femelle (1x 14-pôles) (La tresse de blindage sort d'une extrémité de câble distincte.); longueur de câble: 1 m

FLK 14/EZ-DR/ 120/KONFEK/S - Câble

2299071

<https://www.phoenixcontact.com/fr/produits/2299071>



Câble rond blindé préconfectionné; raccordement 1 : IDC/FLK connecteur femelle (1x 14-pôles); raccordement 2 : IDC/FLK connecteur femelle (1x 14-pôles) (La tresse de blindage sort d'une extrémité de câble distincte.); longueur de câble: 1,2 m

FLKM 14-PA-S300 - Adaptateur frontal

2299770

<https://www.phoenixcontact.com/fr/produits/2299770>

FLK 14/EZ-DR/ 150/KONFEK/S - Câble

2296993

<https://www.phoenixcontact.com/fr/produits/2296993>



Câble rond blindé préconfectionné; raccordement 1 : IDC/FLK connecteur femelle (1x 14-pôles); raccordement 2 : IDC/FLK connecteur femelle (1x 14-pôles) (La tresse de blindage sort d'une extrémité de câble distincte.); longueur de câble: 1,5 m

FLK 14/EZ-DR/ 180/KONFEK/S - Câble

2299084

<https://www.phoenixcontact.com/fr/produits/2299084>



Câble rond blindé préconfectionné; raccordement 1 : IDC/FLK connecteur femelle (1x 14-pôles); raccordement 2 : IDC/FLK connecteur femelle (1x 14-pôles) (La tresse de blindage sort d'une extrémité de câble distincte.); longueur de câble: 1,8 m

FLKM 14-PA-S300 - Adaptateur frontal

2299770

<https://www.phoenixcontact.com/fr/produits/2299770>

FLK 14/EZ-DR/ 200/KONFEK/S - Câble

2297002

<https://www.phoenixcontact.com/fr/produits/2297002>



Câble rond blindé préconfectionné; raccordement 1 : IDC/FLK connecteur femelle (1x 14-pôles); raccordement 2 : IDC/FLK connecteur femelle (1x 14-pôles) (La tresse de blindage sort d'une extrémité de câble distincte.); longueur de câble: 2 m

FLK 14/EZ-DR/ 300/KONFEK/S - Câble

2299013

<https://www.phoenixcontact.com/fr/produits/2299013>



Câble rond blindé préconfectionné; raccordement 1 : IDC/FLK connecteur femelle (1x 14-pôles); raccordement 2 : IDC/FLK connecteur femelle (1x 14-pôles) (La tresse de blindage sort d'une extrémité de câble distincte.); longueur de câble: 3 m

FLKM 14-PA-S300 - Adaptateur frontal

2299770

<https://www.phoenixcontact.com/fr/produits/2299770>

FLK 14/EZ-DR/ 400/KONFEK/S - Câble

2299026

<https://www.phoenixcontact.com/fr/produits/2299026>



Câble rond blindé préconfectionné; raccordement 1 : IDC/FLK connecteur femelle (1x 14-pôles); raccordement 2 : IDC/FLK connecteur femelle (1x 14-pôles) (La tresse de blindage sort d'une extrémité de câble distincte.); longueur de câble: 4 m

FLK 14/EZ-DR/ 600/KONFEK/S - Câble

2299039

<https://www.phoenixcontact.com/fr/produits/2299039>



Câble rond blindé préconfectionné; raccordement 1 : IDC/FLK connecteur femelle (1x 14-pôles); raccordement 2 : IDC/FLK connecteur femelle (1x 14-pôles) (La tresse de blindage sort d'une extrémité de câble distincte.); longueur de câble: 6 m

FLKM 14-PA-S300 - Adaptateur frontal

2299770

<https://www.phoenixcontact.com/fr/produits/2299770>

FLK 14/EZ-DR/ 800/KONFEK/S - Câble

2299042

<https://www.phoenixcontact.com/fr/produits/2299042>



Câble rond blindé préconfectionné; raccordement 1 : IDC/FLK connecteur femelle (1x 14-pôles); raccordement 2 : IDC/FLK connecteur femelle (1x 14-pôles) (La tresse de blindage sort d'une extrémité de câble distincte.); longueur de câble: 8 m

FLK 14/EZ-DR/1000/KONFEK/S - Câble

2299055

<https://www.phoenixcontact.com/fr/produits/2299055>



Câble rond blindé préconfectionné; raccordement 1 : IDC/FLK connecteur femelle (1x 14-pôles); raccordement 2 : IDC/FLK connecteur femelle (1x 14-pôles) (La tresse de blindage sort d'une extrémité de câble distincte.); longueur de câble: 10 m

FLKM 14-PA-S300 - Adaptateur frontal

2299770

<https://www.phoenixcontact.com/fr/produits/2299770>

VIP-2/SC/2FLK14 (1-20) /S7 - Module passif

2315230

<https://www.phoenixcontact.com/fr/produits/2315230>



Module d'interface VARIOFACE pour Siemens SIMATIC® S7-300, pour 16 voies max., avec repérage SIMATIC® spécifique (1-20), raccordement vissé, largeur de module : 80,6 mm

VIP-2/PT/2FLK14 (1-20) /S7 - Module passif

2903802

<https://www.phoenixcontact.com/fr/produits/2903802>



Module interface VARIOFACE pour Siemens SIMATIC® S7-300, pour 16 canaux max., avec repérage spécial SIMATIC® (1-20), raccordement Push-in, pas du module : 82,5 mm

FLKM 14-PA-S300 - Adaptateur frontal

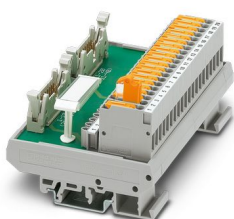
2299770

<https://www.phoenixcontact.com/fr/produits/2299770>

FLKM-2FLK14/KDS3-MT/PPA/S7 - Module passif

2295062

<https://www.phoenixcontact.com/fr/produits/2295062>



Module interface VARIOFACE pour Siemens SIMATIC® S7-300, pour 16 canaux maximum avec repérage spécial SIMATIC® (1-20), bloc de jonction à couteau de sectionnement et prise de test, largeur du module : 113 mm

PLC-V8/FLK14/OUT - Raccordement du système

2295554

<https://www.phoenixcontact.com/fr/produits/2295554>



Adaptateur V8 pour 8 x PLC-INTERFACE (6,2 mm), automate: Câblage système API des cartes de sortie, raccordement 1: IDC/FLK connecteur mâle 1x 14-pôles, raccordement 2: Raccord enfichable (Encliquetable sur les 8x blocs de jonction PLC-INTERFACE), raccordement 3: Raccordement vissé 1x 2-pôles, nombre de canaux: 8, logique de commande: plusschaltend

FLKM 14-PA-S300 - Adaptateur frontal

2299770

<https://www.phoenixcontact.com/fr/produits/2299770>

PLC-V8/FLK14/IN - Raccordement du système

2296553

<https://www.phoenixcontact.com/fr/produits/2296553>



Adaptateur V8 pour 8 x PLC-INTERFACE (6,2 mm), automate: Câblage système API des cartes d'entrée, raccordement 1: IDC/FLK connecteur mâle 1x 14-pôles, raccordement 2: Raccord enfichable (Encliquetable sur les 8x blocs de jonction PLC-INTERFACE), raccordement 3: Raccordement vissé 1x 2-pôles, nombre de canaux: 8, logique de commande: plusschaltend

PLC-V8L/FLK14/OUT - Raccordement du système

2299660

<https://www.phoenixcontact.com/fr/produits/2299660>



Adaptateur V8 pour 8 x PLC-INTERFACE (14 mm), automate: Câblage système API des cartes de sortie, raccordement 1: IDC/FLK connecteur mâle 1x 14-pôles, raccordement 2: Raccord enfichable (Encliquetable sur les 8x blocs de jonction PLC-INTERFACE), raccordement 3: Raccordement vissé 1x 2-pôles, nombre de canaux: 8, logique de commande: plusschaltend

FLKM 14-PA-S300 - Adaptateur frontal

2299770

<https://www.phoenixcontact.com/fr/produits/2299770>



VIP-3/SC/FLK14/8IM/PLC - Module passif

2322278

<https://www.phoenixcontact.com/fr/produits/2322278>



Module VARIOFACE pour raccorder 8 détecteurs PNP

VIP-3/PT/FLK14/8IM/PLC - Module passif

2904282

<https://www.phoenixcontact.com/fr/produits/2904282>



Module pour capteur VARIOFACE, avec raccordement Push-in, pour raccorder 8 capteurs PNP

Phoenix Contact 2024 © - Tous droits réservés

<https://www.phoenixcontact.com>

PHOENIX CONTACT SAS

52 Boulevard de Beaubourg Emerainville

77436 Marne La Vallée Cedex 2 France

+33 (0) 1 60 17 98 98

documentation@phoenixcontact.fr