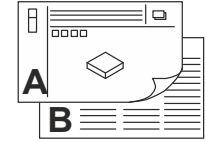


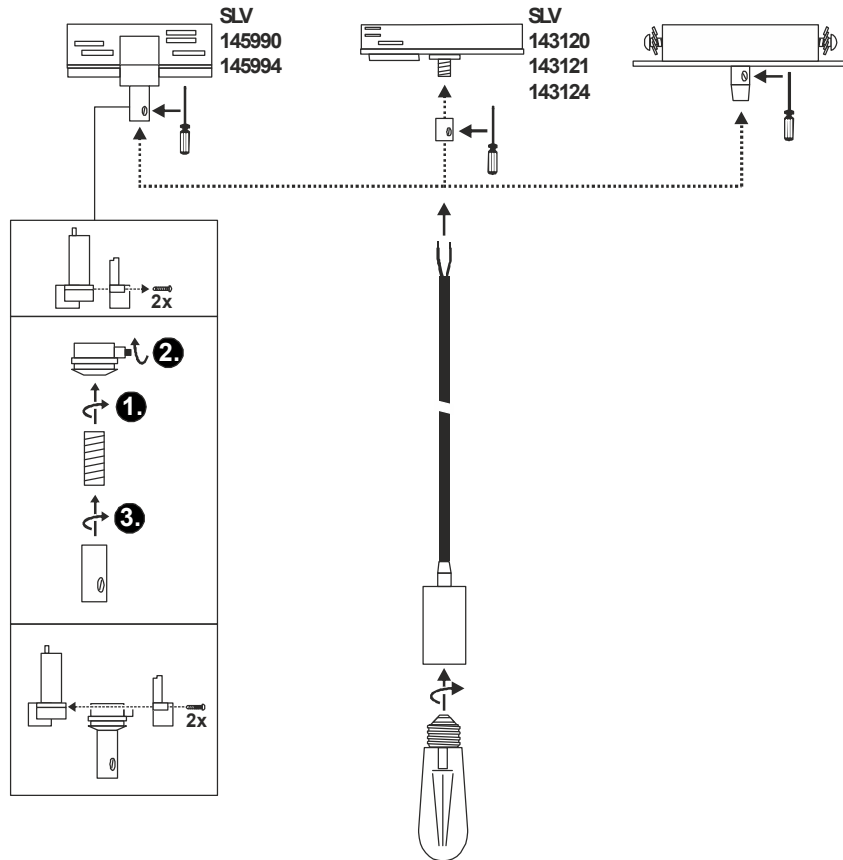



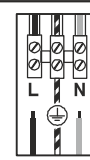
220V-240V ~50/60Hz E27 60W max. Ø 4,4 x 9,1 cm 500 cm 0,49 kg



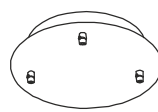
- DE** BETRIEBSANLEITUNG TEIL A
Pendelarmatur
- EN** INSTRUCTION MANUAL PART A
Pendant Light
- FR** MODE D'EMPLOI PARTIE A
Suspension
- ES** MANUAL DE INSTRUCCIONES PARTE A
Luminaria de suspensión
- IT** ISTRUZIONI PER L'USO PARTE A
Sospensione
- NL** GEBRUIKSAANWIJZING DEEL A
Pendelarmatuur
- DA** DRIFTSVEJLEDNING PART A
Pendel
- PL** INSTRUKCJA OBSŁUGI CZĘŚĆ A
Lampa wisząca
- RU** ИНСТРУКЦИЯ ПО ЭКСПЛУАТАЦИИ ЧАСТЬ А
Подвесной светильник
- SV** BRUKSANVISNING DEL A
Pendelarmatur
- TR** KULLANMA KILAVUZU BÖLÜM A
Sarkaçlı lamba
- HU** HASZNÁLATI UTASÍTÁS, A. RÉSZ
Függeszített lámpatest

132690
132691
1002168

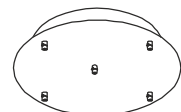


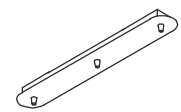
SLV 132600 ...01 ...05
1002163



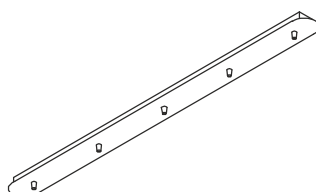
SLV 132610 ...11 ...15
1002164



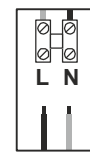
SLV 132620 ...21 ...25
1002165



SLV 1001818 ...19 1002264



SLV 1001820 ...21 1002265





DE - Die Installation erfordert Fachkenntnisse und darf nur eine zugelassene Elektrofachkraft unter Berücksichtigung örtlicher und nationaler Bestimmungen durchführen!

EN - The installation requires expert knowledge and may be carried out only by an approved electrician under consideration of local and national regulations!

FR - L'installation nécessite des connaissances spécialisées et ne peut être effectuée que par un électricien agréé, en tenant compte des réglementations locales et nationales !

ES - ¡Para realizar la instalación son necesarios conocimientos técnicos. La instalación será realizada exclusivamente por un técnico electricista autorizado, respetando las normativas locales y nacionales!

IT - L'installazione richiede conoscenze tecniche e può essere eseguita soltanto da un elettricista autorizzato tenendo conto delle norme locali e nazionali!

NL - De installatie vereist vakkennis en mag uitsluitend door een erkende elektricien worden uitgevoerd, waarbij de lokale en nationale voorschriften in acht moeten worden genomen!

DA - Installationen kræver fagkundskab og må kun gennemføres af en autoriseret el-installatør. Lokale og nationale bestemmelser skal herved overholdes!

PL - Instalacja wymaga wiedzy specjalistycznej i powinna być przeprowadzana wyłącznie przez uprawnionego elektryka przy uwzględnieniu miejscowych i krajowych przepisów!

RU - Установка требует специальных знаний и может производиться только сертифицированным электриком с соблюдением местных и национальных положений!

SV - Installationen kräver fackkunskaper och får endast utföras av en elektriker. Lokala och nationella bestämmelser måste följas!

TR - Kurulum uzmanlık gerektirir ve sadece yerel ve ulusal yönetmelikler dikkate alınarak yetkili bir elektrikçi tarafından yapılabilir!

HU - A csatlakoztatás szaktudást igényel, és kizárólag feljogosított villamossági szakember végezheti el a helyi és nemzeti rendelkezések figyelembe vétele mellett!

Technische Änderungen vorbehalten. Technical Details are subject to change. Les détails techniques sont sujet à des changements. Nos reservamos el derecho a modificaciones técnicas. Modifiche tecniche riservate. Behoudens technische wijzigingen. Ret til tekniske ændringer forbeholdes. Zmiany techniczne zastrzeżone. Сохраняется право на внесение технических изменений. Tekniska ändringar kan förekomma. Teknik değişiklik yapma hakkı saklıdır. A technikai részletek termékenként változhatnak.

UK SLV UK
CA Unit E Chiltern Park
Boscombe Road, Bedfordshire
LU5 4LT

DE Betriebsanleitung TEIL B
Pendelleuchte
132690 ...91 1002168

Anleitung sorgfältig lesen und aufbewahren!

⚠ Sicherheitshinweise für Installation und Betrieb
Nichtbeachtung kann zu Lebens-, Verbrennungs- und Brandgefahr führen!

Jegliche Arbeiten am elektrischen Anschluss nur durch Elektrofachkraft! Produkt nicht verändern oder modifizieren.
Nichts an dem Produkt befestigen.

Produkt nicht abdecken.

Bei Verdacht einer Fehlfunktion oder Beschädigung außer Betrieb nehmen und Händler oder Elektrofachkraft kontaktieren.

Sicherstellen, dass Kinder an dem Produkt keinen Schaden nehmen.

Weitere Sicherheitshinweise = **⚠**

Bestimmungsgemäße Verwendung

Nur mit geeigneten Stromschienenadapter oder Deckenrosette verwenden.

Schutzklasse II (2) **□** - Schutzisoliert - Anschluss ohne Schutzleiter.
Nur in trockenen Innenräumen betreiben.

Keinen starken mechanischen Beanspruchungen oder starker Verschmutzung aussetzen.

Leuchtmittelwechsel

⚠ Leuchte spannungsfrei schalten und abkühlen lassen.
Zugelassene Leuchtmitteltypen: E27, 60W max.

Pflege / Lagerung

⚠ Produkt spannungsfrei schalten und abkühlen lassen.
Regelmäßig mit leicht angefeuchtetem (Wasser) Tuch nur äußerlich reinigen.
Nur trocken und sauber lagern.

Montage

⚠ Stromversorgung / Anschlussleitung spannungsfrei schalten!
Nur beschriebenes Zubehör verwenden.
Das Produkt entweder mit einem geeigneten Stromschienenadapter (s. Abb.) oder einer geeigneten Deckenrosette (s. Abb.) verbinden.
Beiliegende Anleitungen beachten.

Elektrischer Anschluss

siehe Abbildung.
Anschluss nur an Lastklemmen (LOAD)
Flexible Adern mit geeigneten Aderendhülsen versehen!

⚠ Sicheren Halt und ordnungsgemäße Funktion prüfen!

EN Operating Manual PART B
Pendant Light
132690 ...91 1002168

Read manual carefully and keep for further use!

⚠ Safety advices for installation and operation.
Disregard may lead to danger of life, burning or fire!

Any works on the electrical connection only by electrician.
Do not alter or modify the product.
Do not fasten anything on the product.
Do not cover the product.
Take out of service when suspecting a defect or malfunction and contact your dealer or a qualified electrician.
Take measures that children get not harmed by the product.

Additional safety advices = **⚠**

Use as directed

Use only in combination with a suitable track adapter or ceiling canopy.
Safety class II (2) **□** - Safety insulated - Connection without protective conductor.
Operate only in dry indoor area.
Do not strain mechanically or expose to strong dirt contamination.

Lamp replacement

⚠ Disconnect luminaire from mains and let it cool down.
Suitable light sources: E27, 60W max.

Care / Storage

⚠ Disconnect product from mains and let it cool down.
Clean external surfaces regularly with a slightly moistened (water) cloth.
Store dry and clean.

Installation

⚠ Switch off mains / fixed connection cable!
Use only described accessories.
Connect the product with a suitable track adapter (see fig.) or a suitable ceiling canopy (see fig.). Notice supplied manuals.

Electrical connection

see figure.
Connection only on load terminal (LOAD)
Equip flexible wire ends with suitable wire ferrules!

⚠ Check secure fixation and proper function!

FR Mode d'emploi PARTIE B
Suspension
132690 ...91 1002168

Lire attentivement le mode d'emploi et le conserver dans un endroit sûr !

⚠ Consignes de sécurité pour l'installation et l'utilisation
Le non-respect peut entraîner un risque de mort, de brûlures et d'incendie !

Les travaux de branchement électrique doivent uniquement être effectués par un électricien qualifié !
Ne pas modifier ni altérer le produit.
Ne rien fixer sur le produit.
Ne pas couvrir le produit.
En cas de soupçon de dysfonctionnement ou de dommage, arrêter l'appareil et contacter le revendeur ou un électricien qualifié.
S'assurer que les enfants n'endommagent pas le produit.
Consignes de sécurité complémentaires = **⚠**

Utilisation conforme

À utiliser uniquement avec un adaptateur pour rail adapté ou une patère adaptée.
Classe de protection II (2) **□** - Double isolation - Branchement sans câble de terre.
Utiliser uniquement dans des zones intérieures sèches.
Ne pas exposer à de fortes contraintes mécaniques ou à une saleté importante.

Remplacement de la source

⚠ Mettre le luminaire hors tension et laisser refroidir.
Lampes autorisées : E27, 60W max.

Entretien / Stockage

⚠ Mettre le produit hors tension et laisser refroidir.
Nettoyer régulièrement, la partie extérieure seulement, avec un chiffon légèrement humidifié (à l'eau).
Entreposer dans un endroit sec et propre uniquement.

Montage

⚠ Mettre l'alimentation/le câble de raccordement hors tension !
Utiliser uniquement les accessoires décrits.
Raccorder le produit en utilisant un adaptateur pour rail adapté (cf. illustration) ou une rosette adaptée (cf. illustration). Tenir compte des instructions fournies.

Raccordement électrique

voir l'illustration.
Raccordement uniquement sur les bornes de charge (LOAD)
Placer des embouts adaptés sur les fils souples !

⚠ Vérifier le bon maintien et le bon fonctionnement !

ES Manual de instrucciones PARTE B
Luminaria de suspensión
132690 ...91 1002168

¡Leer atentamente las instrucciones y guardarlas!

⚠ Instrucciones de seguridad para instalación y funcionamiento
¡En caso de omisión, subyace peligro de quemaduras, incendio y lesiones mortales!

¡Cualquier trabajo en la conexión eléctrica deberá ser llevado a cabo exclusivamente por personal técnico eléctrico!
Ni modificar ni transformar el producto.
No fijar nada al producto.
No cubrir el producto.
En caso de sospechar mal funcionamiento, daños o deterioro, poner fuera de servicio y avisar al distribuidor o a un técnico electricista.
Cerciorarse de que los niños no se hagan daño con el producto.
Otras instrucciones de seguridad = **⚠**

Utilización acorde a lo previsto

Utilizar exclusivamente el adaptador de carril adecuado o la base para techo adecuada.
Clase de protección II (2) **□** - Aislamiento de protección - Conexión sin toma de tierra.
Operar exclusivamente en áreas interiores secas.
No exponer a fuerte esfuerzo mecánico ni a gran suciedad.

Cambio de lámparas

⚠ Desconectar tensión de la luminaria y esperar a que se enfríe.
Tipos de lámpara autorizados: E27, 60W max.

Cuidados / Almacenamiento

⚠ Desconectar tensión del producto y esperar a que se enfríe.
Limpiar regularmente solo el exterior con un paño húmedo (agua).
Almacenar exclusivamente en lugares secos y limpios.

Montaje

⚠ ¡Desconectar la tensión de la alimentación de corriente/del cable de conexión!
Utilizar exclusivamente el accesorio descrito
Conectar el producto con un adaptador de carril adecuado (v. fig.) o una base para techo adecuada (v. fig.). Ténganse en cuenta los manuales adjuntos.

Conexión eléctrica

vea figura.
Conectar exclusivamente a terminales de carga (LOAD)
¡Dotar los hilos flexibles con punteras terminales adecuadas!

⚠ ¡Revisar el buen soporte y correcto funcionamiento!



IT Istruzioni per l'uso PARTE B

Sospensione

132690 ...91 1002168

Leggere e conservare attentamente le istruzioni!

⚠ Avvertenze di sicurezza per installazione ed esercizio
In caso di mancata osservanza sussiste il rischio di morte, combustione e incendio!

Qualunque lavoro sul collegamento elettrico va eseguito solo da elettricisti!

Non alterare né modificare il prodotto.

Non fissare nulla al prodotto.

Non coprire il prodotto.

In caso di sospetto di malfunzionamento o danneggiamento, mettere fuori servizio e contattare il rivenditore o un elettricista.

Sincerarsi che i bambini non danneggino il prodotto.

Altre avvertenze di sicurezza = **⚠**

Utilizzo conforme

Utilizzare esclusivamente con adattatore per binario elettrificato o rosone a plafone adatto.

Classe di protezione II (2) - isolamento di protezione - collegamento senza cavo di terra.

Azionare soltanto in ambienti chiusi all'asciutto.

Non esporre a forti sollecitazioni meccaniche o a sporcizia intensa.

Sostituzione della lampadina

⚠ Scollegare l'apparecchio e farlo raffreddare.

Tipi di lampadina autorizzate: E27, 60W max.

Cura / Conservazione

⚠ Scollegare il prodotto e farlo raffreddare.

Pulire solo esternamente a intervalli regolari con un panno leggermente imbibito di acqua.

Conservare solo asciutto e pulito.

Montaggio

⚠ Eliminare l'alimentazione elettrica / scollegare il cavo di collegamento.

Usare solo gli accessori descritti.

Collegare il prodotto con un adattatore per binario elettrificato (v. fig.) o con un rosone a plafone (v. fig.) adatto. Rispettare le istruzioni allegate.

Collegamento elettrico

vedi immagine.

Collegamento solo su terminale di carico (LOAD)

Utilizzare puntalini adeguati sulle estremità dei cavi elettrici!

⚠ Controllare la tenuta sicura e il funzionamento corretto!



NL Gebruiksaanwijzing DEEL B

Pendelarmatuur

132690 ...91 1002168

Handleiding zorgvuldig lezen en bewaren!

⚠ Veiligheidsinstructies voor installatie en gebruik
Niet-naleving kan levens-, verbrandings- en brandgevaar tot gevolg hebben!

Elektrische aansluitingen mogen uitsluitend door een elektricien worden uitgevoerd!

Product niet wijzigen of aanpassen.

Niets aan het product bevestigen.

Product niet afdekken.

Bij het vermoeden van een defect of beschadiging niet meer gebruiken en contact opnemen met verkooppunt of elektricien.

Zorg ervoor dat kinderen geen schade kunnen oplopen door contact met het product.

Overige veiligheidsinstructies = **⚠**

Beoogd gebruik

Gebruik dit product alleen met een geschikte stroomrailadapter of plafondrozet.

Veiligheidsklasse II (2) - dubbelgeïsoleerd - aansluiting zonder aardedraad.

Alleen in droge ruimten binnen gebruiken.

Niet blootstellen aan hoge mechanische belastingen of sterke vervuiling.

Lichtbronnen vervangen

⚠ Armatuur spanningsvrij maken en laten afkoelen.

Toegestane lichtbronnen: E27, 60W max.

Verzorging / Opslag

⚠ Product spanningsvrij maken en laten afkoelen.

Regelmatig met iets vochtige (water) doek alleen aan de buitenkant reinigen.

Alleen droog en schoon bewaren.

Montage

⚠ Stroomtoevoer/aansluitkabel spanningsvrij maken!

Uitsluitend de beschreven accessoires gebruiken.

Sluit dit product aan op een geschikte stroomrailadapter (zie afbeelding) of een plafondrozet (zie afbeelding). Neem de meegeleverde handleidingen in acht.

Elektrische Aansluiting

zie afbeelding.

Alleen aansluiten op L-klemmen (LOAD)

Flexibele draden voorzien van geschikte adereindhulzen!

⚠ Controleren op stevige bevestiging en correcte werking!



DA Driftsvejledning PART B

Pendel

132690 ...91 1002168

Læs vejledningen grundigt og opbevar den!

⚠ Sikkerhedshenvisninger vedrørende installation og brug
Manglende overholdelse kan resultere i livsfare, forbrændinger og brand!

Alt arbejde på den elektriske tilslutning må kun gennemføres af en el-installatør!

Der må ikke foretages ændringer eller modifikationer af produktet.

Der må ikke fastgøres noget til produktet.

Produktet må ikke dækkes til.

Ved mistanke om fejlfunktion eller beskadigelse skal produktet tages ud af drift. Kontakt så forhandleren eller en el-installatør.

Sørg for, at børn ikke tager skade af produktet.

Yderligere sikkerhedshenvisninger = **⚠**

Tilsigtet anvendelse

Må kun bruges med egnet strømskinadapter eller loftrosette.

Schutzklasse II (2) - Schutzisoliert - Anschluss ohne Schutzleiter.

Må kun anvendes i tørre indendørs rum.

Må ikke udsættes for kraftige mekaniske belastninger eller stærk forurening.

Skift af lyskilde

⚠ Afbryd spændingsforsyningen til lampen og lad den køle af.

Tilladte typer lyskilder: E27, 60W max.

Pleje / lagring

⚠ Afbryd spændingsforsyningen til produktet og lad den køle af.

Rens regelmæssigt og kun på ydersiden med en let fugtet klud (vand).

Skal opbevares rent og tørt.

Montage

⚠ Strømforsyningen / tilslutningsledningen skal gøres spændingsfrit!

Anvend kun det beskrevne tilbehør.

Tilslut produktet enten med en egnet strømskinadapter (se afb.) eller med en egnet loftrosette (se afb.). Tag hensyn til de vedlagte vejledninger.

Elektrisk forbindelse

se illustration.

Tilslutning kun til lastklemmer (LOAD)

Flexibele kabler skal forsynes med egnede kabelendmuffer!

⚠ Kontroller med hensyn til sikker fastgøring og korrekt funktion!



PL Instrukcja obsługi CZĘŚĆ B

Lampa wisząca

132690 ...91 1002168

Instrukcję należy dokładnie przeczytać i ją zachować!

⚠ Zasady bezpiecznej instalacji i eksploatacji
Brak przestrzegania zasad może powodować zagrożenie życia, prowadzić do powstania poparzeń i pożaru!

Wszelkie prace przy połączeniach elektrycznych muszą być wykonywane wyłącznie przez uprawnionego elektryka!

Nie wolno dokonywać zmian ani modyfikacji produktu.

Nie przytwierdzać nic do produktu.

Nie przykrywać produktu.

W przypadku podejrzenia wadliwego działania lub uszkodzenia wyłączyć i skontaktować się ze sprzedawcą lub uprawnionym elektrykiem.

Upewnić się, że dzieci nie ucierpią przy kontakcie z produktem.

Dalsze zasady bezpieczeństwa = **⚠**

Użytkowanie zgodnie z przeznaczeniem

Do użytku wyłącznie w połączeniu z odpowiednim adapterem szynowym lub rozetą sufitową.

Klasa ochronności II (2) - izolacja ochronna - podłączenie bez przewodu ochronnego.

Eksploatować wyłącznie w suchych pomieszczeniach.

Nie poddawać silnym obciążeniom mechanicznym ani nie narażać na mocne zabrudzenie.

Wymiana źródła światła

⚠ Odłączyć oprawę od napięcia i pozostawić do ostygnięcia.

Dopuszczalne typy żarówek: E27, 60W max.

Dbalność / składowanie

⚠ Odłączyć produkt od napięcia i pozostawić do ostygnięcia.

Czyścić regularnie tylko z zewnątrz przy użyciu lekko zwilżonego (wodą) ręcznika.

Przechowywać wyłącznie w stanie suchym i czystym.

Montaż

⚠ Należy odłączyć zasilanie/przewód przyłączeniowy od napięcia!

Korzystać wyłącznie z opisanych akcesoriów.

Produkt należy łączyć z odpowiednim adapterem szynowym (patrz rys.) lub odpowiednią rozetą sufitową (patrz. rys.). Należy przestrzegać dołączonych instrukcji.

Przyłączenie elektryczne

zobacz rysunek.


Podłączać tylko do zacisków mocy (LOAD)

Elastyczne żyły zabezpieczyć przy pomocy odpowiednich końcówek!

⚠ Sprawdzić, czy produkt został osadzony prawidłowo i czy działa poprawnie!

RU Инструкция по эксплуатации ЧАСТЬ В
Подвесной светильник
132690 ...91 1002168

Внимательно прочитать и сохранить инструкцию!

 Указания по безопасности при установке и эксплуатации
Несоблюдение указаний может представлять угрозу для жизни,
создавать угрозу ожогов и пожара!


Все работы с электрическим подключением разрешается
производить только специалистам-электрикам!
Не выполнять изменений или модификаций в продукте.
Ничего не закреплять на продукте.
Не накрывать продукт.

При подозрении на неправильное функционирование или
повреждение выключить продукт и проконсультироваться с торговым
предприятием или специалистом-электриком.
Обеспечить, чтобы продукт не представлял угрозы для детей.


Дополнительные указания по безопасности = 

Применение в соответствии с назначением


Применяйте только с подходящими адаптерами к шинпроводам или
потолочными розетками.

Класс защиты II (2)  - с защитной изоляцией- подключение без
защитного провода.
Эксплуатировать только в сухих помещениях.
Не подвергать сильным механическим нагрузкам или сильному
загрязнению.


Замена источника света

 Отключить питание светильника и дать ему остыть.
Разрешенные типы источников света: E27, 60W max.

Уход / хранение


 Отключить питание продукта и дать ему остыть.
Регулярно чистить только снаружи слегка увлажненной (вода)
салфеткой.
Хранить только в сухом и чистом состоянии.

Монтаж

 Выключить электропитание/снять напряжение с соединительного
кабеля!
Использовать только описанные аксессуары.
Соединяйте продукт либо с подходящим адаптером к шинпроводу
(см. Рис.), либо с подходящей потолочной розеткой (см. Рис.).
Следуйте прилагаемым инструкциям.


Электрическое подключение

см. Рис.
Подключение только к силовым клеммам (LOAD)
Установить на гибкие провода подходящие кабельные наконечники!

 Проверить надежное крепление и надлежащее
функционирование!

SV Bruksanvisning DEL B
Pendelarmatur
132690 ...91 1002168

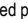
Läs igenom och förvara anvisningarna noggrant!

 Säkerhetsinformation för installation och drift
Det finns risk för livsfarliga skador, brännskador och brand om inte
anvisningarna följs!


Alla arbeten med elektriska anslutningar får endast göras av behörig
elektriker!
Produkten får inte ändras eller modifieras.
Sätt inte fast något på produkten.
Produkten får inte övertäckas.
Vid misstanke om fel eller skador får produkten inte användas. Kontakta
återförsäljaren eller en elektriker.
Se till att barn inte kan skada sig på produkten.

Ytterligare säkerhetsinformation = 


Avsedd användning

Använd endast med passande kontaktskensadapter eller takbox.
Skyddsklass II (2)  - Skyddsisolerad - Anslutning utan jordledare.
Använd endast i torra utrymmen inomhus.
Utsätt inte för kraftig mekanisk belastning eller kraftig nedsmutsning.


Byta ljuskälla

 Koppla armaturen spänningsfri och låt den svalna.
Tillåtna ljuskällor: E27, 60W max.

Skötsel / Förvaring


 Koppla produkten spänningsfri och låt den svalna.
Rengör regelbundet med en något fuktad trasa (vatten).
Förvara endast torrt och rent.

Montage

 Koppla strömförsörjningen/anslutningskabeln spänningsfri!
Använd endast de tillbehör som anges.
Använd produkten antingen med en passande kontaktskensadapter (se
bild) eller en passande takbox (se bild). Observera bifogad information.


Elektrisk anslutning


se bild.
Anslut endast till belastningsklemmor (LOAD)
Förse flexibla ledare med lämpliga ändhylsor!

 Kontrollera att allt sitter fast ordentligt och fungerar!

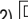
TR Kullanma kılavuzu BÖLÜM B
Sarkaçlı lamba
132690 ...91 1002168

Kılavuzu dikkatle okuyun ve saklayın!


 Kurulum ve işletim için güvenlik uyarıları
Uyarılara uymama ölüm, yanma ve yangın tehlikesine yol açabilir!
Elektrik bağlantısı üzerindeki her türlü çalışma sadece yetkili bir elektrikçi
tarafından yapılmalıdır!
Üründe değiştirme veya yeniden uyarılama işlemi yapmayın.
Ürüne herhangi bir şey bağlamayın.
Ürünün üstünü örtmeyin.
Hatalı çalışma şüphesinde veya bir hasar durumunda kapatın ve satıcıya
veya bir elektrikçiye başvurun.
Çocukların üründen zarar görmemesini sağlayın.

Diğer güvenlik uyarıları = 


Amaca uygun kullanım

Sadece uygun iletken ray adaptörü veya tavan motifi ile birlikte kullanınız.
Koruma sınıfı II (2)  - Koruyucu yalıtım - Koruyucu iletken olmadan
bağlantı.
Yalnızca kuru kapalı iç mekânlarda çalıştırın.
Güçlü mekanik yüklerle veya güçlü kirlenmeye maruz bırakmayın.


Işıklandırma aracı değişimi

 Lambayı gerilimsiz hale getirin ve soğumaya bırakın.
Onaylı ampul tipleri: E27, 60W max.

Bakım / Saklama


 Ürünü gerilimsiz hale getirin ve soğumaya bırakın.
Sadece hafifçe ıslatılmış (su ile) bir bezle düzenli olarak temizleyin.
Sadece kuru ve temiz olarak depolayın.

Montaj

 Güç kaynağını/bağlantı hattını gerilimsiz hale getirin!
Sadece açıklanan aksesuarları kullanın.
Ürünü uygun bir iletken ray adaptörüne (bkz. Şekil) veya uygun bir tavan
motifine (bkz. Şekil) bağlayınız. Ekteki talimatlara uyunuz.

Elektrik bağlantısı


Bkz. resim.
Bağlantı sadece yük terminallerine (LOAD) yapılmalıdır.
Esnek kabloları uygun kablo ucu kovanları ile donatın!

 Yerinde sağlam durup durmadığını ve düzgün çalışıp çalışmadığını
kontrol edin!


HU Használati utasítás, B. rész
Függeszett lámpatest
132690 ...91 1002168

Olvassa el figyelmesen és őrizze meg az utasítást!


 A csatlakoztatásra és üzemeltetésre vonatkozó biztonsági
utasítások

Figyelem kívül hagyása élet-, égés- és tűzveszélyhez vezethet!
Az elektromos csatlakoztatáson végzett valamennyi munkát kizárólag
villamossági szakember végezhet el!
Ne változtassa meg vagy módosítsa a terméket.
A termékre ne rögzítsen semmit.
A terméket nem szabad letakarni.
Működési hiba vagy sérülés gyanúja esetén helyezze üzemen kívül, és
vegye fél a kapcsolatot a kereskedővel vagy egy villamossági
szakemberrel.
Győződjön meg arról, hogy a gyerekek nem tesznek kárt a termékben.
További biztonsági utasítások = 


Rendeltetészerű használat

Csak megfelelő áramsin-adapterrel vagy mennyezetrózsával használja.
II (2)  védelmi osztály - védőszigetelt - csatlakoztatás védővezető
nélkül.
Kizárólag száraz belső térben üzemeltesse.
Ne tegye ki erős mechanikus igénybevételnek vagy erős
szennyeződésnek.


Világítóeszköz cseréje

 Feszültségmentesítse a lámpát és hagyja lehűlni.
Használható fényforrás: E27, 60W max.

Ápolás / Tárolás


 Feszültségmentesítse a terméket, és hagyja lehűlni.
Tisztítsa meg rendszeresen kívülről enyhén nedves (vizes) törölkendővel.
Kizárólag száraz és tiszta helyen tárolandó.

Összeszerelés

 Feszültségmentesítse az áramellátást/csatlakozóvezetéket!
Kizárólag a leírt tartozékot használja.
A terméket csak egy megfelelő áramsin-adapterhez (lásd az ábrát) vagy
egy megfelelő mennyezetrózsához (lásd az ábrát) csatlakoztassa. Vegye
figyelembe a mellékelt útmutatókat.

Elektromos Csatlakozás

lásd az ábrát.
Csak a teherkapocsokra csatlakoztassa (LOAD)
Lássa el a rugalmas ereket megfelelő érvéghüvellyel!

 Ellenőrizze a biztonságos megtámasztást és az előírászerű
működést!