



Boîtier de raccordement du détecteur AS-Interface

VBA-4E-G2-ZA

- Certificat AS-Interface
- Degré de protection IP67
- Nœud A/B avec possibilité d'extension d'adressage pour 62 nœuds en tout
- Jack d'adressage
- Connexion par câble plat selon la technique de branchement direct, cheminement variable du câble plat
- Surveillance de communication
- Entrées pour capteurs 2, 3 et 4 fils
- Alimentation des entrées depuis l'interface AS
- Possibilité de mise à la terre (PE)
- Affichage fonctionnel pour bus et entrées
- Détection de surcharge de l'alimentation capteur

Module plat G24 entrées (PNP)



Fonction

Le VBA-4E-G2-ZA est un module d'interface AS-Interface doté de 4 entrées. Des contacts mécaniques (comme des boutons-poussoirs), ainsi que des détecteurs à 2, 3 et 4 fils peuvent être connectés aux entrées. Le module plat IP67 convient parfaitement à une utilisation sur le terrain. Une prise d'adressage est intégrée au module. Les détecteurs sont connectés via des connecteurs à vis M12 x 1. Une LED correspondant à chaque voie indique l'état de commutation actuel. De même, une LED est disponible pour contrôler les communications AS-Interface et indiquer que le module possède l'adresse 0. Le support de montage U-G3FF est généralement utilisé pour la connexion à l'AS-Interface. Cette section inférieure permet le contact avec le câble plat des deux côtés. Si des modules d'entrée et de sortie sont utilisés dans un système mixte, le câble plat de l'alimentation interne peut être inséré dans la section inférieure de ce module. Le module ne permet pas d'accéder à ce câble. Les deux câbles plats peuvent ainsi être installés en parallèle, sans risquer de détruire le module en raison d'un branchement incorrect. La fonction d'erreur périphérique permet également de signaler à l'unité maître AS-Interface les surcharges d'alimentation interne en entrée. Les communications par le biais d'AS-Interface ne sont pas affectées.

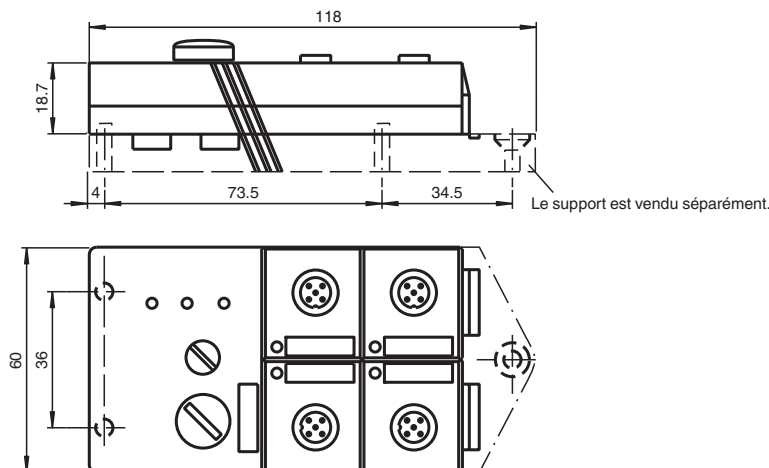
Remarque :

La plaque de montage du module est vendue séparément.

Application

Pour les détecteurs à 4 fils, il convient d'utiliser uniquement des emplacements enfichables de type IN1 ou IN3 pour les entrées 1+2 ou 3+4 (reliées en interne).

Dimensions



Date de publication: 2021-10-03 Date d'édition: 2021-10-04 : 115086_fra.pdf

Reportez-vous aux « Remarques générales sur les informations produit de Pepperl+Fuchs ».

Groupe Pepperl+Fuchs
www.pepperl-fuchs.com

États-Unis : +1 330 486 0001
fa-info@us.pepperl-fuchs.com

Allemagne : +49 621 776 1111
fa-info@de.pepperl-fuchs.com

Singapour : +65 6779 9091
fa-info@sg.pepperl-fuchs.com

PEPPERL+FUCHS

Données techniques

Caractéristiques générales		
Type de nœud		Nœud A/B
Spécification AS-Interface		V2.1
Spécification de la passerelle		≥ V2.0
numéro de fichier UL		E223772
Éléments de visualisation/réglage		
LED FAULT		affichage des erreurs ; LED rouge rouge : erreur de communication ou l'adresse est 0 rouge clignotant : surcharge alimentation du capteur
LED PWR		Tension AS-Interface; LED verte
LED IN		état de commutation (entrée) ; 4 LEDs jaune
Caractéristiques électriques		
Tension assignée d'emploi	U_e	26,5 ... 31,6 V d'AS-Interface
Courant assigné d'emploi	I_e	≤ 40 mA (sans détecteurs) / max. 240 mA
Classe de protection		III
Protection contre les surtensions		U_e : Catégorie de protection contre les surtensions III, alimentations en tension à séparation sûre (PELV)
Entrée		
nombre/type		4 entrées pour capteurs à 2 ou à 3 fils (PNP), DC ou 2 entrées pour capteurs à 4 fils (PNP), DC
Alimentation		de AS-Interface
Tension		21 ... 31 V
intensité de courant maximal admissible		= 200 mA ($T_B = 40\text{ °C}$), = 150 mA ($T_B = 60\text{ °C}$), résistant à la surcharge et aux courts-circuits
Courant d'entrée		≤ 8 mA (limitation interne)
Point de commutation		selon DIN EN 61131-2 (Typ 2)
0 (non amorti)		≤ 2 mA
1 (amorti)		≥ 4 mA
Conformité aux directives		
Compatibilité électromagnétique		
Directive CEM selon 2014/30/EU		EN 62026-2:2013
Conformité aux normes		
Degré de protection		EN 60529:2000
Entrée		EN 61131-2:2007
AS-Interface		EN 62026-2:2013
Immunité		EN 61000-6-2:2005, EN 61326-1:2006, EN 62026-2:2013
Indications pour la programmation		
profil		S-0.A.2
Code IO		0
Code ID		A
Code ID1		7
Code ID2		2
Bit de donnée (fonction via l'AS-Interface)		EntréeSortie
D0		IN1 -
D1		IN2 -
D2		IN3 -
D3		IN4 -
Bit de paramètre (programmable via l'AS-Interface)		Fonction
P0		non utilisé
P1		Filtre d'entrée P1 = 0 filtre d'entrée activé, suppression d'impulsion ≤ 2 ms P1 = 1 filtre d'entrée désactivé (paramètres par défaut)
P2		Mode synchrone P2 = 0 mode synchrone activé P2 = 1 mode synchrone désactivé (réglage par défaut)
P3		non utilisé

Date de publication: 2021-10-03 Date d'édition: 2021-10-04 : 115086_fra.pdf

Reportez-vous aux « Remarques générales sur les informations produit de Pepperl+Fuchs ».

Groupe Pepperl+Fuchs
www.pepperl-fuchs.comÉtats-Unis : +1 330 486 0001
fa-info@us.pepperl-fuchs.comAllemagne : +49 621 776 1111
fa-info@de.pepperl-fuchs.comSingapour : +65 6779 9091
fa-info@sg.pepperl-fuchs.com

PEPPERL+FUCHS

Données techniques

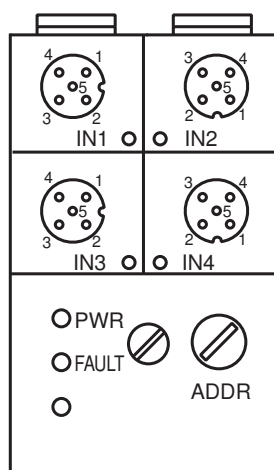
Conditions environnementales

Température ambiante	-25 ... 60 °C (-13 ... 140 °F)
Température de stockage	-25 ... 85 °C (-13 ... 185 °F)
Humidité rel. de l'air	85 % , sans condensation
Environnement	Pour utilisation intérieure uniquement
Hauteur d'utilisation	≤ 2000 m au-delà de NMM
Degré de pollution	3

Caractéristiques mécaniques

Degré de protection	IP67
Raccordement	technique de pénétration câble plat jaune entrées : connecteur coaxial M12
Matériau	
Boîtier	PBT
Masse	100 g
Presse-étoupe de vis de fixation	0,4 Nm
Fixation	platine de montage

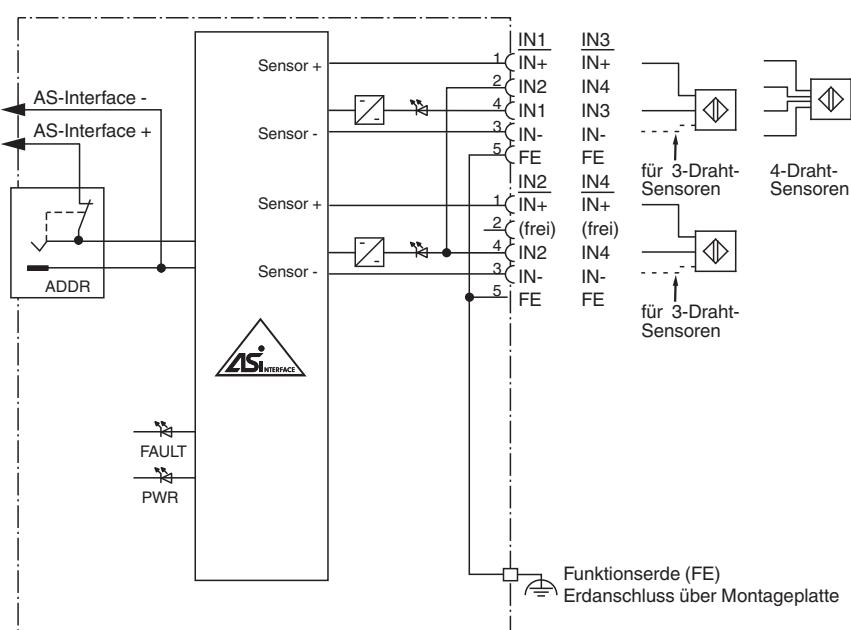
Assemblage



Connexion

Ne raccordez pas les entrées et les sorties alimentées par l'AS-Interface ou une alimentation auxiliaire via le boîtier de raccordement à des circuits d'alimentation et de signal à potentiels externes.


Connexion



Éléments du système adaptés

	U-G3FF	Socle AS-Interface pour câbles plats (AS-Interface et alimentation auxiliaire)
---	---------------	--

Accessoires

	VAZ-PK-1,5M-V1-G	Câble d'adaptateur du module vers la console de programmation portable
---	-------------------------	--