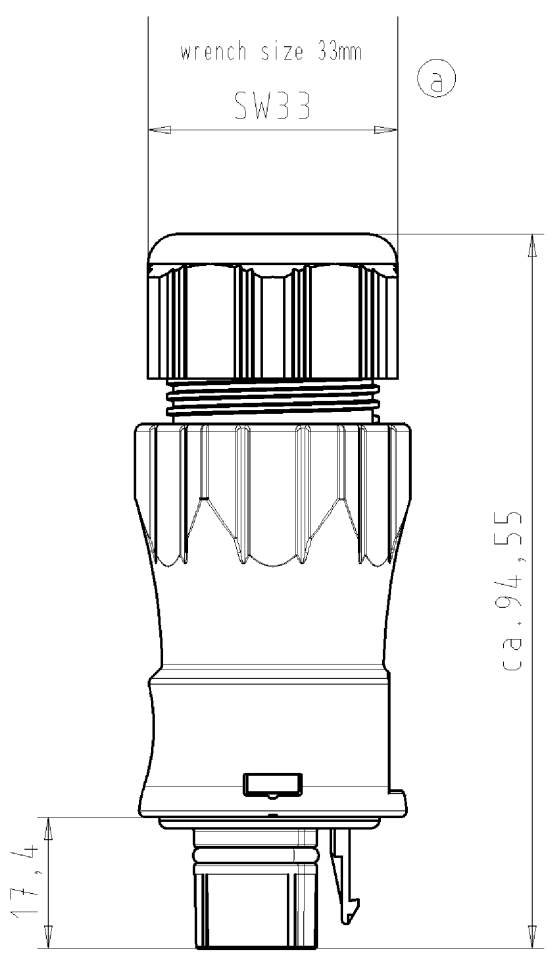
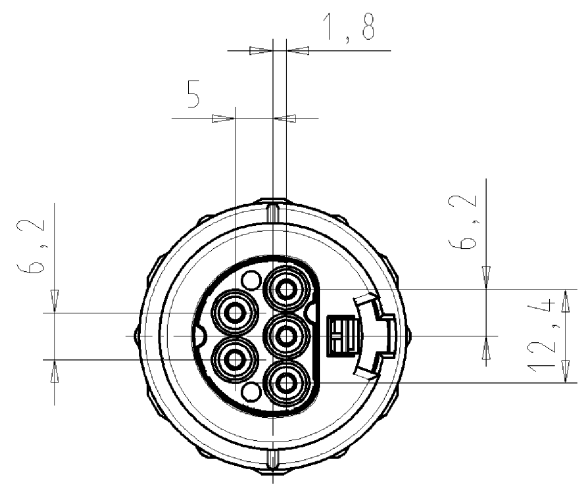


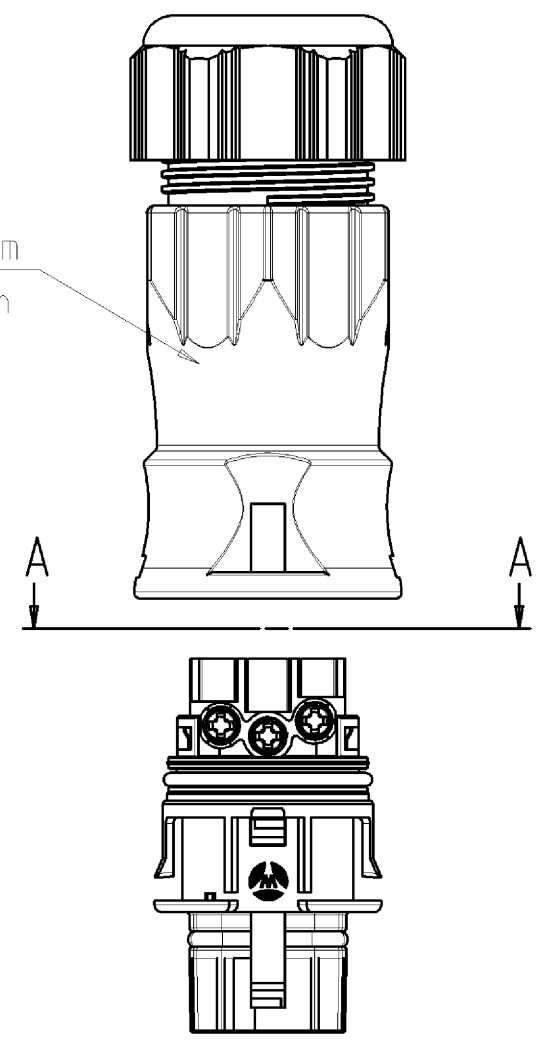
These dimensions will be especially checked at delivery  
Only inspection dimensions  
With /E marked dimensions are only valid for internal use

Diese Maße werden bei Abnahme besonders geprüft  
Ausschließlich Prüfmaße  
Mit /E gekennzeichnete Maße sind nur für interne Zwecke gültig

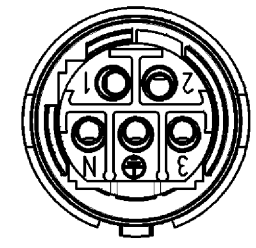


### Auslieferungszustand delivery status

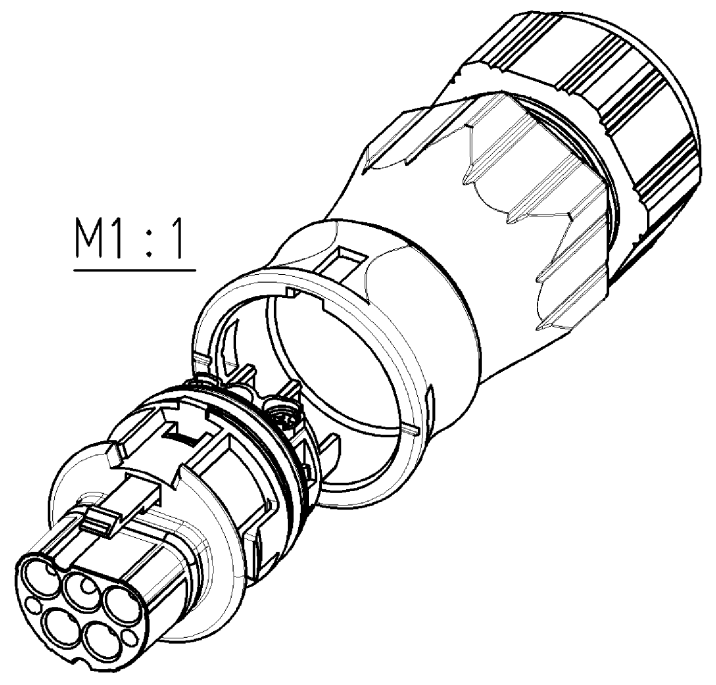
for cable diameter 14-18mm  
für Kabeldurchm. 14-18mm



A-A



Verpackungseinheit: je 100 Stück  
packaging unit: per 100



M1:1

Teile-Nr./ part-nr.	Farbe:/ color:	Type
96.052.4553.1	schwarz, ähnl. RAL 9005/ black, similar to RAL 9005	RST2015S S1 ZR3 V SW
96.052.4553.0	lichtgrau, ähnl. RAL 7035/ lightgrey, similar to RAL 7035	RST2015S S1 ZR3 V GL

Tolerierung nach DIN 7167/Tolerance system acc. to DIN 7167. (This DIN-standard describes the envelope principle. According to the envelope principle the deviations of form and parallelism are limited by the size tolerances).		nein/no <input checked="" type="checkbox"/> Stoffverbots- und Deklarationsliste nach UU-TQM-05/03 ist einzuhalten. Conformity with Wieland document UU-TQM-05/03 (list of prohibited / declarable hazardous substances) to be declared!	
Freitoleranz nach General tolerance		CAD - Zeichnung, keine manuellen Änderungen CAD - drawing, no manual modifications allowed	1. Verwendung: - First Use:
Blatt: 1 von 1 Sheet: of 1		Zeichnung Nr./Drawing No. Index	
T 96.052.4553.0 01K a		Maße in mm/Dimensions are in mm	
Werkstoff/Material		2005 Tag/Date	Name
/		gezeichnet/drawn 13.12.	Kneitz
/ Maßstab/Scale		geprüft/checked -	-
/ 1:1		Normgepr. Stand. check -	-
/ Vol. mm <sup>3</sup> Ofl./Surf. mm <sup>2</sup>		Ersatz für/Replacement for: -	
a 21.02.2006/ Index Datum / Blatt Date / Sheet		Type Benennung/Title	
Änderung/Revision		siehe Tabelle	
wieland Elektrische Verbindungen		STECKERTEIL MIT ZUGENTLASTUNG male connector with cord grip Schraubanschluß ohne Drahtschutz/screw-connection without wire protection Standardkodierung 0/standard-keying 0 (250V/400V/20A)	

Weitergabe sowie Vervielfältigung dieses Dokuments, Verwertung und Mitteilung seines Inhalts sind verboten, soweit nicht ausdrücklich gestattet. Die Reproduktion, Distribution und Utilization of this document as well as the communication of its contents to others without express authorization is prohibited.