

# HC-A16-I-CT-F-32 - Élément de contact



1585469

<https://www.phoenixcontact.com/fr/produits/1585469>

Veillez tenir compte du fait que les données affichées dans ce document PDF proviennent de notre catalogue en ligne. Vous trouverez les données complètes dans la documentation utilisateur. Nos conditions générales d'utilisation des téléchargements sont applicables.

Élément de contact, nombre de pôles: 16+PE, taille: D25, nombre de raccordements par pôle: 1, Connecteur femelle, Raccordement à sertir, 250 V, 16 A, 0,5 mm<sup>2</sup> ... 4 mm<sup>2</sup>



## Données commerciales

Référence	1585469
Conditionnement	1 Unité(s)
Commande minimum	1 Unité(s)
Clé de vente	BF7ABB
Product key	BF7ABB
GTIN	4046356285193
Poids par pièce (emballage compris)	34,5 g
Poids par pièce (hors emballage)	22,22 g
Numéro du tarif douanier	85369010
Pays d'origine	CN

## Caractéristiques techniques

### Remarques

Généralités	pour boîtier HC-D25/ HC-D50, contact à sertir CK2,5-ED (contacts à sertir non compris dans la livraison)
Généralités	Les connecteurs ne doivent être manipulés que hors charge/tension.

### Montage

Instructions de montage	L'utilisation conforme à la destination prévoit le montage dans un boîtier avec l'indice de protection IP54 ou plus élevé. pour profilé de codage plastique : x4
-------------------------	---

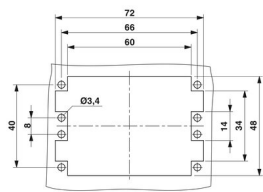
### Propriétés du produit

Type	D25 D50
Type de produit	Élément de contact à polarité fixe
Nombre de pôles	16
Enfichable	16+PE
Numérotation des contacts	17 - 32
Nombre de raccordements par pôle	1
Type de matériau du contact	tournés
Série	HC-A

### Propriétés d'isolation

Catégorie de surtension	III
Degré de pollution	3

### Dimensions

Dessin coté	
Largeur	23 mm
Hauteur	33 mm
Longueur	72 mm
Distance horizontale entre les trous de perçage	66 mm
Distance verticale entre les trous de perçage	16 mm

### Caractéristiques mécaniques

Diamètre de contact	2,5 mm
---------------------	--------

### Caractéristiques de raccordement

# HC-A16-I-CT-F-32 - Élément de contact



1585469

<https://www.phoenixcontact.com/fr/produits/1585469>

## Technologie de raccordement

Technologie de raccordement	Raccordement à sertir
Nombre de raccordements par pôle	1
Connexion selon la norme	CEI / EN

## Raccordement du conducteur

Section raccordable	0,5 mm <sup>2</sup> ... 4 mm <sup>2</sup> (concerne les conducteurs souples)
Section raccordable AWG	20 ... 12
Couple de serrage	0,7 Nm ... 1 Nm (Raccordement PE) 0,5 Nm ... 0,8 Nm (Vis de fixation pour le montage dans le boîtier HEAVYCONNEC)
Longueur de gaine à dénuder de chaque fil	8 mm

## Propriétés électriques

Tension de référence (III/3)	250 V
Tension de choc assignée	4 kV
Courant de référence	16 A

## Propriétés mécaniques

### Caractéristiques mécaniques

Cycles d'enfichage	≥ 500
--------------------	-------

## Indications sur les matériaux

Matériau de contact	Alliage de cuivre
Matériau de surface du contact	Ag (alternative Au)
Matériau de porte-contacts	PC
Normes / Spécifications	PC: Sécurité incendie dans les véhicules ferroviaires - Ensembles d'exigences R22, R23 et R24 et DIN EN 45545-2 (Niveau de risque HL1 - HL3)

## Conditions environnementales et de durée de vie

### Conditions ambiantes

Température ambiante (fonctionnement)	-40 °C ... 125 °C (y compris l'échauffement des contacts)
---------------------------------------	---

## Normes et spécifications

### Essai

Normes/précriptions	PC: Sécurité incendie dans les véhicules ferroviaires - Ensembles d'exigences R22, R23 et R24 et DIN EN 45545-2 (Niveau de risque HL1 - HL3)
---------------------	--

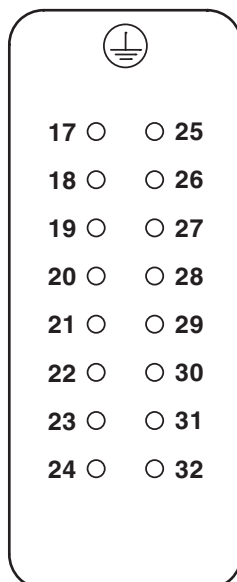
# HC-A16-I-CT-F-32 - Élément de contact

1585469

<https://www.phoenixcontact.com/fr/produits/1585469>

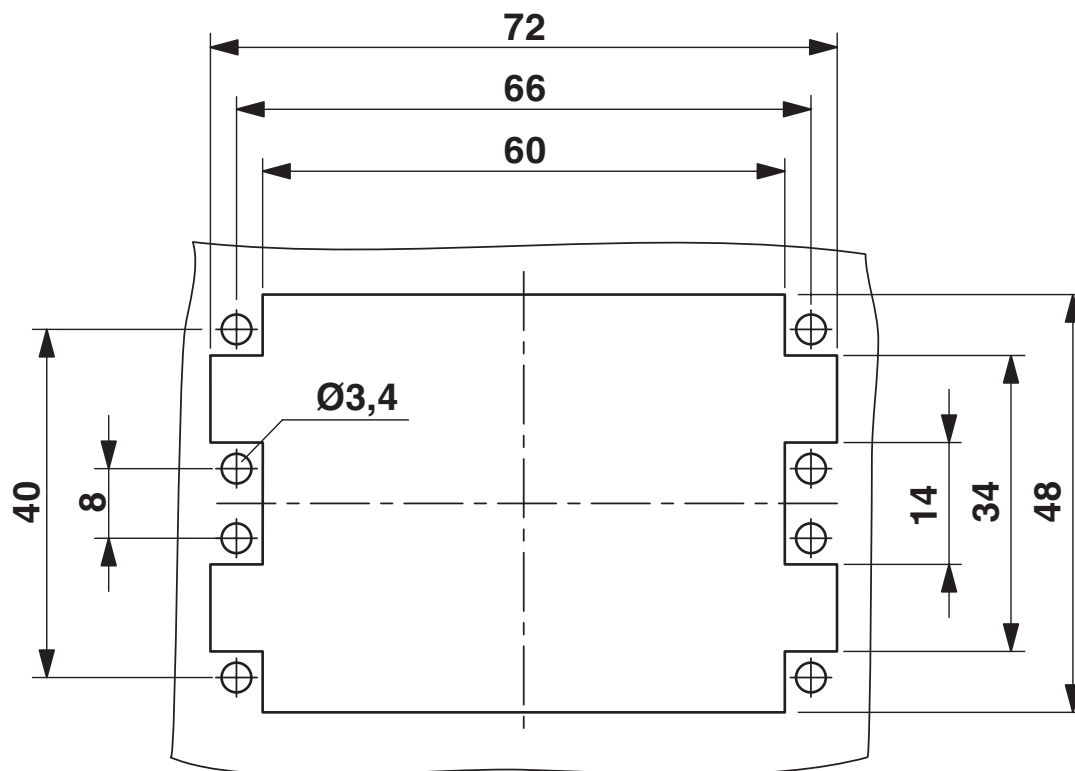
## Dessins

Dessin schématique



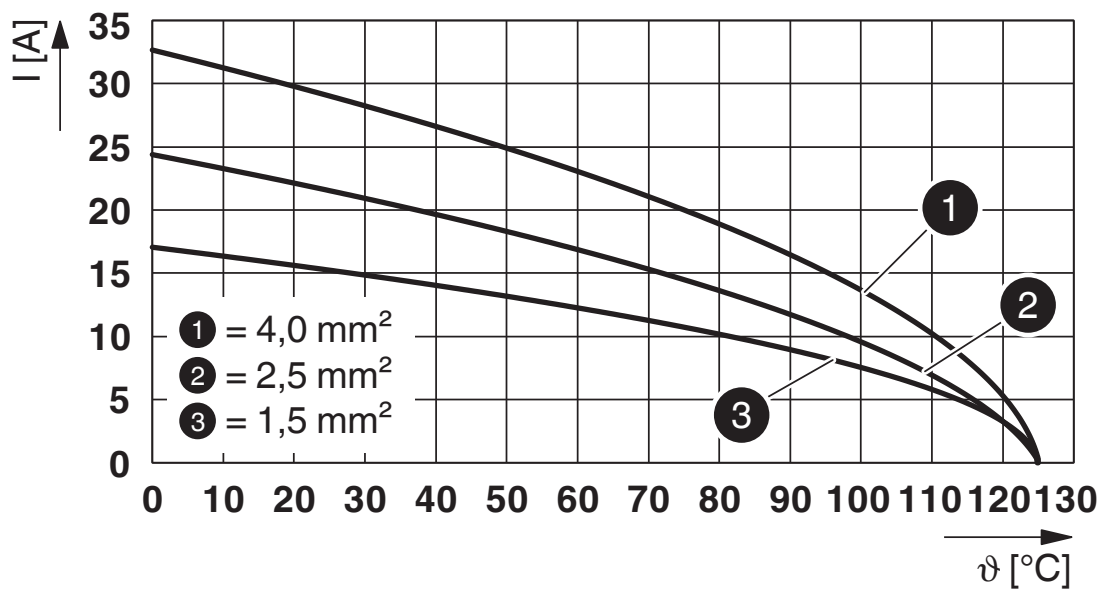
Nombre de pôles côté raccordement

Dessin coté



Découpe de montage

Diagramme



Courbe de derating

# HC-A16-I-CT-F-32 - Élément de contact



1585469

<https://www.phoenixcontact.com/fr/produits/1585469>

## Homologations

 To download certificates, visit the product detail page: <https://www.phoenixcontact.com/fr/produits/1585469>

### DNV

Identifiant de l'homologation: TAE000037S



### CSA

Identifiant de l'homologation: 013631\_6233\_01

	Tension nominale $U_N$	Intensité nominale $I_N$	Section AWG	Section $\text{mm}^2$
	250 V	16 A	- 12	-



### EAC

Identifiant de l'homologation: RU C-DE.BL08.B.00511



### cULus Recognized

Identifiant de l'homologation: E468743

	Tension nominale $U_N$	Intensité nominale $I_N$	Section AWG	Section $\text{mm}^2$
	250 V	16 A	- 12	-

# HC-A16-I-CT-F-32 - Élément de contact



1585469

<https://www.phoenixcontact.com/fr/produits/1585469>

## Classifications

### ECLASS

ECLASS-11.0	27440205
ECLASS-12.0	27440205
ECLASS-13.0	27440205

### ETIM

ETIM 8.0	EC000438
----------	----------

### UNSPSC

UNSPSC 21.0	39121500
-------------	----------

# HC-A16-I-CT-F-32 - Élément de contact



1585469

<https://www.phoenixcontact.com/fr/produits/1585469>

## Conformité environnementale

China RoHS	Période d'utilisation conforme : illimitée = EFUP-e
	Aucune substance dangereuse dépassant les valeurs seuils ;



# HC-A16-I-CT-F-32 - Élément de contact



1585469

<https://www.phoenixcontact.com/fr/produits/1585469>

## Accessoires

### CP-HC-S - Languette de détrompage

1410916

<https://www.phoenixcontact.com/fr/produits/1410916>

Languette de détrompage, pour éléments de contact HC-BB... / HC-A10... / HC-A16...



### HC-CP-CK2.5-PL - Élément de codage

1095419

<https://www.phoenixcontact.com/fr/produits/1095419>

Douille entretoise pour porte-contacts avec contacts femelles CK 2,5-ED... torsadés. Pour éléments de contact série HC-A../ HC-BB../ HC-M...)



## HC-A16-I-CT-F-32 - Élément de contact

1585469

<https://www.phoenixcontact.com/fr/produits/1585469>



## HC-CB - Cheville de détrompage

1772722

<https://www.phoenixcontact.com/fr/produits/1772722>



Tige de détrompage, permet d'enficher sans risque d'erreur jusqu'à 6 connecteurs ayant le même nombre de pôles

---

## HC-CST - Élément de codage

1676857

<https://www.phoenixcontact.com/fr/produits/1676857>



Tige pour le détrompage de 16 connecteurs max.

# HC-A16-I-CT-F-32 - Élément de contact

1585469

<https://www.phoenixcontact.com/fr/produits/1585469>



## HC-CBU - Élément de codage

1676860

<https://www.phoenixcontact.com/fr/produits/1676860>



Douille pour le détrompage de 16 connecteurs max.

---

## HC-A-PES - Vis

1584868

<https://www.phoenixcontact.com/fr/produits/1584868>



Vis PE pour isolants des séries A

# HC-A16-I-CT-F-32 - Élément de contact

1585469

<https://www.phoenixcontact.com/fr/produits/1585469>



## CK2,5-ED-0,50BU AG - Contact à sertir

1663640

<https://www.phoenixcontact.com/fr/produits/1663640>



Contact à sertir, diamètre de contact: 2,5 mm, tournés, Connecteur femelle, matériau de contact: Alliage de cuivre, surface des contacts: plaqué argent, section raccordable: 0,5 mm<sup>2</sup> ... 0,5 mm<sup>2</sup>, AWG 20

---

## CK2,5-ED-0,75BU AG - Contact à sertir

1663653

<https://www.phoenixcontact.com/fr/produits/1663653>



Contact à sertir, diamètre de contact: 2,5 mm, tournés, Connecteur femelle, matériau de contact: Alliage de cuivre, surface des contacts: plaqué argent, section raccordable: 0,75 mm<sup>2</sup> ... 0,75 mm<sup>2</sup>, AWG 18

# HC-A16-I-CT-F-32 - Élément de contact

1585469

<https://www.phoenixcontact.com/fr/produits/1585469>



## CK2,5-ED-1,00BU AG - Contact à sertir

1663666

<https://www.phoenixcontact.com/fr/produits/1663666>



Contact à sertir, diamètre de contact: 2,5 mm, tournés, Connecteur femelle, matériau de contact: Alliage de cuivre, surface des contacts: plaqué argent, section raccordable: 0,75 mm<sup>2</sup> ... 1 mm<sup>2</sup>, AWG 18

---

## CK2,5-ED-1,50BU AG - Contact à sertir

1663679

<https://www.phoenixcontact.com/fr/produits/1663679>



Contact à sertir, diamètre de contact: 2,5 mm, tournés, Connecteur femelle, matériau de contact: Alliage de cuivre, surface des contacts: plaqué argent, section raccordable: 1,5 mm<sup>2</sup> ... 1,5 mm<sup>2</sup>, AWG 16

# HC-A16-I-CT-F-32 - Élément de contact

1585469

<https://www.phoenixcontact.com/fr/produits/1585469>



## CK2,5-ED-2,50BU AG - Contact à sertir

1663682

<https://www.phoenixcontact.com/fr/produits/1663682>



Contact à sertir, diamètre de contact: 2,5 mm, tournés, Connecteur femelle, matériau de contact: Alliage de cuivre, surface des contacts: plaqué argent, section raccordable: 2,5 mm<sup>2</sup> ... 2,5 mm<sup>2</sup>, AWG 14

---

## CK2,5-ED-3,00BU AG - Contact à sertir

1663695

<https://www.phoenixcontact.com/fr/produits/1663695>



Contact à sertir, diamètre de contact: 2,5 mm, tournés, Connecteur femelle, matériau de contact: Alliage de cuivre, surface des contacts: plaqué argent, section raccordable: 3 mm<sup>2</sup> ... 3 mm<sup>2</sup>, AWG 12

# HC-A16-I-CT-F-32 - Élément de contact

1585469

<https://www.phoenixcontact.com/fr/produits/1585469>



## CK2,5-ED-4,00BU AG - Contact à sertir

1663705

<https://www.phoenixcontact.com/fr/produits/1663705>



Contact à sertir, diamètre de contact: 2,5 mm, tournés, Connecteur femelle, matériau de contact: Alliage de cuivre, surface des contacts: plaqué argent, section raccordable: 4 mm<sup>2</sup> ... 4 mm<sup>2</sup>, AWG 12

---

## CK2,5-ED-0,50F AG - Contact à sertir

1273612

<https://www.phoenixcontact.com/fr/produits/1273612>



Contact à sertir, diamètre de contact: 2,5 mm, tournés, Connecteur femelle, matériau de contact: Alliage de cuivre, sans plomb, surface des contacts: plaqué argent, section raccordable: 0,5 mm<sup>2</sup> ... 0,5 mm<sup>2</sup>, AWG 20

# HC-A16-I-CT-F-32 - Élément de contact



1585469

<https://www.phoenixcontact.com/fr/produits/1585469>

## CK2,5-ED-0,75F AG - Contact à sertir

1273611

<https://www.phoenixcontact.com/fr/produits/1273611>



Contact à sertir, diamètre de contact: 2,5 mm, tournés, Connecteur femelle, matériau de contact: Alliage de cuivre, sans plomb, surface des contacts: plaqué argent, section raccordable: 0,75 mm<sup>2</sup> ... 0,75 mm<sup>2</sup>, AWG 18

---

## CK2,5-ED-1,00F AG - Contact à sertir

1273610

<https://www.phoenixcontact.com/fr/produits/1273610>



Contact à sertir, diamètre de contact: 2,5 mm, tournés, Connecteur femelle, matériau de contact: Alliage de cuivre, sans plomb, surface des contacts: plaqué argent, section raccordable: 1 mm<sup>2</sup> ... 1 mm<sup>2</sup>, AWG 18



# HC-A16-I-CT-F-32 - Élément de contact

1585469

<https://www.phoenixcontact.com/fr/produits/1585469>



## CK2,5-ED-1,50F AG - Contact à sertir

1273609

<https://www.phoenixcontact.com/fr/produits/1273609>



Contact à sertir, diamètre de contact: 2,5 mm, tournés, Connecteur femelle, matériau de contact: Alliage de cuivre, sans plomb, surface des contacts: plaqué argent, section raccordable: 1,5 mm<sup>2</sup> ... 1,5 mm<sup>2</sup>, AWG 16

---

## CK2,5-ED-2,50F AG - Contact à sertir

1273607

<https://www.phoenixcontact.com/fr/produits/1273607>



Contact à sertir, diamètre de contact: 2,5 mm, tournés, Connecteur femelle, matériau de contact: Alliage de cuivre, sans plomb, surface des contacts: plaqué argent, section raccordable: 2,5 mm<sup>2</sup> ... 2,5 mm<sup>2</sup>, AWG 14

# HC-A16-I-CT-F-32 - Élément de contact

1585469

<https://www.phoenixcontact.com/fr/produits/1585469>



## CK2,5-ED-3,00F AG - Contact à sertir

1273606

<https://www.phoenixcontact.com/fr/produits/1273606>



Contact à sertir, diamètre de contact: 2,5 mm, tournés, Connecteur femelle, matériau de contact: Alliage de cuivre, sans plomb, surface des contacts: plaqué argent, section raccordable: 3 mm<sup>2</sup> ... 3 mm<sup>2</sup>, AWG 12

---

## CK2,5-ED-4,00F AG - Contact à sertir

1273604

<https://www.phoenixcontact.com/fr/produits/1273604>



Contact à sertir, diamètre de contact: 2,5 mm, tournés, Connecteur femelle, matériau de contact: Alliage de cuivre, sans plomb, surface des contacts: plaqué argent, section raccordable: 4 mm<sup>2</sup> ... 4 mm<sup>2</sup>, AWG 12

# HC-A16-I-CT-F-32 - Élément de contact

1585469

<https://www.phoenixcontact.com/fr/produits/1585469>

## CK2,5-ED-0,37BU AU - Contact à sertir

1585647

<https://www.phoenixcontact.com/fr/produits/1585647>



Contact à sertir, diamètre de contact: 2,5 mm, tournés, Connecteur femelle, matériau de contact: Alliage de cuivre, surface des contacts: doré, section raccordable: 0,14 mm<sup>2</sup> ... 0,37 mm<sup>2</sup>, AWG 22 ... 26

---

## CK2,5-ED-0,50BU AU - Contact à sertir

1674859

<https://www.phoenixcontact.com/fr/produits/1674859>



Contact à sertir, diamètre de contact: 2,5 mm, tournés, Connecteur femelle, matériau de contact: Alliage de cuivre, surface des contacts: doré, section raccordable: 0,5 mm<sup>2</sup> ... 0,5 mm<sup>2</sup>, AWG 20

# HC-A16-I-CT-F-32 - Élément de contact

1585469

<https://www.phoenixcontact.com/fr/produits/1585469>



## CK2,5-ED-1,00BU AU - Contact à sertir

1674833

<https://www.phoenixcontact.com/fr/produits/1674833>



Contact à sertir, diamètre de contact: 2,5 mm, tournés, Connecteur femelle, matériau de contact: Alliage de cuivre, surface des contacts: doré, section raccordable: 0,75 mm<sup>2</sup> ... 1 mm<sup>2</sup>, AWG 18

---

## CK2,5-ED-1,50BU AU - Contact à sertir

1674820

<https://www.phoenixcontact.com/fr/produits/1674820>



Contact à sertir, diamètre de contact: 2,5 mm, tournés, Connecteur femelle, matériau de contact: Alliage de cuivre, surface des contacts: doré, section raccordable: 1,5 mm<sup>2</sup> ... 1,5 mm<sup>2</sup>, AWG 16

# HC-A16-I-CT-F-32 - Élément de contact

1585469

<https://www.phoenixcontact.com/fr/produits/1585469>



## CK2,5-ED-2,50BU AU - Contact à sertir

1674862

<https://www.phoenixcontact.com/fr/produits/1674862>



Contact à sertir, diamètre de contact: 2,5 mm, tournés, Connecteur femelle, matériau de contact: Alliage de cuivre, surface des contacts: doré, section raccordable: 2,5 mm<sup>2</sup> ... 2,5 mm<sup>2</sup>, AWG 14

---

## CK2,5-ED-4,00BU AU - Contact à sertir

1674846

<https://www.phoenixcontact.com/fr/produits/1674846>



Contact à sertir, diamètre de contact: 2,5 mm, tournés, Connecteur femelle, matériau de contact: Alliage de cuivre, surface des contacts: doré, section raccordable: 4 mm<sup>2</sup> ... 4 mm<sup>2</sup>, AWG 12

# HC-A16-I-CT-F-32 - Élément de contact

1585469

<https://www.phoenixcontact.com/fr/produits/1585469>



## CK2,5-ED-0,37F AU - Contact à sertir

1273567

<https://www.phoenixcontact.com/fr/produits/1273567>



Contact à sertir, diamètre de contact: 2,5 mm, tournés, Connecteur femelle, matériau de contact: Alliage de cuivre, sans plomb, surface des contacts: doré, section raccordable: 0,14 mm<sup>2</sup> ... 0,37 mm<sup>2</sup>, AWG 22 ... 26

---

## CK2,5-ED-0,50F AU - Contact à sertir

1273564

<https://www.phoenixcontact.com/fr/produits/1273564>



Contact à sertir, diamètre de contact: 2,5 mm, tournés, Connecteur femelle, matériau de contact: Alliage de cuivre, sans plomb, surface des contacts: doré, section raccordable: 0,5 mm<sup>2</sup> ... 0,5 mm<sup>2</sup>, AWG 20

# HC-A16-I-CT-F-32 - Élément de contact

1585469

<https://www.phoenixcontact.com/fr/produits/1585469>



## CK2,5-ED-1,00F AU - Contact à sertir

1271379

<https://www.phoenixcontact.com/fr/produits/1271379>



Contact à sertir, diamètre de contact: 2,5 mm, tournés, Connecteur femelle, matériau de contact: Alliage de cuivre, sans plomb, surface des contacts: doré, section raccordable: 1 mm<sup>2</sup> ... 1 mm<sup>2</sup>, AWG 18

---

## CK2,5-ED-1,50F AU - Contact à sertir

1271375

<https://www.phoenixcontact.com/fr/produits/1271375>



Contact à sertir, diamètre de contact: 2,5 mm, tournés, Connecteur femelle, matériau de contact: Alliage de cuivre, sans plomb, surface des contacts: doré, section raccordable: 1,5 mm<sup>2</sup> ... 1,5 mm<sup>2</sup>, AWG 16

# HC-A16-I-CT-F-32 - Élément de contact

1585469

<https://www.phoenixcontact.com/fr/produits/1585469>



## CK2,5-ED-2,50F AU - Contact à sertir

1271376

<https://www.phoenixcontact.com/fr/produits/1271376>



Contact à sertir, diamètre de contact: 2,5 mm, tournés, Connecteur femelle, matériau de contact: Alliage de cuivre, sans plomb, surface des contacts: doré, section raccordable: 2,5 mm<sup>2</sup> ... 2,5 mm<sup>2</sup>, AWG 14

---

## CK2,5-ED-4,00F AU - Contact à sertir

1271372

<https://www.phoenixcontact.com/fr/produits/1271372>



Contact à sertir, diamètre de contact: 2,5 mm, tournés, Connecteur femelle, matériau de contact: Alliage de cuivre, sans plomb, surface des contacts: doré, section raccordable: 4 mm<sup>2</sup> ... 4 mm<sup>2</sup>, AWG 12



## HC-A16-I-CT-F-32 - Élément de contact

1585469

<https://www.phoenixcontact.com/fr/produits/1585469>



## HC-A16-I-CT-M-32 - Élément de contact

1585456

<https://www.phoenixcontact.com/fr/produits/1585456>

Élément de contact, nombre de pôles: 16+PE, taille: D25, nombre de raccordements par pôle: 1, Mâle, Raccordement à sertir, 250 V, 16 A, 0,5 mm<sup>2</sup> .. 4 mm<sup>2</sup>



---

## HC-A-PE-PT - Adaptateur

1054712

<https://www.phoenixcontact.com/fr/produits/1054712>

Adaptateur T avec raccordement PT, pour 1 raccordement T, pour éléments de contact des séries HC-A10/HC-A16/HC-D15/HC-D25



# HC-A16-I-CT-F-32 - Élément de contact

1585469

<https://www.phoenixcontact.com/fr/produits/1585469>



## UNIFOX MT-CK 1.6/2.5 - Outil de montage

1089092

<https://www.phoenixcontact.com/fr/produits/1089092>



Outil de montage, pour contacts à sertir CK 1,6... pour conducteurs de petite section

---

## UNIFOX RT-CK 2.5 - Outil de déverrouillage

1072067

<https://www.phoenixcontact.com/fr/produits/1072067>



Outil de déverrouillage, pour contacts tournés CK- 2,5-...

---

Phoenix Contact 2023 © - Tous droits réservés

<https://www.phoenixcontact.com>

PHOENIX CONTACT SAS

52 Boulevard de Beaubourg Emerainville

77436 Marne La Vallée Cedex 2 France

+33 (0) 1 60 17 98 98

[documentation@phoenixcontact.fr](mailto:documentation@phoenixcontact.fr)