

# HU 1 RF KNX

N° de réf.: 4941640

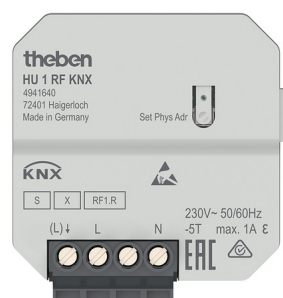
**theben**

KNX

Heizungs- und Klimaregelung

## Description des fonctions

- Actionneur de chauffage radio encastré à 1 canal
- Commande silencieuse de servomoteurs thermiques 230 V AC
- Régulateur de température de chauffage/refroidissement intégré
- Fonction de protection de vanne
- Communication et mise en service sécurisées grâce à la prise en charge de KNX Data Secure
- Montage simple grâce à son boîtier particulièrement compact
- 2 entrées binaires pour contacts libres de potentiel tels que boutons-poussoirs, interrupteur, contacts de fenêtre et sonde de température (entrée I2)
- Surveillance de la température intégrée pour une sécurité accrue, par ex. en cas de surcharge



## Caractéristiques techniques

HU 1 RF KNX	
Tension de service KNX	Tension du bus, <4 mA
Tension d'alimentation	230 V CA 50 – 60 Hz
Fréquence	50 – 60 Hz
Consommation stand-by	<0,4 W
Type de montage	Encastré

HU 1 RF KNX	
Nombre de canaux	1
Type de contact	1 A
Type	Module de base
Température ambiante	-5°C ... 45°C

Sous réserve de modifications ou d'erreurs

Pour plus d'informations, consulter: [www.theben.fr/produit/4941640](http://www.theben.fr/produit/4941640)

Les données de charge sont déterminées avec des illuminants sélectionnés à titre d'exemple et sont donc des données typiques en raison du grand nombre de produits disponibles.

30/08/2022

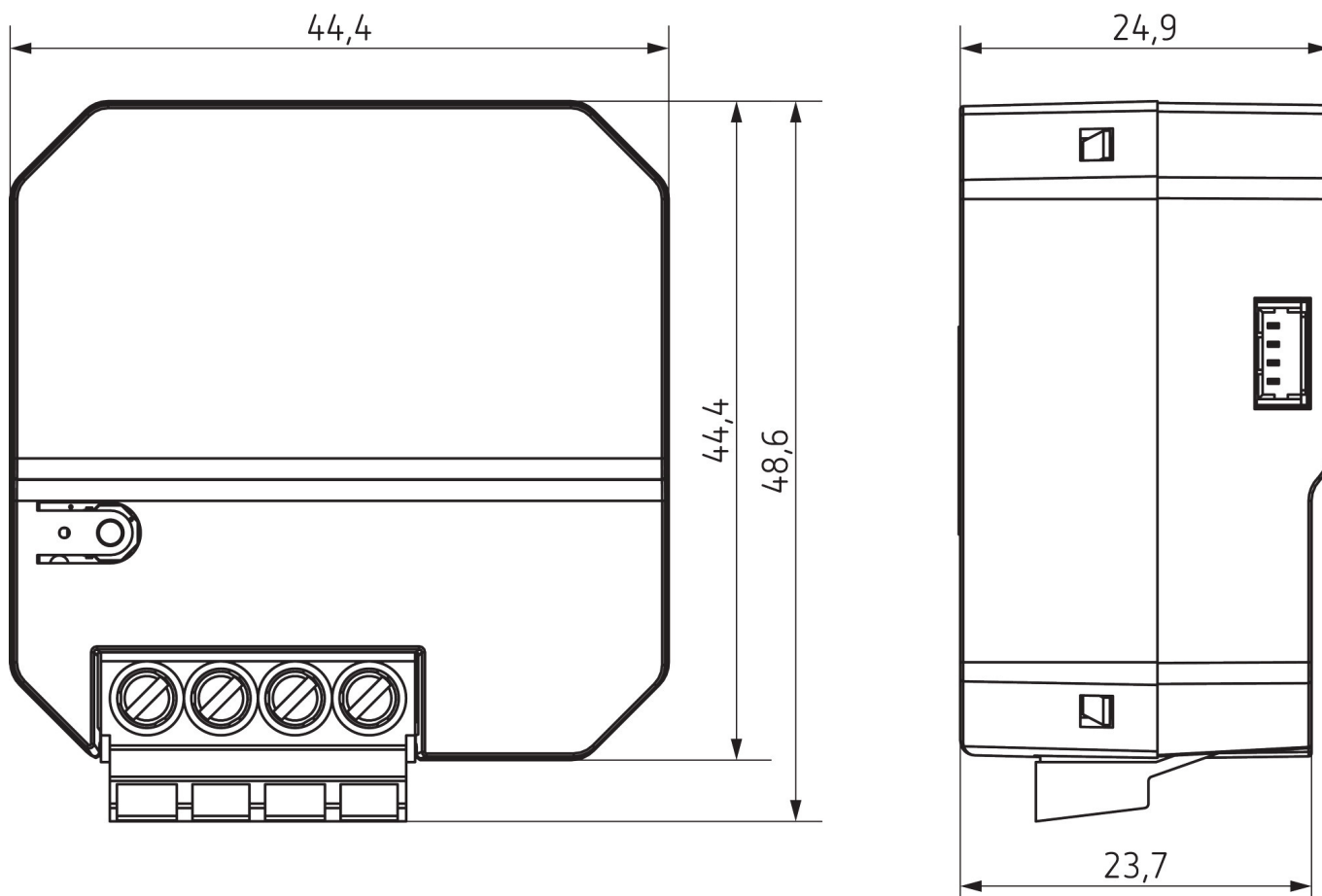
Page 1 de 2

# HU 1 RF KNX

N° de réf.: 4941640

theben

## Plans d'encombrement

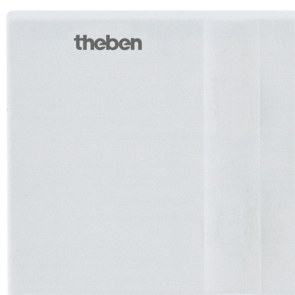


## Accessoires

Sonde de dalle  
N° de réf.: 9070321



Sonde d'ambiance RAMSES IP 65  
N° de réf.: 9070459



Capteur de température encastré  
N° de réf.: 9070496



Sous réserve de modifications ou d'erreurs

Pour plus d'informations, consulter: [www.theben.fr/produit/4941640](http://www.theben.fr/produit/4941640)

Les données de charge sont déterminées avec des illuminants sélectionnés à titre d'exemple et sont donc des données typiques en raison du grand nombre de produits disponibles.