



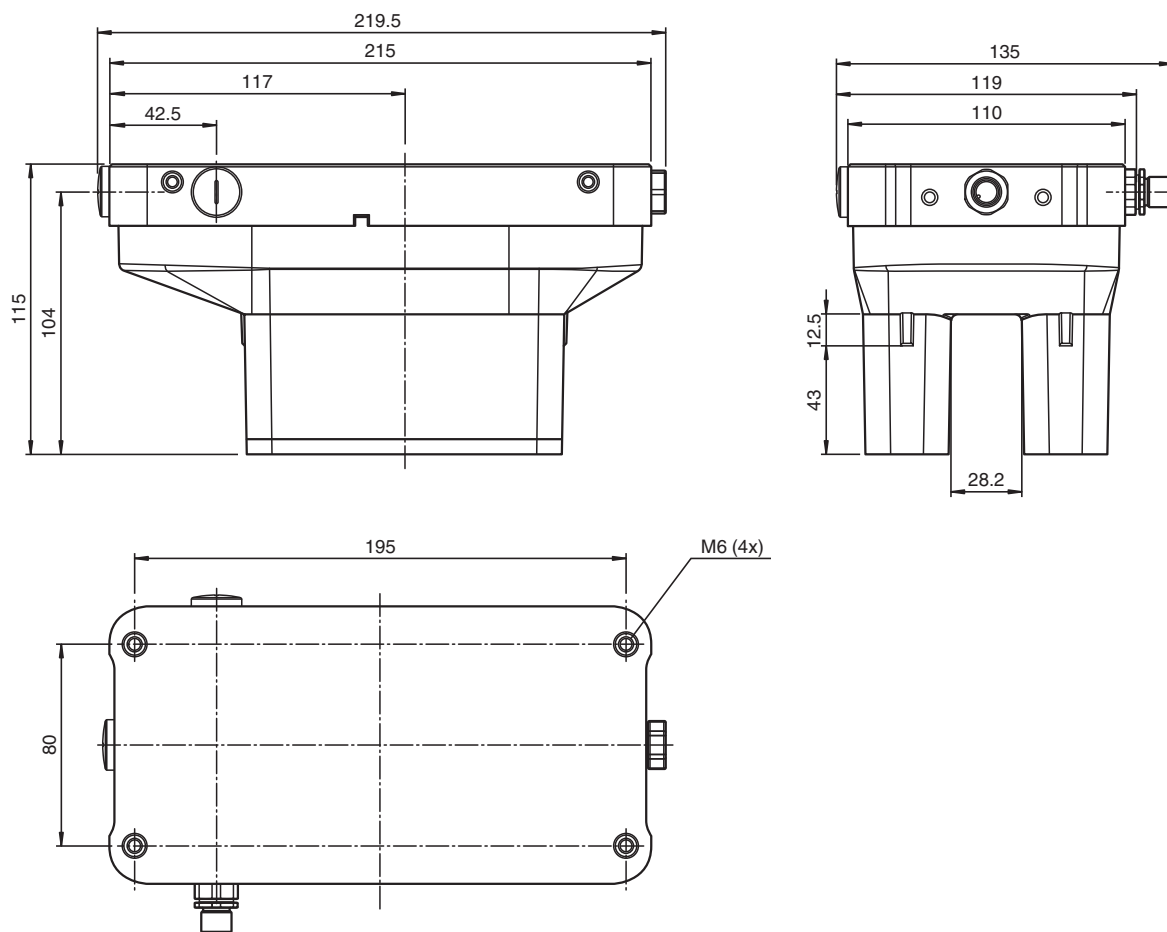
Tête de lecture WCS3B-LS221H-OL

- Pour une utilisation en extérieur
- Relèveur de coordonnées absolu, sans contact
- Plage de température élargie
- Identification automatique de l'encrassement
- RS Interface 485
- Départ de câble pouvant être choisi grâce à l'insert pivotant

Tête de lecture, interface RS-485, avec résistance de terminaison RS-485



Dimensions



Données techniques

Caractéristiques générales

Vitesse de passage	v	≤ 12,5 m/s
longueur de mesurage		max. 314,5 m

Date de publication: 2022-10-20 Date d'édition: 2022-10-20 : 1.99290-0047_fra.pdf

Reportez-vous aux « Remarques générales sur les informations produit de Pepperl+Fuchs ».

Groupe Pepperl+Fuchs
www.pepperl-fuchs.com

États-Unis : +1 330 486 0001
fa-info@us.pepperl-fuchs.com

Allemagne : +49 621 776 1111
fa-info@de.pepperl-fuchs.com

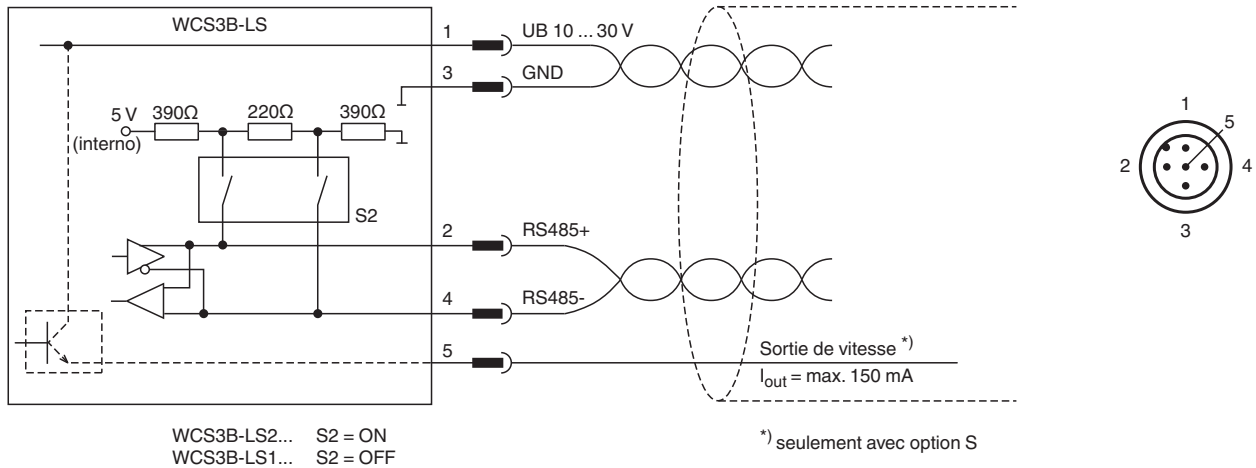
Singapour : +65 6779 9091
fa-info@sg.pepperl-fuchs.com

PF PEPPERL+FUCHS




Données techniques

Tolérances libres pour le rail code		horizontal : 28 mm (± 14 mm) vertical : 25,5 mm (+11,5 mm / -14 mm)
Résolution		± 0,4 mm (1250 positions/m)
Valeurs caractéristiques pour la sécurité fonctionnelle		
MTTF _d		60 a
Durée de mission (T _M)		10 a
Couverture du diagnostic (DC)		0 %
Éléments de visualisation/réglage		
Indication fonctionnement		LED verte : Alimentation (sous tension)
Indication débit de données		LED jaune : Transfert de données activé
Affichage des dérangements		LED rouge clignotant : Tête de lecture en dehors du rail de codage éclairage permanent : Erreur de diagnostic interne
Caractéristiques électriques		
Tension d'emploi	U _B	10 ... 30 V CC
Puissance absorbée	P ₀	11 VA pour 24 V DC
Interface		
Type d'interface		RS Interface 485
Code de sortie		Code binaire
Protocole		1 , 2
Vitesse de transfert		62,5 kBit/s
Adresse		0
Terminaison		avec RS Résistance de terminaison 485
Conformité aux normes		
Emission d'interférence		EN 61000-6-4 , DIN EN 12015
Immunité		DIN EN 61000-6-2 , DIN EN 12016
Résistance aux chocs		DIN EN 60068-2-27, demi-sinus 30 g, 18 ms
Tenue admissible aux vibrations		DIN EN 60068-2-6, sinus, 5 g, 10 - 2000 Hz, 10 cycles
Agréments et certificats		
Homologation CSA		cCSAus Certified, General Purpose Class 2 Power Source
agrément CCC		Les produits dont la tension de service est ≤36 V ne sont pas soumis à cette homologation et ne portent donc pas le marquage CCC.
Conditions environnementales		
Température de service		-40 ... 60 °C (-40 ... 140 °F)
Température de stockage		-40 ... 85 °C (-40 ... 185 °F)
Caractéristiques mécaniques		
Type de raccordement		connecteur M12 x 1, 5 broches
Degré de protection		IP67 / IP69
Matériau		
Boîtier		PET , PC (polycarbonate)
Masse		1000 g
Remarque		Le lecteur ne doit pas être utilisé sans le boîtier de protection !

Connexion



Accessoires

	WCS3B-OBP	Bouchons d'arrêt pour boîtier WCS3B-OP*
	WCS3B-OPC	Capot de protection pour l'extérieur pour lecteur WCS3B
	WCS3B-OPH	Boîtier de protection d'extérieur pour lecteur WCS3B