

SPT 35/ 4-V-15,00 - Bloc de jonction C.I.



1845360

<https://www.phoenixcontact.com/fr/produits/1845360>

Veillez tenir compte du fait que les données affichées dans ce document PDF proviennent de notre catalogue en ligne. Vous trouverez les données complètes dans la documentation utilisateur. Nos conditions générales d'utilisation des téléchargements sont applicables.



Bloc de jonction C.I., intensité nominale: 125 A, tension de référence (III/2): 1000 V, section nominale: 35 mm², nombre de potentiels: 4, nombre de rangées: 1, nombre de pôles par rangée: 4, gamme d'articles: SPT 35/..-V, pas: 15 mm, type de raccordement: Raccordement à ressort Push-in, montage: Soudage à la vague, sens d'enfichage conducteur/circuit imprimé: 90 °, coloris: vert, Disposition des broches: Brochage linéaire, Longueur de broche [P]: 5,9 mm, nombre de picots par potentiel: 4, type de conditionnement: emballé dans un carton

Avantages

- Raccordement Push-in sans outil, avec gain de temps
- Force d'appui définie, garantit la stabilité des contacts pendant une période prolongée
- L'espace de raccordement à ouverture par tournevis permet un raccordement aisé du conducteur
- Le raccordement vertical permet le positionnement de plusieurs rangées sur le circuit imprimé

Données commerciales

Référence	1845360
Conditionnement	20 Unité(s)
Commande minimum	20 Unité(s)
Clé de vente	AAOBDA
Product key	AAOBDA
GTIN	4046356989602
Poids par pièce (emballage compris)	90,7 g
Poids par pièce (hors emballage)	88 g
Numéro du tarif douanier	85369010
Pays d'origine	CN

Caractéristiques techniques

Propriétés du produit

Ligne de produits	COMBICON Terminals XL
Type de produit	Borne de circuit imprimé
Gamme de produits	SPT 35/...-V
Nombre de pôles	4
Pas	15 mm
Nombre de connexions	4
Nombre de rangées	1
Nombre de potentiels	4
Tracé brochage	Brochage linéaire
Nombre de picots par potentiel	4

Propriétés électriques

Intensité nominale I_N	125 A
Tension nominale U_N	1000 V
Degré de pollution	3
Tension de référence (III/3)	1000 V
Tension de choc assignée (III/3)	8 kV
Tension assignée (III/2)	1000 V
Tension de choc assignée (III/2)	8 kV
Tension de référence (II/2)	1000 V
Tension de choc assignée (II/2)	6 kV

Caractéristiques de raccordement

Technologie de raccordement

Section nominale	35 mm ²
------------------	--------------------

Raccordement du conducteur

Type de raccordement	Raccordement à ressort Push-in
Section de conducteur rigide	1,5 mm ² ... 16 mm ² (Raccordement du conducteur pour point de connexion ouvert)
	4 mm ² ... 35 mm ² (Raccordement Push-in)
Câble unifilaire/Point de connexion câblé	1,5 mm ² ... 35 mm ²
Section de conducteur souple	1,5 mm ² ... 35 mm ²
Section de conducteur souple avec embout, sans douille en plastique	1,5 mm ² ... 35 mm ²
Section de conducteur souple avec embout et douille en plastique	1,5 mm ² ... 35 mm ²
Longueur à dénuder	25 mm

Montage

Type de montage	Soudage à la vague
-----------------	--------------------

SPT 35/ 4-V-15,00 - Bloc de jonction C.I.



1845360

<https://www.phoenixcontact.com/fr/produits/1845360>

Tracé brochage	Brochage linéaire
Type de raccordement	Raccordement à ressort Push-in

Indications sur les matériaux

Indication de matériau - contact

Remarque	Conforme à WEEE/RoHS, exempt de trichite suivant la norme CEI 60068-2-82/JEDEC JESD 201
Matériau de contact	Alliage de Cu
Qualité de surface	étamage galvanique
Surface métallique point de connexion (couche supérieure)	Étain (10 - 16 µm Sn)
Surface métallique zone de soudage (couche supérieure)	Étain (10 - 16 µm Sn)

Indication de matériau - boîtier

Coloris (Boîtiers)	vert (6021)
Matériau isolant	PA
Groupe d'isolant	I
IRC selon CEI 60112	600
Classe d'inflammabilité selon UL 94	V0
Indice d'inflammabilité au fil incandescent GWFI selon EN 60695-2-12	850
Température d'ignition au fil incandescent GWIT selon EN 60695-2-13	775
Température des essais de pression à bille selon la norme EN 60695-10-2	125 °C

Dimensions

Dessin coté	
Pas	15 mm
Largeur [w]	62,75 mm
Hauteur [h]	44,2 mm
Longueur [l]	35,2 mm
Hauteur de montage	38,3 mm
Longueur du picot de soudage [P]	5,9 mm
Dimensions des picots	1,5 x 1,5 mm

Conception de circuits imprimés

Ecartement des picots	16 mm
Diamètre de perçage	2,2 mm

Contrôles mécaniques

Recherche de dommages et de desserrage des conducteurs

Spécification de contrôle	DIN EN 60999-1 (VDE 0609-1):2000-12
Résultat	Essai réussi

Contrôle de traction

Spécification de contrôle	DIN EN 60999-1 (VDE 0609-1):2000-12
Section de conducteur/type de conducteur/effort de traction, valeur nominale/réelle	1,5 mm ² / rigide / souple / > 40 N
	16 mm ² / rigide / > 100 N
	35 mm ² / à plusieurs fils / > 190 N
	35 mm ² / souple / > 190 N
	4 mm ² / rigide / > 60 N

Contrôles électriques

Essai d'échauffement

Spécification de contrôle	DIN EN CEI 60947-7-4 (VDE 0611-7-4):2019-10
Exigence contrôle de l'échauffement	Le total de la température ambiante et de l'échauffement du bloc de jonction du circuit imprimé ne doit pas dépasser la limite supérieure de température.

Capacité de charge de courte durée

Spécification de contrôle	DIN EN CEI 60947-7-4 (VDE 0611-7-4):2019-10
---------------------------	---

Résistance d'isolement

Spécification de contrôle	DIN EN 60512-3-1:2003-01
Résistance d'isolement pôles voisins	> 5 MΩ

Distances dans l'air et lignes de fuite |

Spécification de contrôle	DIN EN CEI 60947-7-4 (VDE 0611-7-4):2019-10
Groupe d'isolant	I
Résistance aux courants de fuite (DIN EN 60112 (VDE 0303-11))	CTI 600
Tension d'isolement assignée (III/3)	1000 V
Tension de choc assignée (III/3)	8 kV
valeur minimale de la distance dans l'air - champ non homogène (III/3)	8 mm
valeur minimale de la ligne de fuite (III/3)	12,5 mm
Tension d'isolement assignée (III/2)	1000 V
Tension de choc assignée (III/2)	8 kV
valeur minimale de la distance dans l'air - champ non homogène (III/2)	8 mm
valeur minimale de la ligne de fuite (III/2)	8 mm
Tension d'isolement assignée (II/2)	1000 V
Tension de choc assignée (II/2)	6 kV
valeur minimale de la distance dans l'air - champ non homogène (II/2)	5,5 mm
valeur minimale de la ligne de fuite (II/2)	5,5 mm

Conditions environnementales et de durée de vie

1845360

<https://www.phoenixcontact.com/fr/produits/1845360>

Essai de résistance aux vibrations

Spécification de contrôle	DIN EN 60068-2-6 (VDE 0468-2-6):2008-10
Fréquence	10 - 150 - 10 Hz
Vitesse de balayage	1 octave/min
Amplitude	0,35 mm (10 Hz ... 60,1 Hz)
Vitesse de balayage	5g (60,1 Hz ... 150 Hz)
Durée de contrôle par axe	2,5 h

Essai au fil incandescent

Spécification de contrôle	DIN EN 60695-2-10 (VDE 0471-2-10):2014-04
Température	850 °C
Temps d'action	5 s

Vieillessement

Spécification de contrôle	DIN EN CEI 60947-7-4 (VDE 0611-7-4):2019-10
---------------------------	---

Conditions ambiantes

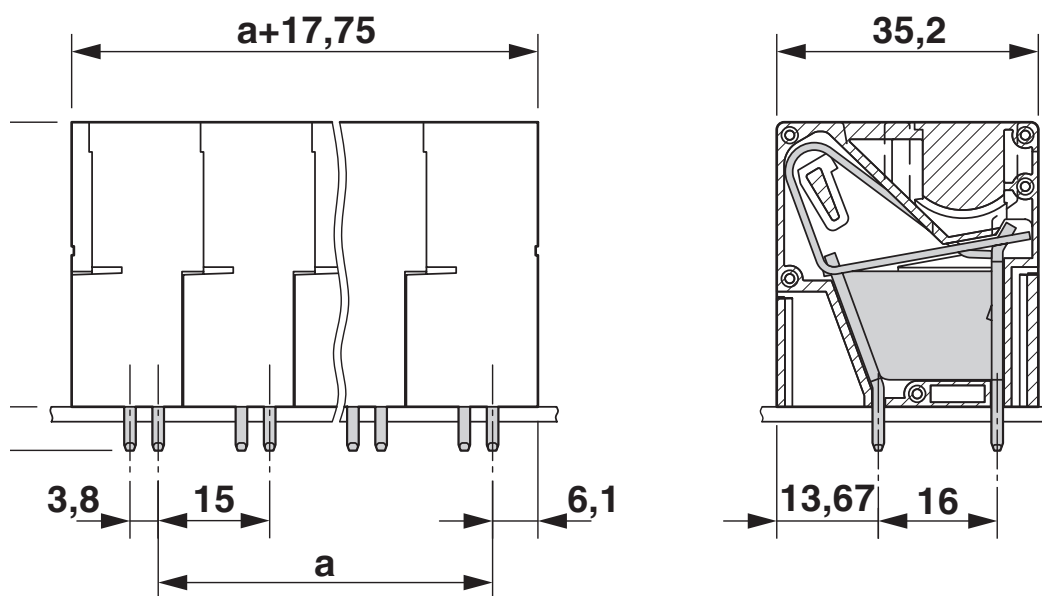
Température ambiante (fonctionnement)	-40 °C ... 105 °C (En fonction de la courbe de capacité de courant / de derating)
Température ambiante (stockage/transport)	-40 °C ... 70 °C
Humidité rel. de l'air (stockage/transport)	30 % ... 70 %
Température ambiante (montage)	-5 °C ... 100 °C

Indications sur l'emballage

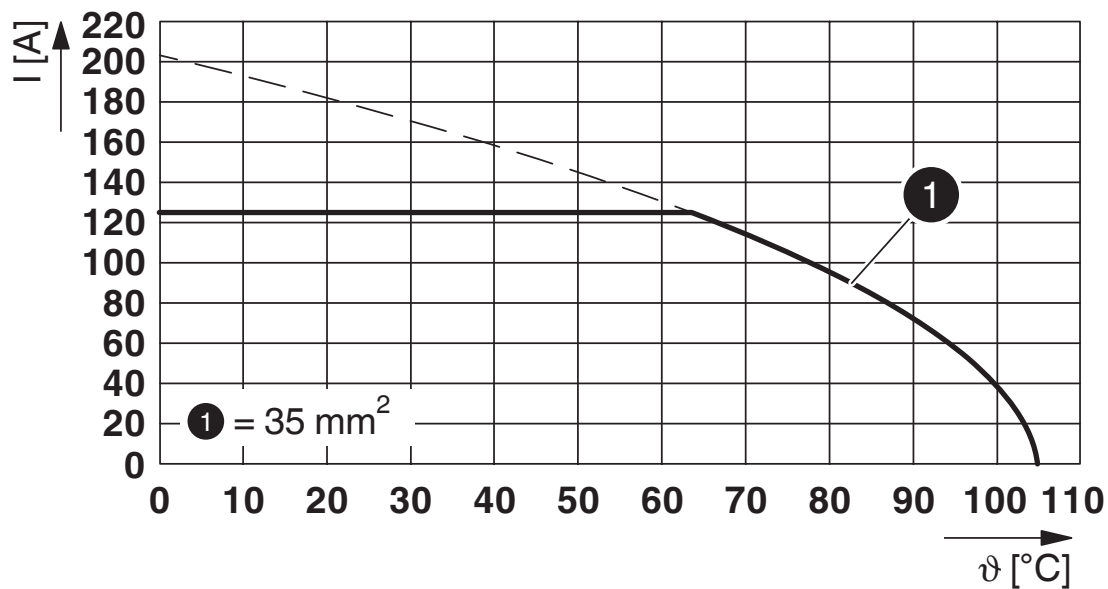
Type de conditionnement	emballé dans un carton
Type de reconditionnement	Carton

Dessins

Dessin coté



Diagramme



Type : SPT 35/...-V-15,00

SPT 35/ 4-V-15,00 - Bloc de jonction C.I.




1845360

<https://www.phoenixcontact.com/fr/produits/1845360>

Homologations

📄 To download certificates, visit the product detail page: <https://www.phoenixcontact.com/fr/produits/1845360>

 cULus Recognized Identifiant de l'homologation: E60425-20061129				
	Tension nominale U_N	Intensité nominale I_N	Section AWG	Section mm^2
Groupe utilisateur B	600 V	101 A	14 - 2	-
Groupe utilisateur C	600 V	101 A	14 - 2	-

 VDE Zeichengenehmigung Identifiant de l'homologation: 40042909				
	Tension nominale U_N	Intensité nominale I_N	Section AWG	Section mm^2
	1000 V	125 A	-	4 - 35

SPT 35/ 4-V-15,00 - Bloc de jonction C.I.



1845360

<https://www.phoenixcontact.com/fr/produits/1845360>

Classifications

ECLASS

ECLASS-11.0	27460101
ECLASS-12.0	27460101
ECLASS-13.0	27460101

ETIM

ETIM 9.0	EC002643
----------	----------

UNSPSC

UNSPSC 21.0	39121400
-------------	----------

SPT 35/ 4-V-15,00 - Bloc de jonction C.I.



1845360

<https://www.phoenixcontact.com/fr/produits/1845360>

Conformité environnementale

China RoHS

Période d'utilisation conforme : illimitée = EFUP-e

Aucune substance dangereuse dépassant les valeurs seuils ;

SPT 35/ 4-V-15,00 - Bloc de jonction C.I.



1845360

<https://www.phoenixcontact.com/fr/produits/1845360>

Accessoires

CRIMPFOX 50R - Pince à sertir

1212041

<https://www.phoenixcontact.com/fr/produits/1212041>



Pince à sertir pour embouts sans collier isolant suivant DIN 46228 Partie 1 et embouts avec collier isolant suivant DIN 46228 Partie 4, 35 mm² ... 50 mm², insertion latérale, sertissage WM

CRIMPFOX 25R - Pince à sertir

1212039

<https://www.phoenixcontact.com/fr/produits/1212039>



Pince à sertir pour embouts sans collier isolant suivant DIN 46228 Partie 1 et embouts avec collier isolant suivant DIN 46228 Partie 4, 10 mm² ... 25 mm², insertion latérale, sertissage WM

Phoenix Contact 2023 © - Tous droits réservés

<https://www.phoenixcontact.com>

PHOENIX CONTACT SAS

52 Boulevard de Beaubourg Emerainville

77436 Marne La Vallée Cedex 2 France

+33 (0) 1 60 17 98 98

documentation@phoenixcontact.fr