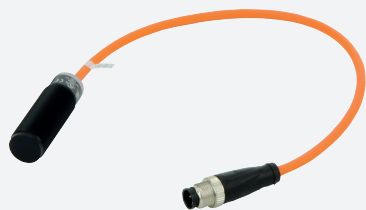


# Détecteur inductif

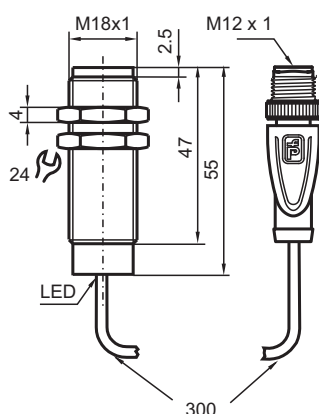
## NMB10-18GM55-Z4-C4-300MM-V1



- 10 mm, noyable
- Portée augmentée
- Surface active acier inoxydable
- 2 fils CC
- Immunisé au champ de soudure
- Revêtement de la zone de soudure
- Prise câble (« Queue de cochon »)



### Dimensions



### Données techniques

#### Caractéristiques générales

Fonction de commutation		Normalement ouvert (NO)
Type de sortie		Deux fils
Portée nominale	$s_n$	10 mm
Montage		noyable
Polarité de sortie		CC
Portée de travail	$s_a$	0 ... 8,1 mm
Élément de commande		Objets ferromagnétiques et non ferromagnétiques
Facteur de réduction $r_{Al}$		0
Facteur de réduction $r_{Cu}$		0
Facteur de réduction $r_{1,4301}$		0,8
Facteur de réduction $r_{St37}$		1
Facteur de réduction $r_{Ms}$		0
Type de sortie		2 fils
<b>Valeurs caractéristiques</b>		

Date de publication: 2022-05-25 Date d'édition: 2022-05-25 : 913763\_fra.pdf

Reportez-vous aux « Remarques générales sur les informations produit de Pepperl+Fuchs ».

Groupe Pepperl+Fuchs  
www.pepperl-fuchs.com

États-Unis : +1 330 486 0001  
fa-info@us.pepperl-fuchs.com

Allemagne : +49 621 776 1111  
fa-info@de.pepperl-fuchs.com

Singapour : +65 6779 9091  
fa-info@sg.pepperl-fuchs.com

**PF** PEPPERL+FUCHS

## Données techniques

Tension d'emploi	$U_B$	6 ... 30 V CC
Fréquence de commutation	f	1 Hz
Course différentielle	H	3 ... 15 typ. 5 %
Protection contre l'inversion de polarité		à inversedement de polarité
Protection contre les courts-circuits		oui
Chute de tension	$U_d$	< 3 V CC
Courant d'emploi	$I_L$	2 ... 100 mA
Courant résiduel	$I_r$	< 400 $\mu$ A
Visualisation de l'état de commutation		LED rouge
Intensité du champ magnétique, champs alternatifs		250 mT
Intensité du champ magnétique, champs continus		250 mT

### conformité de normes et de directives

Conformité aux normes		
Normes		EN 60947-5-2:2007 EN 60947-5-2/A1:2012 IEC 60947-5-2:2007 IEC 60947-5-2 AMD 1:2012

### Agréments et certificats

Agrément UL		cULus Listed, General Purpose
Homologation CSA		cCSAus Listed, General Purpose
agrément CCC		Les produits dont la tension de service est $\leq 36$ V ne sont pas soumis à cette homologation et ne portent donc pas le marquage CCC.

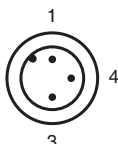
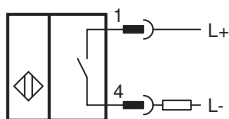
### Conditions environnantes

Température ambiante		-25 ... 70 °C (-13 ... 158 °F)
----------------------	--	--------------------------------

### Caractéristiques mécaniques

Type de raccordement		300 mm POC câble avec 3 broches , connecteur M12 x 1
Section des fils		0,34 mm <sup>2</sup>
Matériau du boîtier		Xylan à revêtement - Acier inox 1.4305 / AISI 303
Face sensible		Xylan à revêtement - Acier inox 1.4305 / AISI 303
Degré de protection		IP67

## Connexion



Date de publication: 2022-05-25 Date d'édition: 2022-05-25 : 913763\_fra.pdf

Reportez-vous aux « Remarques générales sur les informations produit de Pepperl+Fuchs ».

Groupe Pepperl+Fuchs  
www.pepperl-fuchs.com

États-Unis : +1 330 486 0001  
fa-info@us.pepperl-fuchs.com

Allemagne : +49 621 776 1111  
fa-info@de.pepperl-fuchs.com

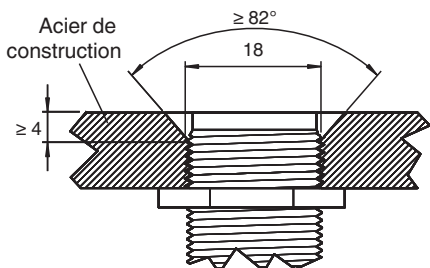
Singapour : +65 6779 9091  
fa-info@sg.pepperl-fuchs.com

**PF** PEPPERL+FUCHS

Couleur des fils selon EN 60947-5-2

1	BN
3	BU
4	BK

## Montage



Surface du détecteur à fleur avec le niveau d'encastrement.

## Accessoires

	<b>AB-18</b>	support de montage
	<b>V1-G-OR2M-POC</b>	Cordon femelle monofilaire droit M12 à codage A, 4 broches, câble POC orange, résistant aux perles de soudure, adapté aux applications robotiques, résistant à la torsion, résistant à l'huile, réticulé sur le plan moléculaire