

DRIKIT 12VDC 1CO LD

Weidmüller Interface GmbH & Co. KG

Klingenbergstraße 26

D-32758 Detmold

Germany

www.weidmueller.com

Illustration du produit



Figure similaire

- Kit de montage comprenant un relais, une prise et un étrier de maintien
- 100 % des fonctions testées
- Contrôle à 100 % de la rigidité diélectrique entre l'entrée et la sortie
- 1 contact inverseur
- Bouton de test optionnel avec identification colorée des bobines (AC rouge / DC bleu)
- LED d'état lumineuse (Bobine AC : rouge / Bobine DC : vert)

Informations générales de commande

| | |
|------------------|--|
| Version | D-SERIES DRI, Interface relais, Nombre des contacts: 1, Inverseur AgSnO, Tension nominale: 12 V DC, Courant permanent: 10 A, Raccordement vissé, Levier de forçage disponible: Non |
| Référence | 2476340000 |
| Type | DRIKIT 12VDC 1CO LD |
| GTIN (EAN) | 4050118496901 |
| Qté. | 10 pièce(s) |
| Base pertinente | 7760056350 |
| Relais pertinent | 7760056310 |

Date de création 7 novembre 2022 14:42:56 CET

DRIKIT 12VDC 1CO LD**Weidmüller Interface GmbH & Co. KG**

Klingenbergstraße 26

D-32758 Detmold

Germany

www.weidmueller.com

Caractéristiques techniques**Dimensions et poids**

| | | | |
|------------|---------|---------------------|------------|
| Profondeur | 67,7 mm | Profondeur (pouces) | 2,665 inch |
| Hauteur | 80,2 mm | Hauteur (pouces) | 3,157 inch |
| Largeur | 15,8 mm | Largeur (pouces) | 0,622 inch |
| Poids net | 58,5 g | | |

Températures

| | | | |
|-------------------------|--|-------------------------------|----------------|
| Température de stockage | -40 °C...85 °C | Température de fonctionnement | -40 °C...55 °C |
| Humidité | 35...85 % humidité rel., sans condensation | | |

Conformité environnementale du produit

| | | | |
|------------|----------------|------|----------------------------------|
| REACH SVHC | Lead 7439-92-1 | SCIP | 611f3393-31e7-4ef5-8360-95619a61 |
|------------|----------------|------|----------------------------------|

Classifications

| | | | |
|-------------|-------------|-------------|-------------|
| ETIM 6.0 | EC001437 | ETIM 7.0 | EC001437 |
| ETIM 8.0 | EC001437 | ECLASS 9.0 | 27-37-16-01 |
| ECLASS 9.1 | 27-37-16-01 | ECLASS 10.0 | 27-37-16-01 |
| ECLASS 11.0 | 27-37-16-01 | ECLASS 12.0 | 27-37-16-01 |

Côté commande

| | | | |
|----------------------|--------------|--|---------------------|
| Tension nominale | 12 V DC | Courant nominal DC | 44,4 mA |
| Puissance nominale | 530 mW | Tension de déclenchement / de retombée, typ. | 9 V / 1.8 V DC |
| Résistance de bobine | 270 Ω ± 10 % | Tolérance de bobine | 10 % |
| Indicateur d'état | LED verte | Circuit de protection | Diode de roue libre |

Côté charge

| | | | |
|---|--|--|--------------------------------|
| Tension de commutation nominale | 250 V AC | Courant permanent | 10 A |
| Fréquence de commutation max. à charge nominale | 0,1 Hz | Tension de commutation DC, max. | 250 V |
| Puissance de commutation AC (résistif), max. | 2500 VA | Puissance de commutation DC (résistif), max. | 240 W @ 24 V |
| Retard à la mise s. tension | ≤ 15 ms | Retard à la coupure | ≤ 10 ms |
| Type de contact | 1 Inverseur (AgSnO) | Durée de vie mécanique | 10 x 10 ⁶ manœuvres |
| Puissance min. de commutation | 10 mA @ 24 V, 10 mA @ 12 V, 100 mA @ 5 V | | |

Caractéristiques générales

| | |
|---|-------|
| Rail | TS 35 |
| Levier de forçage disponible | Non |
| Indicateur de position du commutateur mécanique | Non |
| Couleur | noir |

DRIKIT 12VDC 1CO LD

Weidmüller Interface GmbH & Co. KG

Klingenbergstraße 26

D-32758 Detmold

Germany

www.weidmueller.com

Caractéristiques techniques

| | | |
|---|--------------------------------|--------------------------|
| Composant de classe d'inflammabilité UL94 | Composante . | Boîtier |
| | Classe d'inflammabilité UL94 . | V-2 |
| | Composante . | Pied de montage |
| | Classe d'inflammabilité UL94 . | HB |
| | Composante . | Clip de maintien |
| | Classe d'inflammabilité UL94 . | HB |
| | Composante . | Protection du relais |
| | Classe d'inflammabilité UL94 . | V-2 |
| | Composante . | Plaque de base de relais |
| Classe d'inflammabilité UL94 . | V-0 | |

Coordination de l'isolation

| | | | |
|--|-----------------------------|---|------------------------------|
| Tension nominale | 250 V | Degré de pollution | 2 |
| Catégorie de surtension | III | Groupe de matériaux isolants | IIIb |
| Lignes d'air et de fuite côté commande - côté charge | ≥ 3 mm | Rigidité de tension côté commande - côté charge | 4 kV _{eff} / 1 min. |
| Rigidité diélectrique des contacts ouverts | 1 kV _{eff} / 1 min | Tension de tenue au choc | 4,8 kV (1,2/50 µs) |
| Degré de protection | IP20 | | |

Informations supplémentaires sur les agréments / standards

| | | | |
|-----------------------------------|--|-------------------------------------|---------|
| Normes | IEC 61810-1, EN 60664-1:2007, EN 61000-6-2:2005, EN 61000-6-4:2007 + A1:2011 | Numéro de certificat (cURus) relais | E312083 |
| Numéro de certificat (cURus) base | E355547 | | |

Caractéristiques de raccordement

| | | | |
|---|---------------------|---|----------------------|
| Technique de raccordement de conducteurs | Raccordement vissé | Longueur de dénudage, raccordement nominal | 8 mm |
| Couple de serrage, min. | 0,5 Nm | Couple de serrage, max. | 0,8 Nm |
| Sections de raccordement, raccordement nominal | 1,5 mm ² | Plage de serrage, min. | 0,25 mm ² |
| Plage de serrage, max. | 4 mm ² | Section de raccordement du conducteur, min. | 0,25 mm ² |
| Section de raccordement du conducteur, max. | 4 mm ² | Section de raccordement du conducteur, souple, min. | 0,25 mm ² |
| Section de raccordement du conducteur, souple, max. | 4 mm ² | Section de raccordement du conducteur, souple avec embout DIN 46228/4, min. | 0,25 mm ² |
| Section de raccordement du conducteur, souple avec embout DIN 46228/4, max. | 4 mm ² | Section de raccordement du conducteur, souple, embout (DIN 46228-1), min. | 0,25 mm ² |
| Section de raccordement du conducteur, souple, embout (DIN 46228-1), max. | 4 mm ² | Dimension de la lame | Taille PH1 |
| Calibre selon 60 947-1 | A3 | | |

Agréments

Agréments



ROHS

Conforme

Date de création 7 novembre 2022 14:42:56 CET

Niveau du catalogue 25.10.2022 / Toutes modifications techniques réservées

3

DRIKIT 12VDC 1CO LD

Weidmüller Interface GmbH & Co. KG
Klingenbergstraße 26
D-32758 Detmold
Germany

www.weidmueller.com

Caractéristiques techniques**Téléchargements**

| | |
|--|---|
| Agrément/Certificat/Document de conformité | EU Konformitätserklärung / EU Declaration of Conformity |
| Données techniques | CAD data – STEP |
| Données techniques | EPLAN, WSCAD, Zuken E3.S |
| Catalogue | Catalogues in PDF-format |

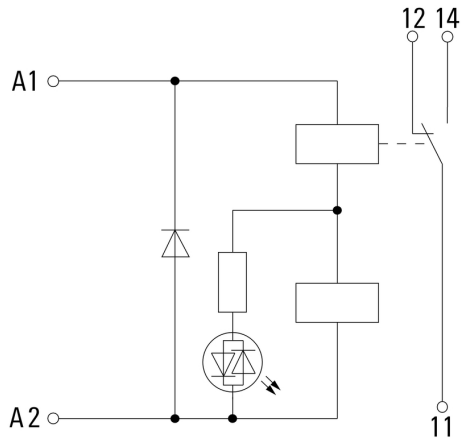
DRIKIT 12VDC 1CO LD

Weidmüller Interface GmbH & Co. KG
 Klingenbergstraße 26
 D-32758 Detmold
 Germany

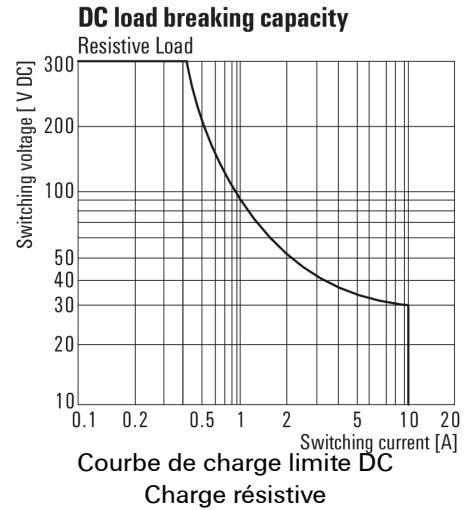
www.weidmueller.com

Dessins

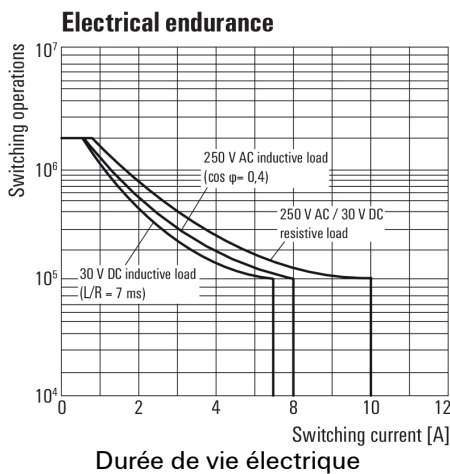
Schéma



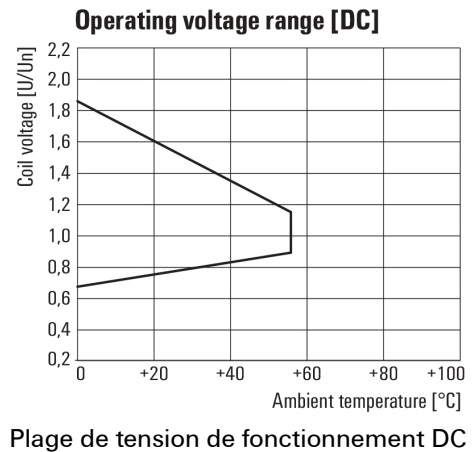
Graph



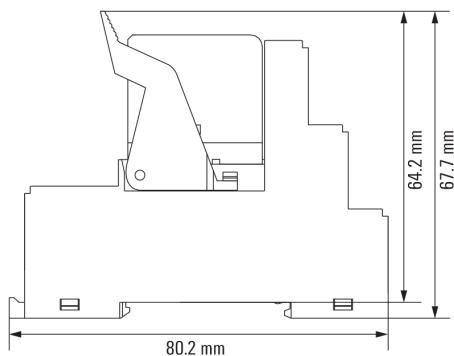
Graph



Graph



Dimensional drawing



Fiche de données

DRIKIT 12VDC 1CO LD

Weidmüller Interface GmbH & Co. KG
 Klingenbergstraße 26
 D-32758 Detmold
 Germany

www.weidmueller.com

Dessins

Miscellaneous



Clé de codage des modèles