



NVENT CADDY SPEED LINK SLK AVEC EMBOUT FILETÉ, 1,5 MM CÂBLE, 1 M LONGUEUR, M8 TIGE

CATALOG NUMBER

SLK15L1SEM8



CERTIFICATIONS



FEATURES

Système complet, comprenant un câble, un verrou et un embout fileté

Se fixe dans une cheville ou tout autre support taraudé

Se connecte directement à des pièces taraudées comme des supports trapèzes, des luminaires, des éléments de chauffage, d'air conditionné ou de ventilation ou des panneaux de signalisation

CARACTÉRISTIQUES DU PRODUIT

Article Number: 196565

Material: Steel; Polypropylene; Zinc Alloy

Finish: Électrozingué

Static Load Safety Factor: 5:1

Complies With: SMACNA HVAC-DCS

Wire Rope Diameter: 1,5-mm

Wire Rope Length: 1-m

Rod Size: M8

Screw Length: 45-mm

Height: 55-mm

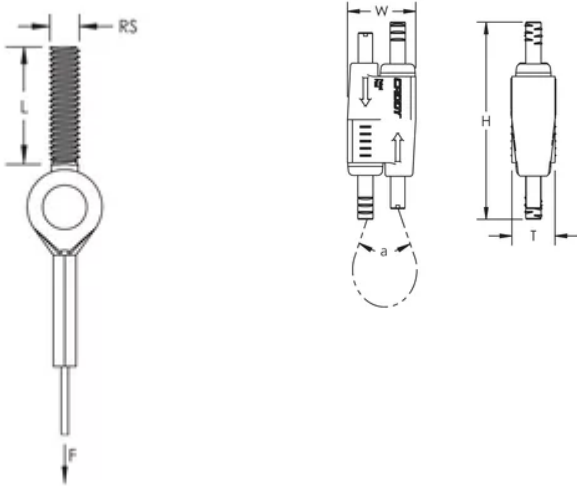
Width: 19-mm

Épaisseur: 12,5-mm

Angle: 90 ° max

Static Load: 195 N

DIAGRAMS



AVERTISSEMENT

Les produits nVent doivent être installés et utilisés conformément aux consignes figurant dans les fiches d'instructions et les documents de formation des produits nVent. Les fiches d'instructions sont disponibles à l'adresse suivante: www.nvent.com et auprès de votre représentant du service client nVent. Une mauvaise installation, une utilisation incorrecte, une application erronée ou toute autre forme de non-respect scrupuleux des instructions et avertissements de nVent peuvent entraîner un dysfonctionnement du produit, des dommages matériels, des lésions corporelles graves et le décès et/ou annuler votre garantie.

Amérique du Nord

+1.800.753.9221

Option 1 – Customer Care

Option 2 – Technical Support

Europe

Netherlands:

+31 800-0200135

France:

+33 800 901 793

Europe

Germany:

800 1890272

Other Countries:

+31 13 5835404

APAC

Shanghai:

+ 86 21 2412 1618/19

Sydney:

+61 2 9751 8500



Our powerful portfolio of brands:
nVent.com **CADDY ERICO HOFFMAN RAYCHEM SCHROFF**
TRACER