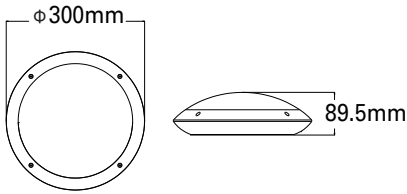


NOTICE D'INSTALLATION ET D'UTILISATION

HUBBLE - Hublot LED - CTT

by Trajectoire
à conserver



IP66 IK10

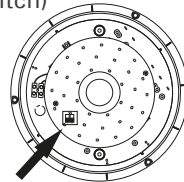
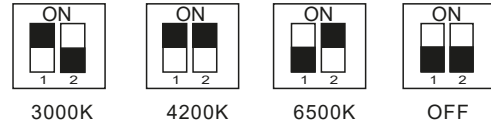
220-240V ~
50/60Hz



Références	Puissance	Watt	CCT 3000K	CCT 4200K	CCT 6500K
005323 / 6604	BREL-BQ24THC-CCT	12 W	1000 lm	1150 lm	1050 lm
005324 / 6605 avec détecteur de mvt	BREL-GY-BQ24THC-CCT	12 W	1000 lm	1150 lm	1050 lm
005325 / 6606	BREL-BQ40T-CCT	18 W	1500 lm	1650 lm	1500 lm
005326 / 6607 avec détecteur de mvt	BREL-BQ40T-MS-CCT	18 W	1500 lm	1650 lm	1500 lm

CHANGEMENT DE TEMPERATURE DE COULEUR (KELVIN)

Réglage à effectuer HORS TENSION
Commutateurs de sélection (DIP switch)
positionnés sur le module de LED.



Toutes les opérations indiquées ci-dessous doivent être effectuées hors-tension.
Faire installer ce produit par un électricien professionnel et conformément à la norme d'installation NF C15-100.
Pour application extérieure et intérieure industrielle.

1

2

3

4

5

6

7

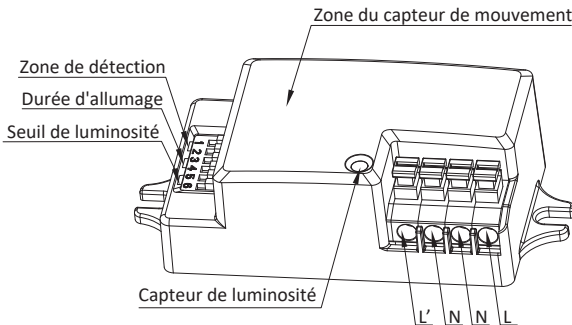
8 Raccordement

9

10

REGLAGES ET PARAMETRES DU DETECTEUR DE MOUVEMENT POUR LES HUBLOTS Réf. 005324 - 005326

Détecteur de mouvement HF :
- Fréquence : 5.8 GHz ± 75 MHz
- Puissance : < 0.2 mW
- Zone de détection Ø10m x H : 6m max
- Angle de détection : de 30° à 150°



ZONE DE DÉTECTION		
	1	2
I	●	●
II	●	○
III	○	●
IV	○	○

RÉGLAGE DURÉE D'ÉCLAIRAGE		
	3	4
I	●	●
II	●	○
III	○	●
IV	○	○

RÉGLAGE SENSIBILITÉ / LUX		
	5	6
I	●	●
II	●	○
III	○	●
IV	○	○



AVERTISSEMENTS ET CONSIGNES DE SECURITE

- La ligne d'alimentation doit être protégée par un dispositif de protection des circuits (fusible, disjoncteur, ...) conformément aux règles d'installation des luminaires de classe II définies dans la norme d'installation électrique NF C15-100. Si de plus le luminaire est installé dans un environnement humide, la ligne d'alimentation devra être protégée par un disjoncteur différentiel résiduel à haute sensibilité (DDRHS) de 30 mA max.
- Avant de toucher l'appareil, couper le courant et attendre le refroidissement du hublot. .

Danger, risque de chocs électriques : La source lumineuse contenue dans ce luminaire ne doit être remplacée que par le fabricant ou son agent de maintenance ou une personne de qualification équivalente.



Produit soumis à la directive DEEE. Il ne doit pas être jeté en poubelle domestique mais rapporté à un centre agréé pour le retraitement des déchets électriques et électroniques



Ne pas regarder directement le faisceau de la led