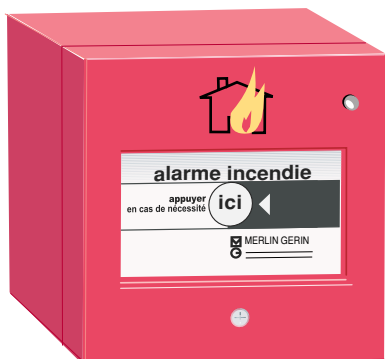


## Déclencheur manuel adressable DSM300A Merlin Gerin



Déclencheur manuel standard adressable  
DSM300A  
réf. 57312

Les déclencheurs manuels adressables DSM300A permettent, après une action manuelle, de transmettre une information d'alarme feu à un tableau de détection incendie TDA100 ou TDA100UGA.

- Déclencheur manuel standard adressable DSM 300A (réf. 57312).

### Présentation

- Ce déclencheur est à installer dans les circulations :

- au rez de chaussée à proximité des sorties,
- à chaque niveau à proximité des escaliers,
- à environ 1,5 m du sol.

- Installation à éviter :

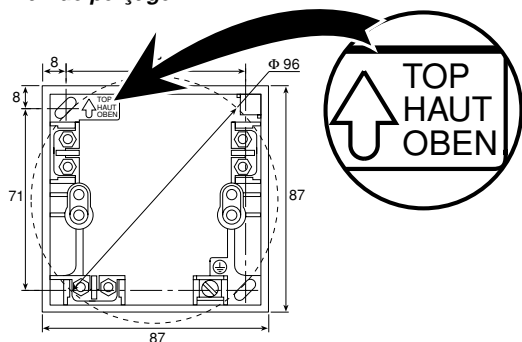
- derrière les battants de portes, extincteurs, piliers, décrochement de parois.

### Montage

- Les déclencheurs peuvent être vissés :

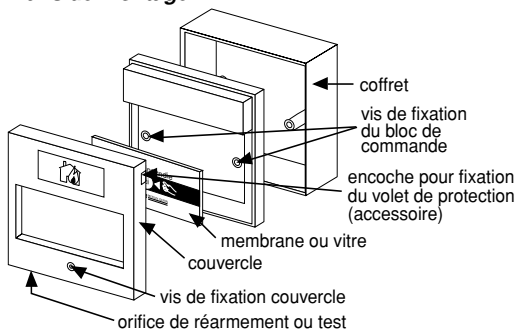
- sur coffrets, 2 fils à raccorder sur le socle,
- sur boîtes d'encastrement électrique d'entraxe 60 mm (ex. boîte SAREL 04502 et 04501).

### Plan de perçage

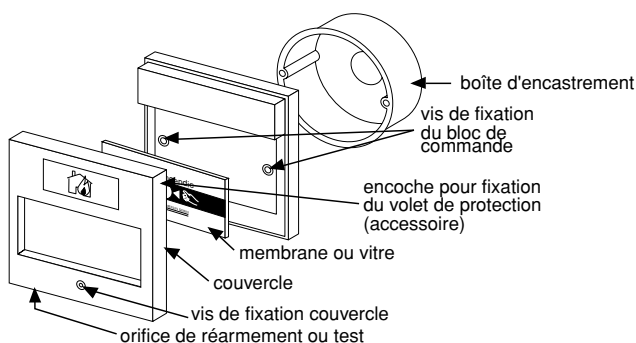


Coffret standard

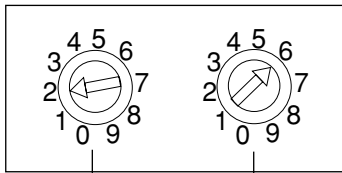
### Plans de montage



sur coffret



sur boîte d'encastrement



2  
x 10  
2 x 10  
= 26

6  
x 1  
6 x 1

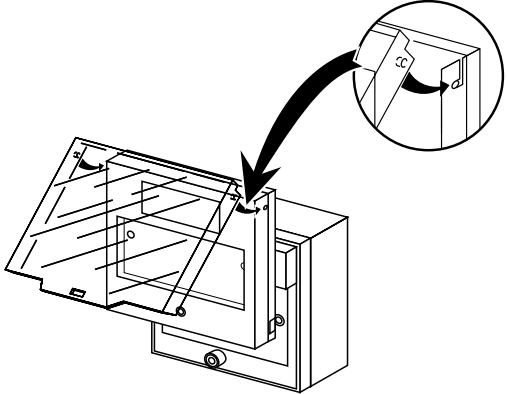
Exemple d'adresse : 26

**Codage**

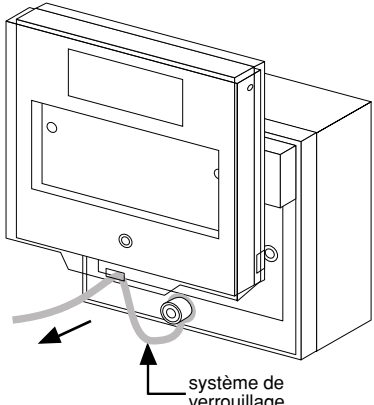
Le réglage de l'adresse est réalisé par 2 commutateurs rotatifs situés sous le couvercle.  
Il est possible d'affecter au module d'adressage une adresse de 1 à 99.

**Accessoires**

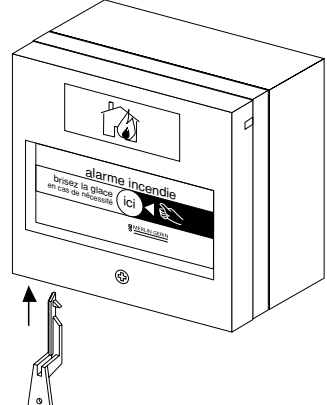
- Volet de protection et collier de plombage : réf. 57308.
- Lot de 5 vitres précassées : réf. 57309.
- Lot de 25 colliers de plombage : réf. 57311.
- Clé de réarmement et de test, (livrée avec le produit).
- Montage des accessoires :
  - le volet de protection est placé dans les encoches situées sur le couvercle avant le montage de celui-ci sur le bloc de commande (voir montage du volet de protection),
  - le montage du dispositif de verrouillage du volet est effectué conformément à la figure de montage du système de verrouillage,
  - la vitre précassée se monte à la place de la membrane.



Montage du système de verrouillage



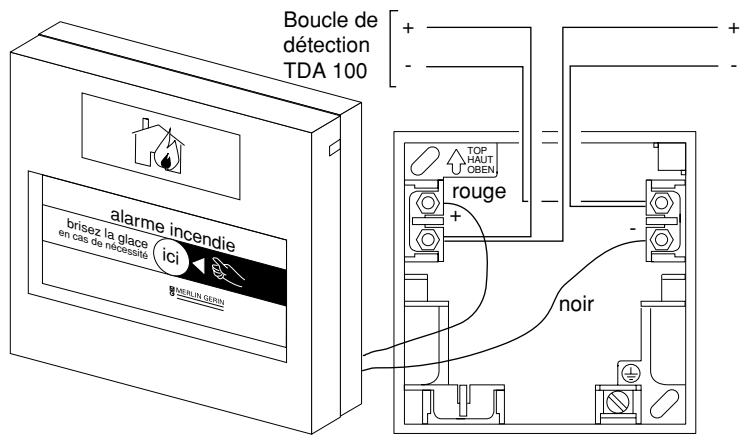
Montage du système de verrouillage



Utilisation de la clé de réarmement et de test

**Raccordement**

- Raccordement sur une boucle de détection.



**Caractéristiques techniques**

**Caractéristiques mécaniques**

- Poids: 150 g.
- Encombrement : 87 x 87 x 42 mm.
- IP : 44.
- IK : 04.
- Couleur : rouge.

**Caractéristiques électriques**

- Pouvoir de coupure.
- Température de fonctionnement : -25 °C à +70 °C.
- Température de stockage : -40 °C à +85 °C.
- Indicateur d'action : intégré (voyant).

**Schneider Electric SA** Merlin Gerin  
F-38050 Grenoble cedex 9  
tel. +33 (0)4 76 57 60 60  
telex : merge 320 842 F

En raison de l'évolution des normes et du matériel, les caractéristiques indiquées par le texte et les images de ce document ne nous engagent qu'après confirmation par nos services.  
Ce produit doit être installé, raccordé et utilisé en respectant les normes et/ou les règlements d'installation en vigueur.  
Publication : Communication BTT-S2E  
Création, réalisation : SONOVISION-ITEP Eybens

Ce document a été imprimé sur du papier écologique