

Fiche produit

Article n° 96.026.2153.1

Connexion de périphériques RST20I2F S2 M13V SW

RST 20i3/2 connexion de l'appareil (angle de 7°) M16, 2 pôles, mâle, connection à ressort, modulaire, application 250V, 20A, codage couleur noir, couleur du boîtier noir



Article n°	96.026.2153.1
EAN	4015573984219
Unité de commande	100 Piece(s)

certificats/approbations

Données techniques
Remarque

Remarque	Fine stranded and stranded conductors require cable end sleeveBande de fréquences
----------	---

général

Courant nominal	20 A
Tension nominal	250 V
Degré de pollution	3
Tension nominale d'impulsion	4 kV
emboîtable	auto-bloquant (déverrouillable par outil)
Couleur de codage / contact support	noir
Marquage des pôles	L, N

données de connection

section du connecteur solide	2,5 mm ²
section solide 2	0,5 mm ²
pour les pièces à souder	1,5 mm ²
Section multifilaire 2	0,5 mm ²
termination par pôle	2
Longueur de la bande de fil	14,5 mm

Model

Model	Fiche
Type de connexion	Raccordement à ressort
raccordement par filetage métrique	M16
angle de connexion	incliné
Inclinaison	7 °
Degré de protection (IP)	IP66/68 (3m;2h) /IP69
Epaisseur des boîtiers (appareil électrique) 2	0,5 mm
Epaisseur des boîtiers (appareil électrique)	8 mm

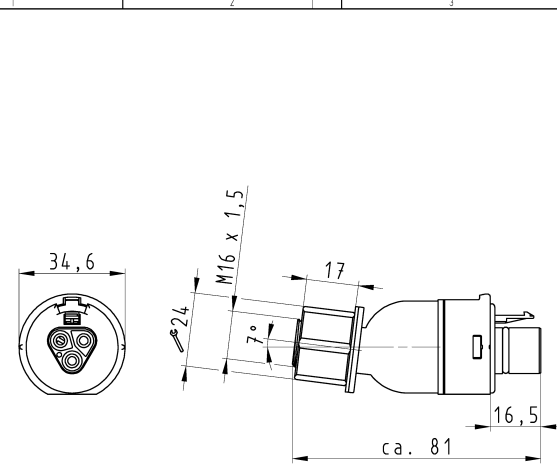
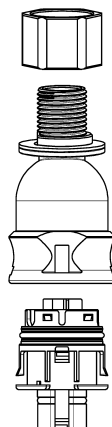



matériel

matière du boîtier	Polyamide
Sans halogène	Oui
matériau de contact	CuZn
résistance au feu	0,209 kWh
Finition de surface	Plaqué argent

Dimensions

Longueur	84 mm
largeur	34,6 mm
hauteur	34,6 mm

Dessin technique

 <p>34,6 24 M16 x 1,5 17 7° ca. 81 16,5</p>	<p style="text-align: center;">Auslieferungszustand delivery status</p>  <p style="text-align: center;">Verpackungseinheit: je 100 Stück packaging unit: per 100</p> <table border="1" style="width: 100%; border-collapse: collapse;"> <tr> <td>96.026.2153.1</td> <td>RST2012F S2 M13V SW</td> <td>Schwarz /black</td> </tr> <tr> <td>96.026.2153.0</td> <td>RST2012F S2 M13V GL</td> <td>lichtgrau /lightgrey</td> </tr> <tr> <td>Bestellnummer /Order number</td> <td>Typ /Type</td> <td>Farbe /Color</td> </tr> </table> <p style="text-align: center;">Weitere Daten siehe KATALOG oder eCatalog. Additional data see CATALOG or eCatalog. www.wieland-electric.com eshop.wieland-electric.com</p>	96.026.2153.1	RST2012F S2 M13V SW	Schwarz /black	96.026.2153.0	RST2012F S2 M13V GL	lichtgrau /lightgrey	Bestellnummer /Order number	Typ /Type	Farbe /Color															
96.026.2153.1	RST2012F S2 M13V SW	Schwarz /black																							
96.026.2153.0	RST2012F S2 M13V GL	lichtgrau /lightgrey																							
Bestellnummer /Order number	Typ /Type	Farbe /Color																							
<p>Deffnungsmassbild siehe 96.031.2153.1 14K opening dimension see 96.031.2153.1 14K</p>	<p style="font-size: small;">Tolerierung Size ISO 14405(2)/Tolerances system Size ISO 14405(2) /Tolérances système de dimensionnement selon ISO 14405(2) (This ISO-standard describes the envelope principle. According to the envelope principle the deviations of form and parallelism are limited by the size tolerances). /Tolérances système de dimensionnement selon ISO 14405(2) (ce document décrit le principe de l'enveloppe. Selon ce principe les écarts de forme et de parallélisme sont limités par les tolérances dimensionnelles.)</p> <p style="font-size: small;">Free tolerance nach General tolerances / CAD - Zeichnung, keine manuellen Änderungen / CAD - drawing, no manual modifications allowed</p> <table border="1" style="width: 100%; border-collapse: collapse;"> <tr> <td>Werkstoff/Material</td> <td>2015</td> <td>Tag/Date</td> <td>Name</td> <td>Zeichnung Nr./Drawing No.</td> <td>Index</td> </tr> <tr> <td>1:1</td> <td></td> <td>17.09.</td> <td>Hoffmann</td> <td>96.026.2153.0 13K</td> <td></td> </tr> <tr> <td>Vol.</td> <td>mm 011 / Set 1.</td> <td colspan="2">Erste / Replacement part: -</td> <td colspan="2">Maße in mm/Dimensions are in mm</td> </tr> <tr> <td colspan="2" style="text-align: center;"> www.wieland-electric.com</td> <td colspan="4" style="text-align: center;">Benennung/Titile STECKERADAPTER_M16_7GRAD male connector adapter M16 7°</td> </tr> </table>	Werkstoff/Material	2015	Tag/Date	Name	Zeichnung Nr./Drawing No.	Index	1:1		17.09.	Hoffmann	96.026.2153.0 13K		Vol.	mm 011 / Set 1.	Erste / Replacement part: -		Maße in mm/Dimensions are in mm		 www.wieland-electric.com		Benennung/Titile STECKERADAPTER_M16_7GRAD male connector adapter M16 7°			
Werkstoff/Material	2015	Tag/Date	Name	Zeichnung Nr./Drawing No.	Index																				
1:1		17.09.	Hoffmann	96.026.2153.0 13K																					
Vol.	mm 011 / Set 1.	Erste / Replacement part: -		Maße in mm/Dimensions are in mm																					
 www.wieland-electric.com		Benennung/Titile STECKERADAPTER_M16_7GRAD male connector adapter M16 7°																							