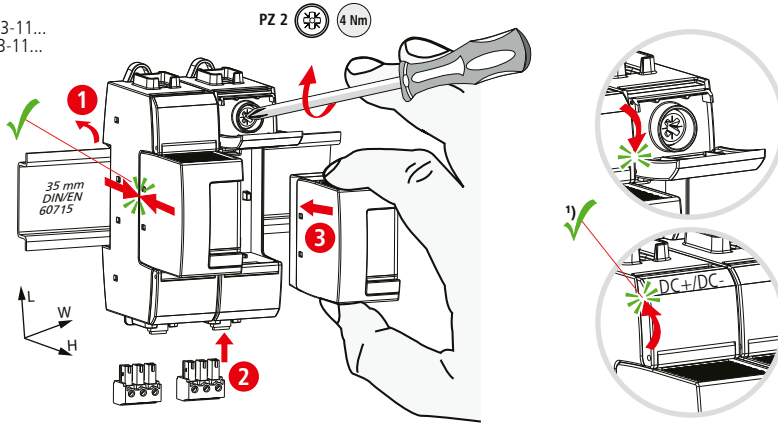
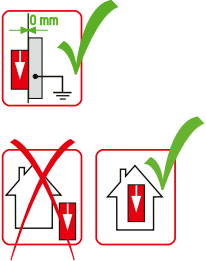


DG SE DC ... (FM)

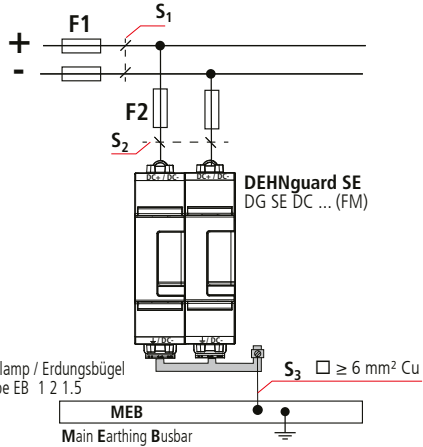
- DE Einbauanleitung
- GB Installation instructions
- IT Istruzioni di montaggio
- FR Instructions de montage
- NL Montagehandleiding
- ES Instrucciones de montaje
- PT Instruções de montagem
- DK Monteringsvejledning
- SE Monteringsanvisning
- FI Asennusohje
- GR Οδηγίες συναρμολόγησης
- PL Instrukcja montażu
- CZ Montážní návod
- TR Kurulum Talimatları
- RU Инструкция по монтажу
- CN 安装说明
- HU Szerelési útmutató
- JP 設置説明書



IEC 61643-11...
2 EN 61643-11...



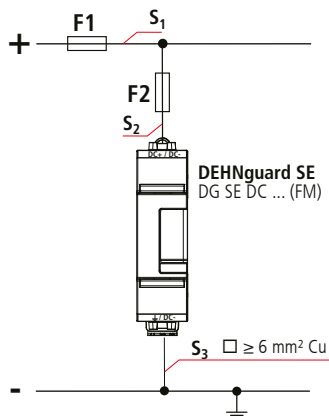
Isolated systems/ Isolierte Systeme Parallel connection



Earthing clamp / Erdungsbügel
Type EB 1 2 1.5

MEB
Main Earthing Busbar

Grounded systems/ Geerdete Systeme Parallel connection



Backup Fuse / Vorsicherung

Without additional Backup Fuse / Ohne zusätzliche Vorsicherung

I_k / A DC	S_1 / mm ²	S_2 / mm ²	S_3 / mm ²	F2
≤ 300 DG SE DC 60 (FM) DG SE DC 242 (FM)	≤ 6	= S_1	6	keine / none
≤ 200 DG SE DC 550 (FM)	> 6	*) 6	6	keine / none
≤ 100 DG SE DC 900 (FM)				

*) in case of earth-fault and short-circuit-proof wiring of all live conductors (DC+, DC-).
*) bei erd- und kurzschlußsicherer Verlegung aller aktiven Leiter (DC+, DC-).

I_k : Max. Short-Circuit-current at point of installation /
 I_k : Max. Kurzschlußstrom am Einbaort

DG SE DC ... (FM)	F1 A gG	S_2 / mm ²	S_3 / mm ²	F2 A gG
> 300 DG SE DC 60 (FM) DG SE DC 242 (FM)	25	4	6	---
> 200 DG SE DC 550 (FM)	35	4	6	---
	> 35	4	6	35

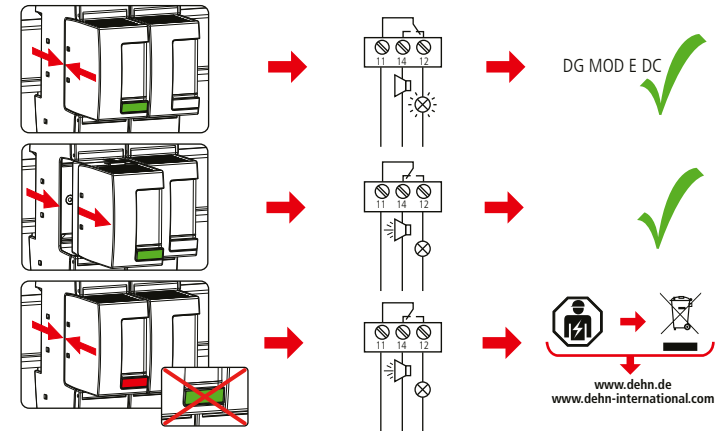
DG SE DC 900 (FM)	F1 A gPV	S_2 / mm ²	S_3 / mm ²	F2 A gPV
> 100	25	4	6	---
	35	4	6	---
	40	4	6	---
	50	4	6	---
	63	6	6	---
	80	6	6	---
	> 80	6	6	80

Technical data / Technische Daten

	DG SE DC 60 (FM)	DG SE DC 242 (FM)	DG SE DC 550 (FM)	DG SE DC 900 (FM)
U_c (DC)	DG MOD E DC 60	DG MOD E DC 242	DG MOD E DC 550	DG MOD E DC 900
U_N (DC)	60 V	242 V	550 V	900 V
	48 V	220 V	500 V	750 V
I_n 8/20 μ s	12.5 kA			
Short-circuit withstand capability I_{SCCR} without backup fuse / Kurzschlussfestigkeit I_{SCCR} ohne Vorsicherung	300 A DC	300 A DC	200 A DC	100 A DC
I_{SCCR}	25 kA DC			
max. I_g	35 A gG			80 A gPV
θ	-40°C ... +80°C			
$I_{PE, DC}$	5% ... 95%			
	<< 100 μ A			
IP 2)	IP 20			
L x W x H	104 mm 27 mm x 73 mm			

	min. \square DC+/DC-, \perp /DC-	max. \square DC+/DC-, \perp /DC-
	1.5 mm ²	35 mm ²

Fault indication / Defektanzeige



Remote signalling contact / Fernmeldekontakt

DEHNGuard SE DG SE DC ... FM	
U_N / I_N	AC: 250 V / 0.5 A
	DC: 250 V / 0.1 A 125 V / 0.2 A 75 V / 0.5 A
	max. 1.5 mm ²

