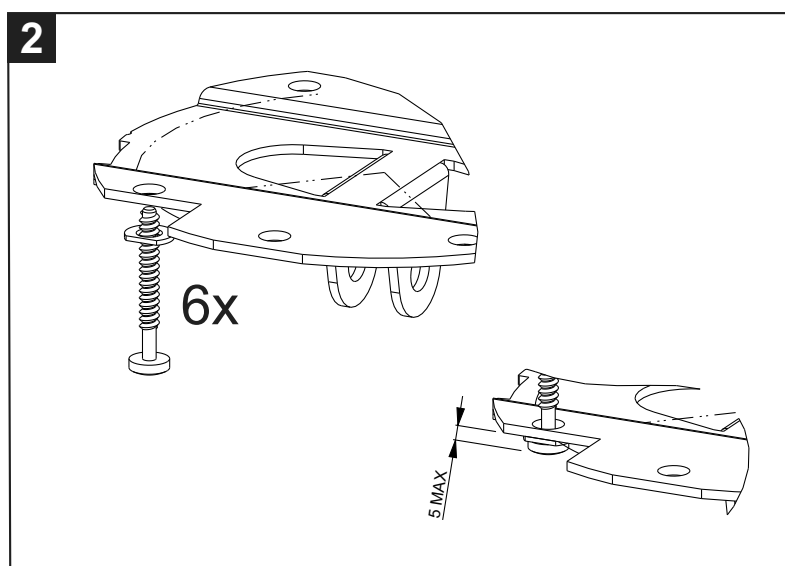
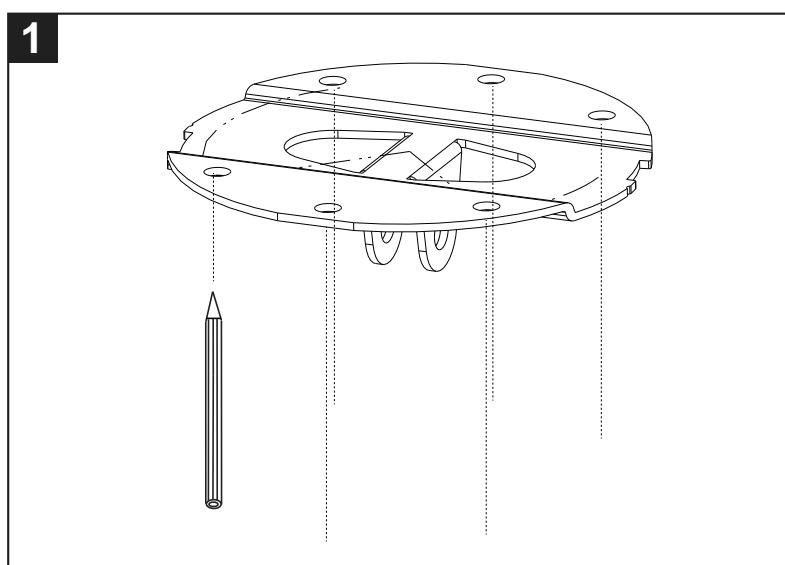


Istruzioni per il montaggio  
Mounting instructions  
Instructions de montage  
Montageanleitung  
Instrucciones de montaje

Aanwijzingen voor de montage  
Instruktioner för montering  
Instrucțiuni de asamblare  
Instruktioner til montering



# SOSPENSIONE 665 NORDIK AIR DESIGN



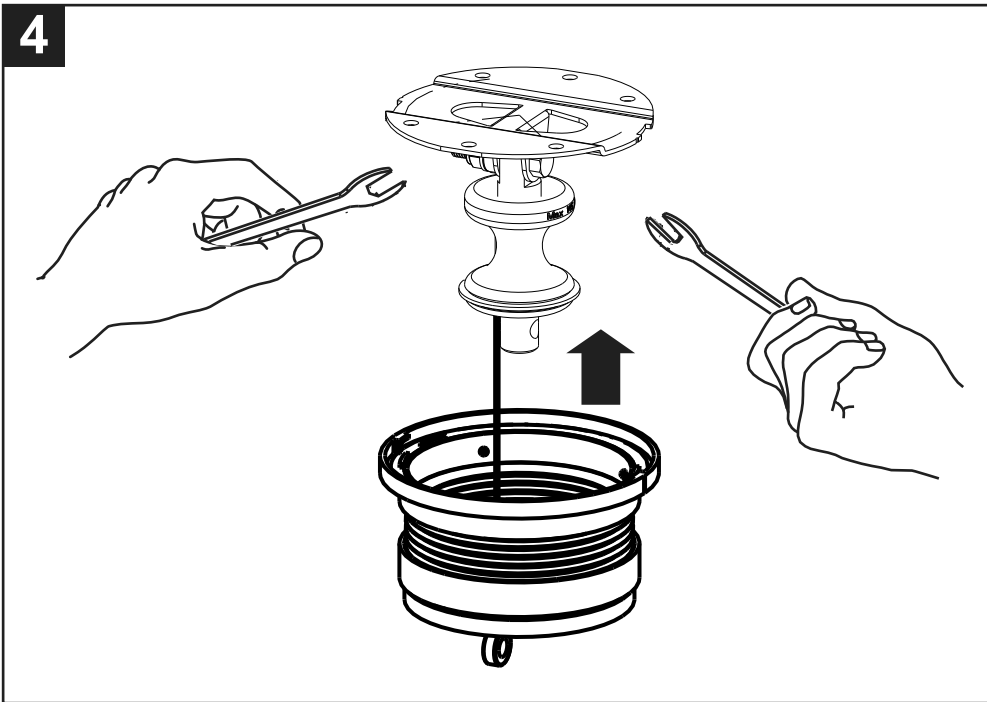
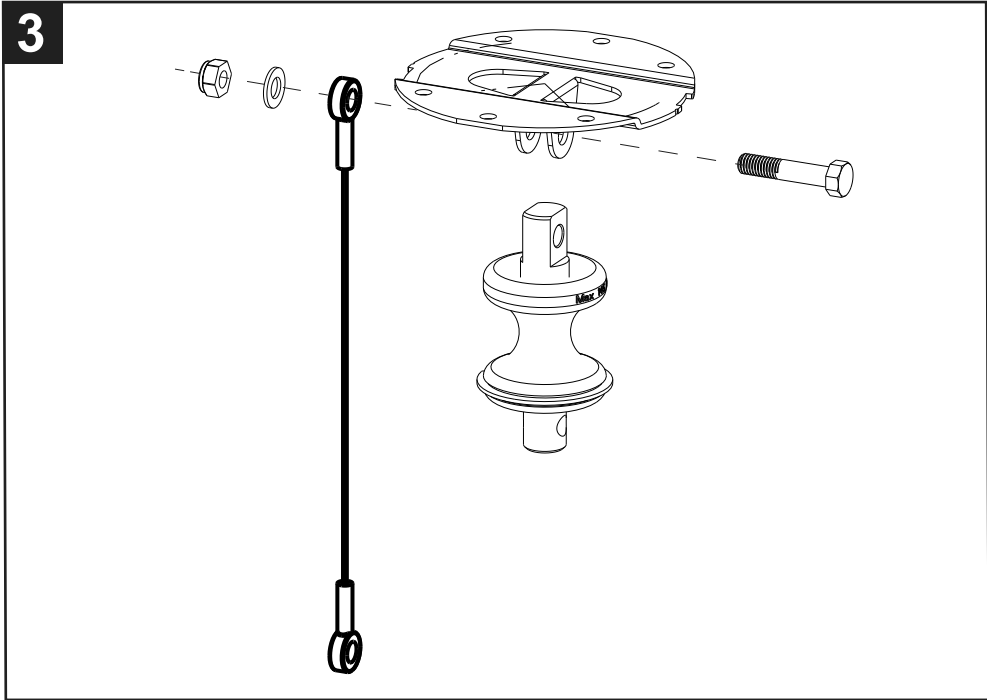
COD. 5.471.084.241

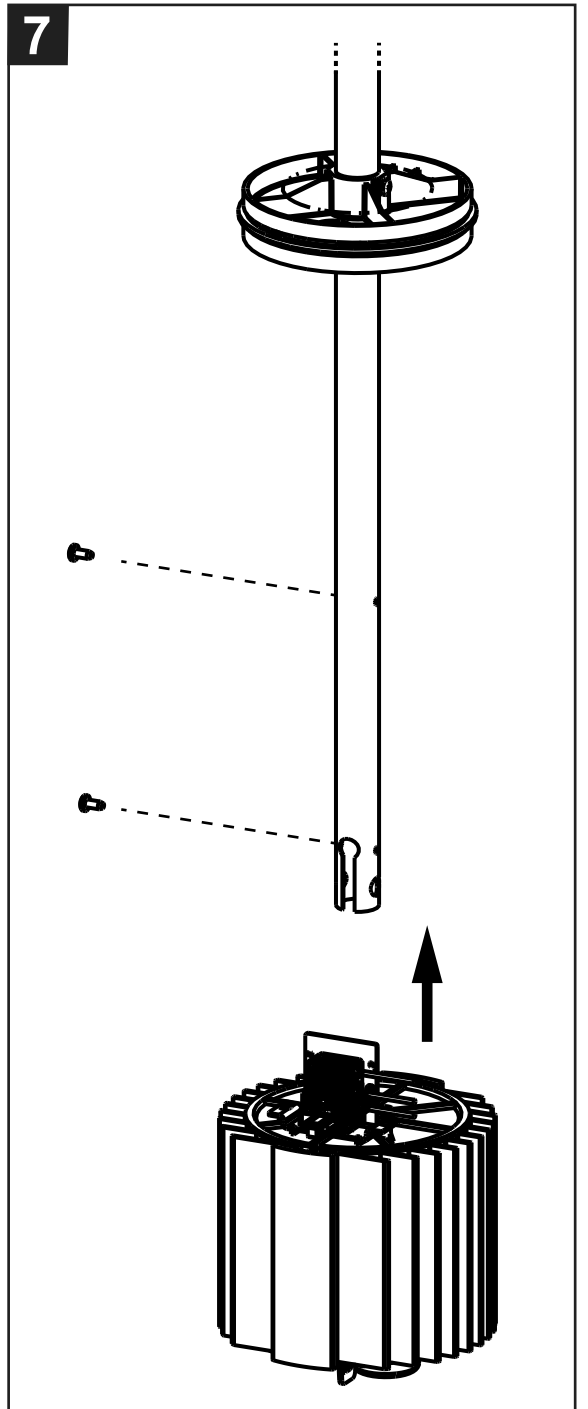
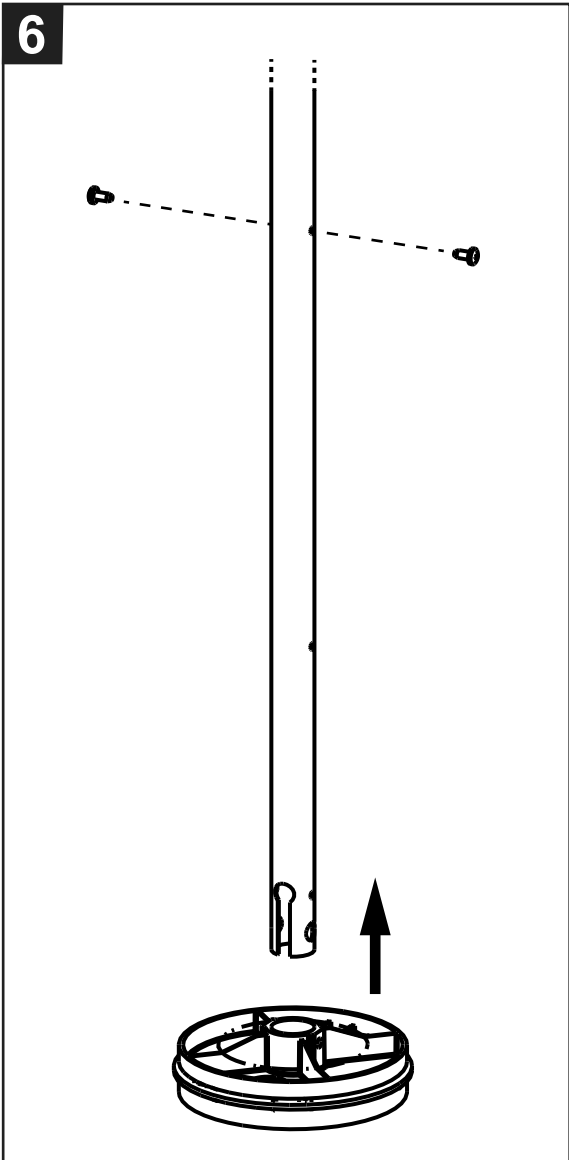
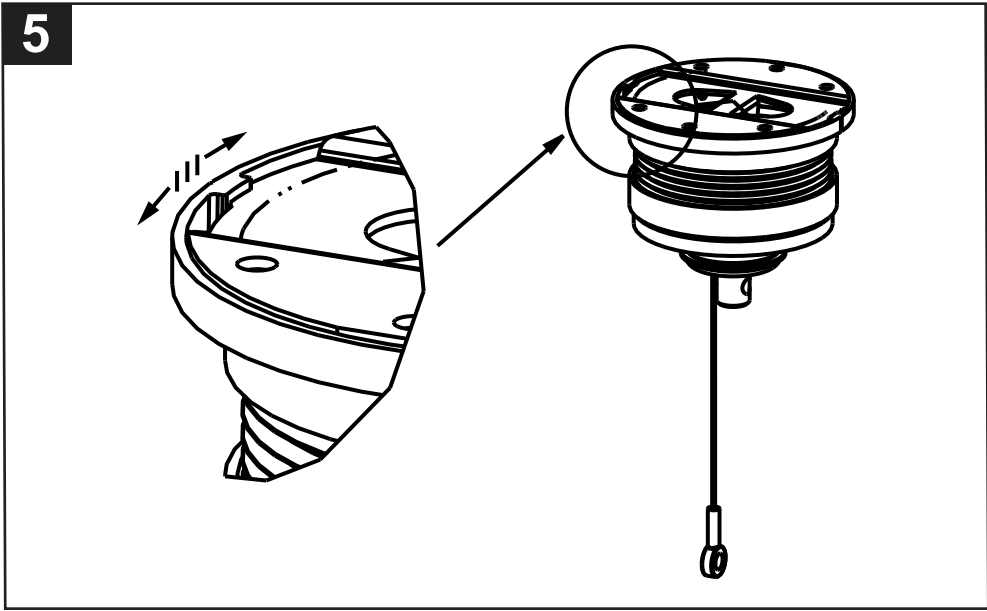
19/09/2016

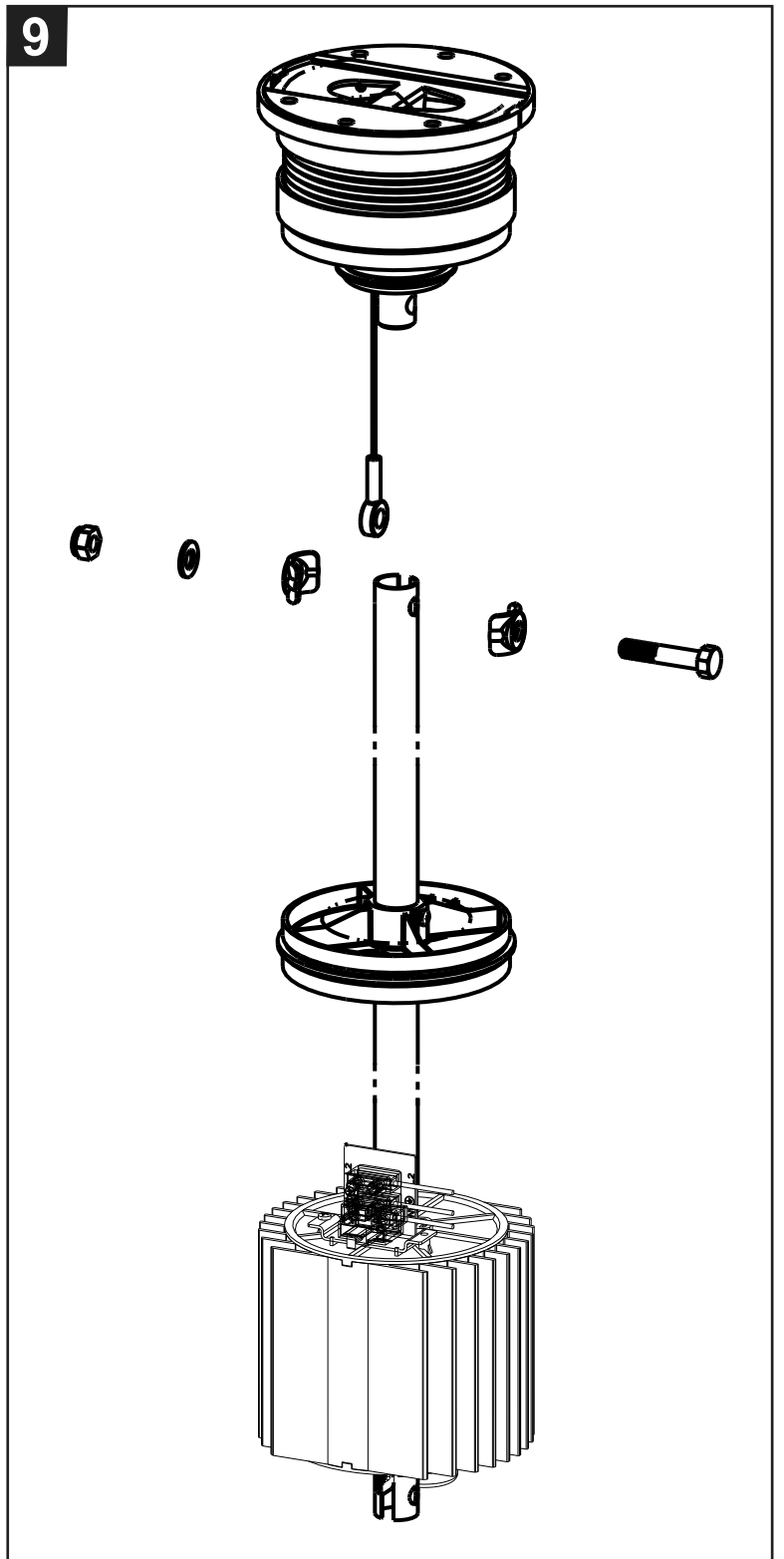
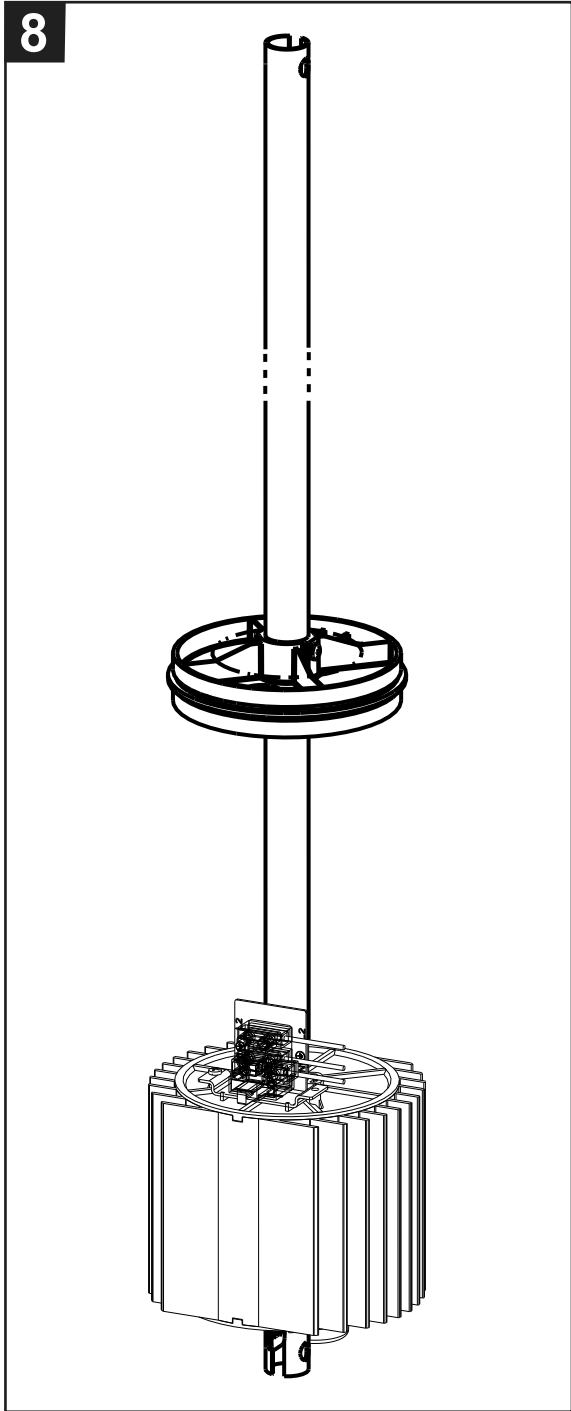
VORTICE LIMITED  
Beeches House - Eastern Avenue  
Burton on Trent  
DE13 0BB  
Tel. (+44) 1283-492949  
Fax (+44) 1283-544121  
UNITED KINGDOM

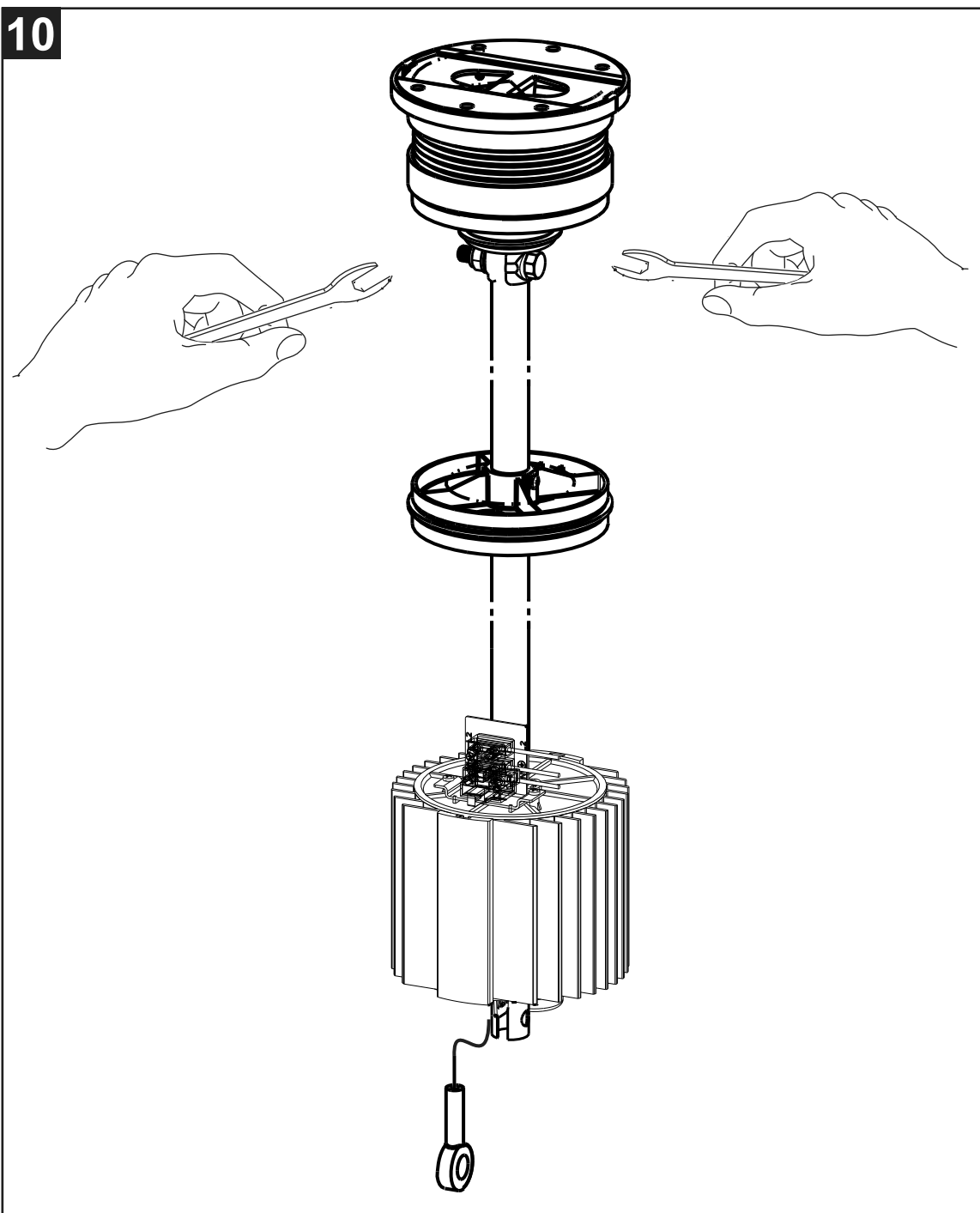
VORTICE FRANCE  
15-33, Rue Le Corbusier Europarc  
CS 30007  
90046 CRETEIL CEDEX  
FRANCE

VORTICE ELETTROSOCIALI S.p.A.  
Strada Cerca, 2 - frazione di Zoate  
20067 TRIBIANO (MI)  
Tel. (+39) 02-90.69.91  
Fax (+39) 02-90.64.625  
ITALIA







**10****NB**

Al fine di consentire una corretta installazione, che non inneschi fastidiose oscillazioni del prodotto durante il funzionamento, è opportuno eseguire un serraggio parziale (pre-serraggio) delle viti indicate in fig. 4, 10, 12. Una volta montato il prodotto a soffitto è necessario completare il serraggio delle viti.

**NOTE**

For proper installation - which does not cause bothersome oscillation of the appliance during operation - it is wise to partially tighten (pre-tighten) the screws indicated in fig. 4, 10 and 12. Once the product has been fixed to the ceiling, the screws will need to be tightened fully.

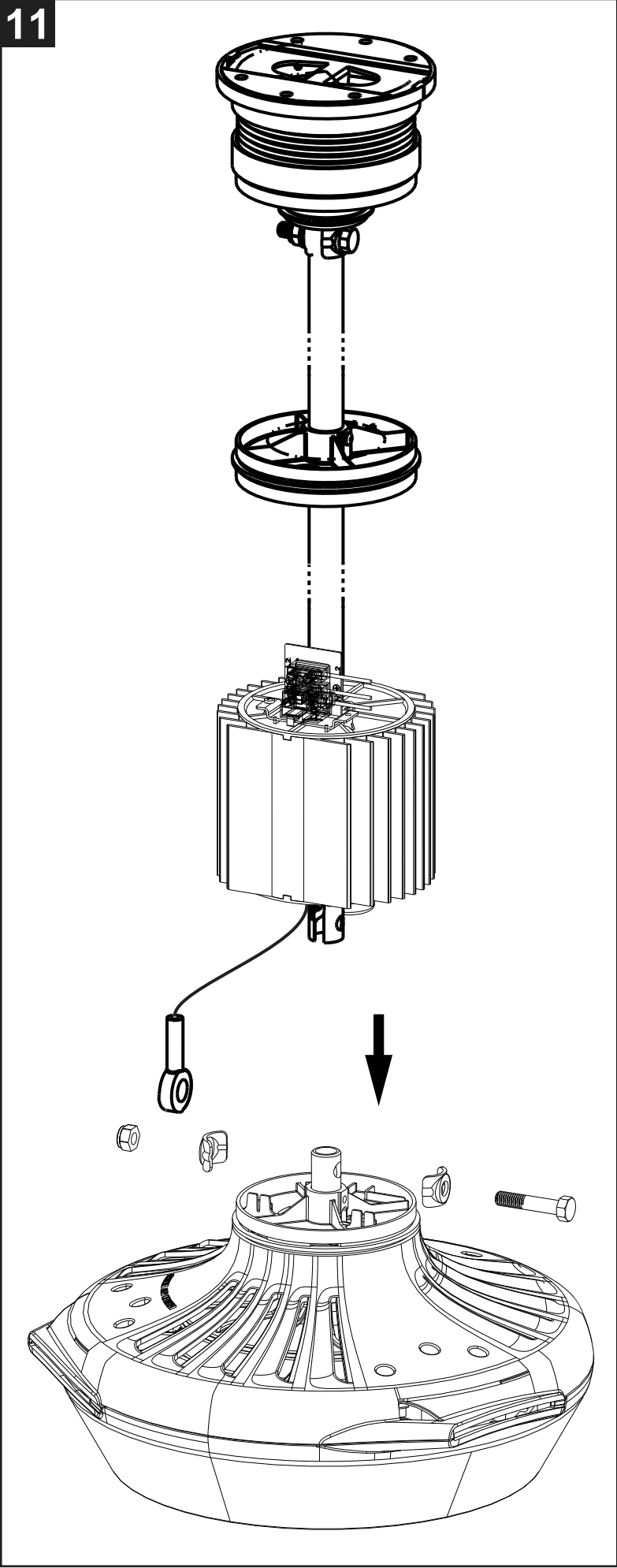
**HINWEIS**

Für eine korrekte Installation, bei der die stabile Position des Geräts während des Betriebs gewährleistet ist, empfiehlt es sich, die auf Abb. 4, 10, 12 gezeigten Schrauben teilweise anzuziehen (Voranzug). Nachdem das Gerät an der Decke montiert wurde, müssen die Schrauben dann vollständig angezogen werden.

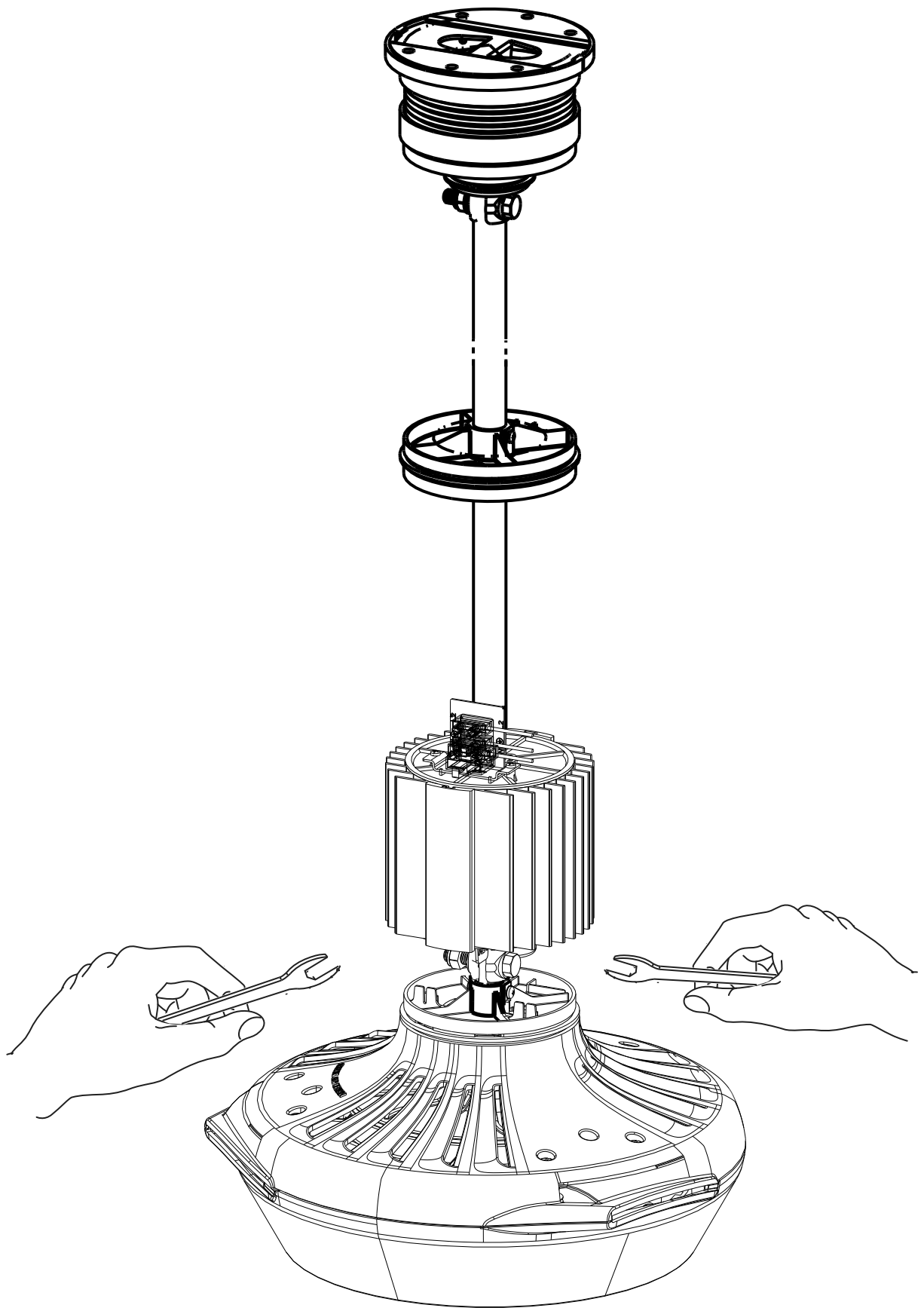
**Примечание**

Для обеспечения правильности монтажа и предотвращения раздражающего качания прибора в ходе его выполнения целесообразно выполнить частичную (предварительную) затяжку винтов, показанных на рис. 4, 10, 12. По окончании монтажа прибора на потолке необходимо затянуть винты до упора.

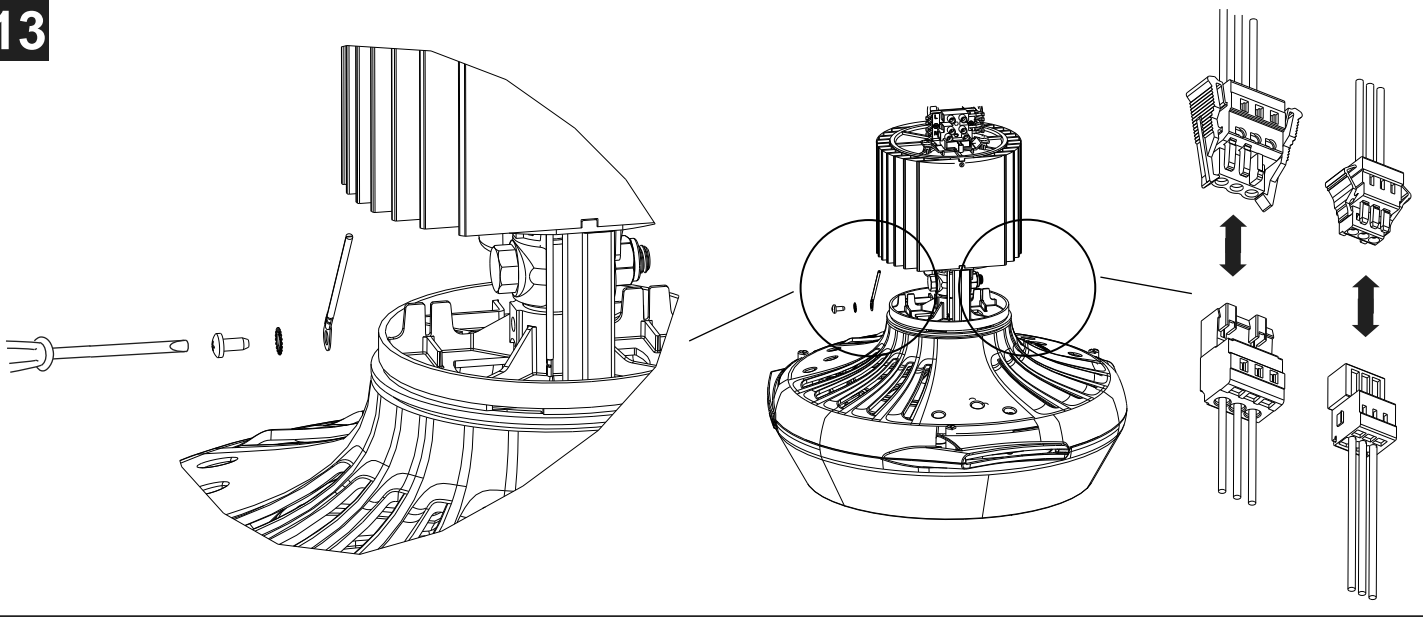
11



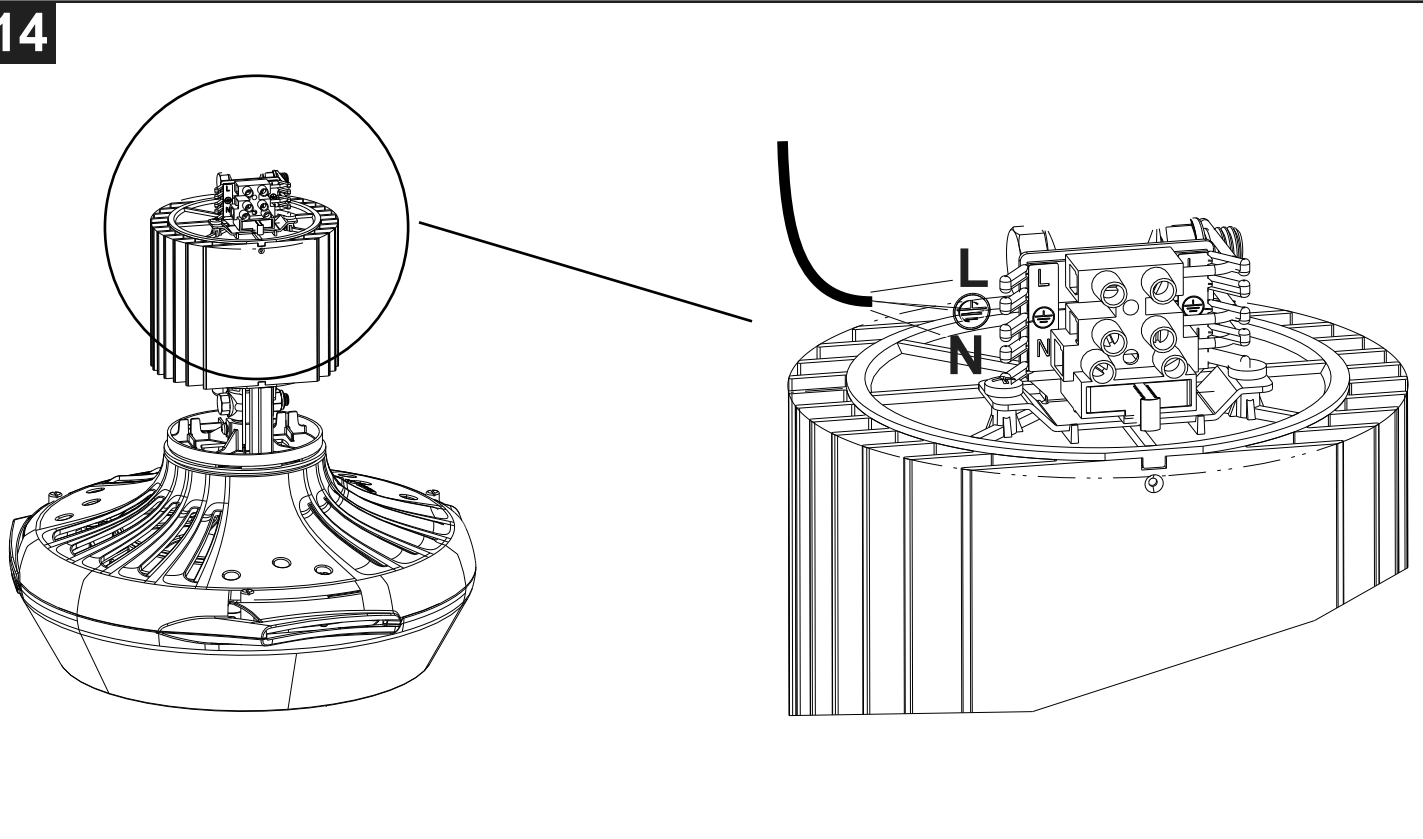
12



13

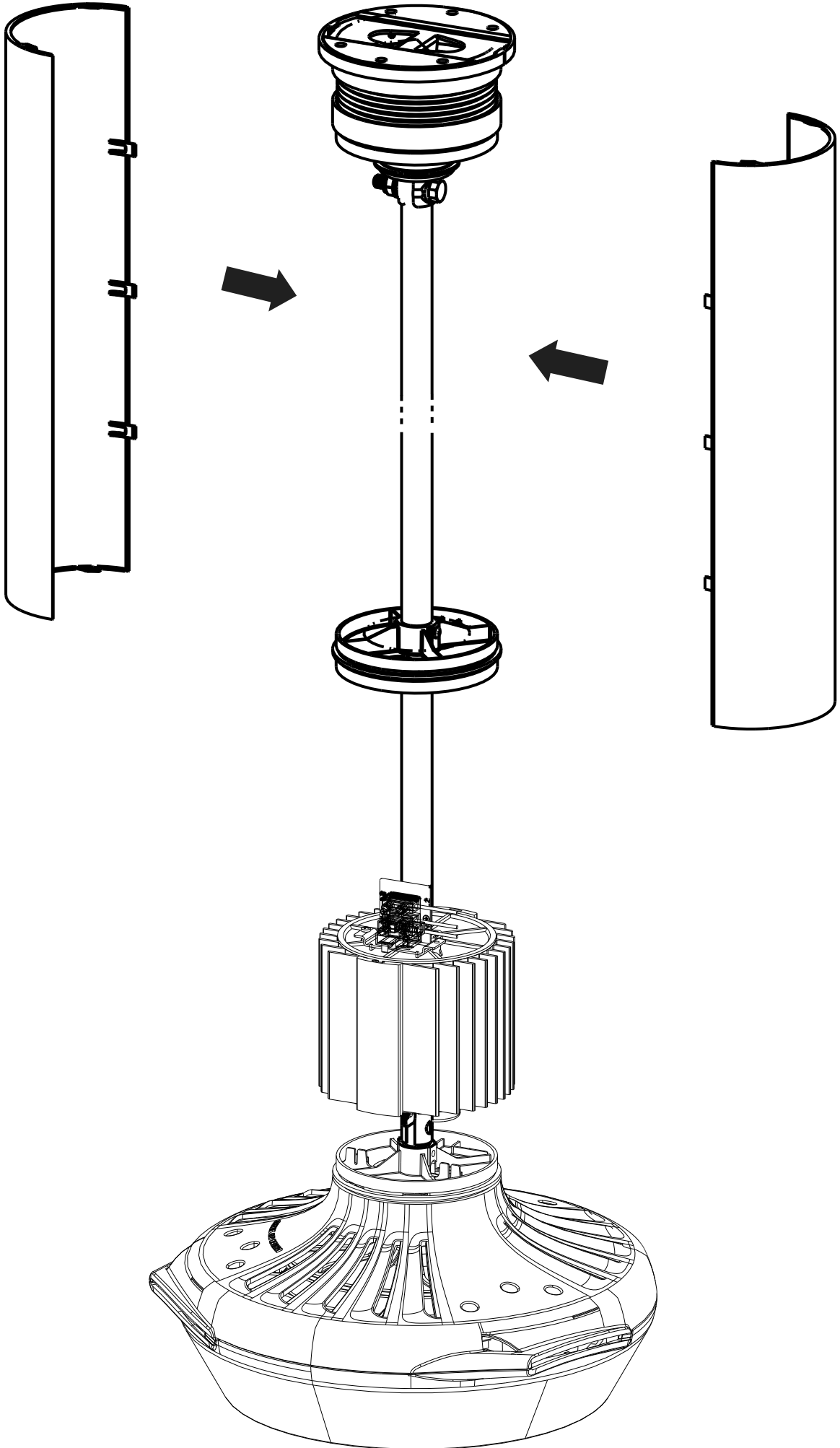


14

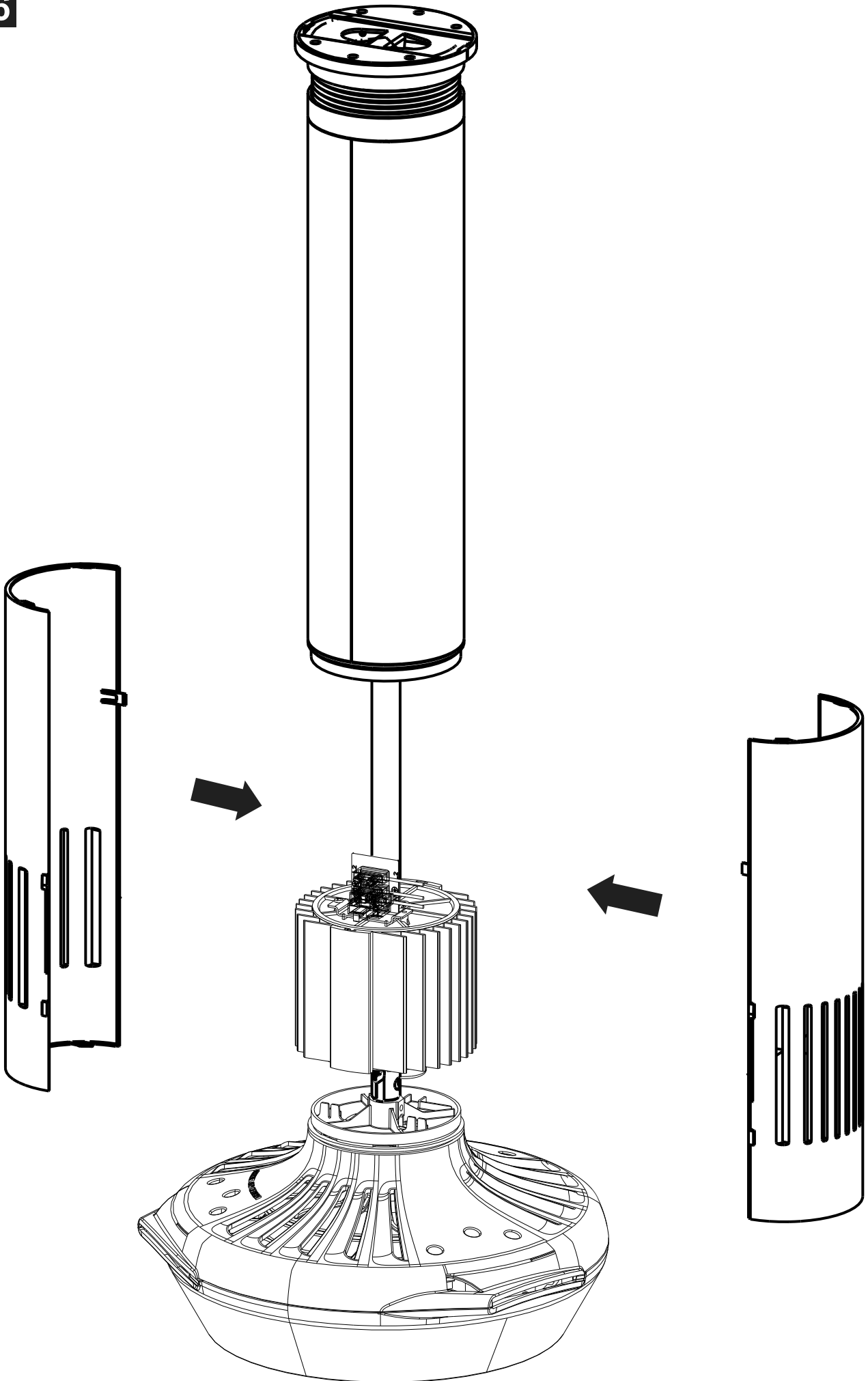




15



16



17

