

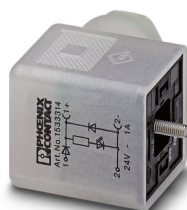
SACC-V-3CON-PG9/A-PFL 12/24 - Connecteur pour électrovannes



1533314

<https://www.phoenixcontact.com/fr/produits/1533314>

Veillez tenir compte du fait que les données affichées dans ce document PDF proviennent de notre catalogue en ligne. Vous trouverez les données complètes dans la documentation utilisateur. Nos conditions générales d'utilisation des téléchargements sont applicables.



Connecteur pour électrovannes, Universel, 3-pôles, Connecteur de vanne A, Raccordement vissé, presse-étoupe Pg9, diamètre extérieur du câble 6 mm ... 8 mm

Données commerciales

Référence	1533314
Conditionnement	1 Unité(s)
Commande minimum	1 Unité(s)
Clé de vente	BF2DAA
Product key	BF2DAA
Page catalogue	Page 110 (PC-2009)
GTIN	4046356026000
Poids par pièce (emballage compris)	30,3 g
Poids par pièce (hors emballage)	30,3 g
Numéro du tarif douanier	85366990
Pays d'origine	HU

SACC-V-3CON-PG9/A-PFL 12/24 - Connecteur pour électrovannes



1533314

<https://www.phoenixcontact.com/fr/produits/1533314>

Caractéristiques techniques

Remarques

Généralités	IMPORTANT : Lors de la pose des câbles, respectez les rayons de courbure admis car une force de courbure excessive met en danger l'indice de protection. Éliminez les contraintes mécaniques existant en amont du connecteur, par ex. avec des colliers serrants.
-------------	--

Montage

Type de raccordement	Raccordement vissé
----------------------	--------------------

Propriétés du produit

Type de produit	Connecteurs pour électrovannes
Type de capteur	Universel
Nombre de pôles	3
Nombre de sorties de câble	1
Blindé	non
Presse-étoupe Pg	Pg9

Propriétés d'isolation

Catégorie de surtension	II
Degré de pollution	3

Indications sur les matériaux

Classe d'inflammabilité selon UL 94	HB
Matériau du joint	NBR
Matériau du boîtier du connecteur pour électrovanne	PA 6
Matériau de contact	CuSn
Matériel Module à isolant connecteur pour EV	PA 6
Matériau de surface du contact	Ni

Dimensions

Dimensions extérieures

Diamètre extérieur	6 mm ... 8 mm
--------------------	---------------

Propriétés électriques

Résistance de contact	≤ 15 mΩ
Résistance d'isolement	> 100 MΩ
Tension nominale U _N	24 V AC 24 V DC
Intensité nominale I _N	1 A
Circuit de protection	Protection antisurtension; Diode de roue libre

SACC-V-3CON-PG9/A-PFL 12/24 - Connecteur pour électrovannes



1533314

<https://www.phoenixcontact.com/fr/produits/1533314>

Propriétés mécaniques

Caractéristiques mécaniques

Cycles d'enfichage	50 (Connecteur pour électrovanne)
--------------------	-----------------------------------

Signalisation

Affichage d'état	1 LED
Présence d'un affichage d'état	Oui

Caractéristiques de raccordement

Type de raccordement	Raccordement vissé
Section raccordable	0,34 mm ² ... 1,5 mm ²
Section raccordable AWG	22 ... 16

Connecteur

Raccordement 1

Type tête	Connecteur de vanne
Type de filetage tête	A

Conditions environnementales et de durée de vie

Conditions ambiantes

Indice de protection	IP65
Température ambiante (fonctionnement)	-25 °C ... 85 °C (Connecteurs pour électrovanne)

SACC-V-3CON-PG9/A-PFL 12/24 - Connecteur pour électrovannes

1533314

<https://www.phoenixcontact.com/fr/produits/1533314>

Dessins

Dessin coté

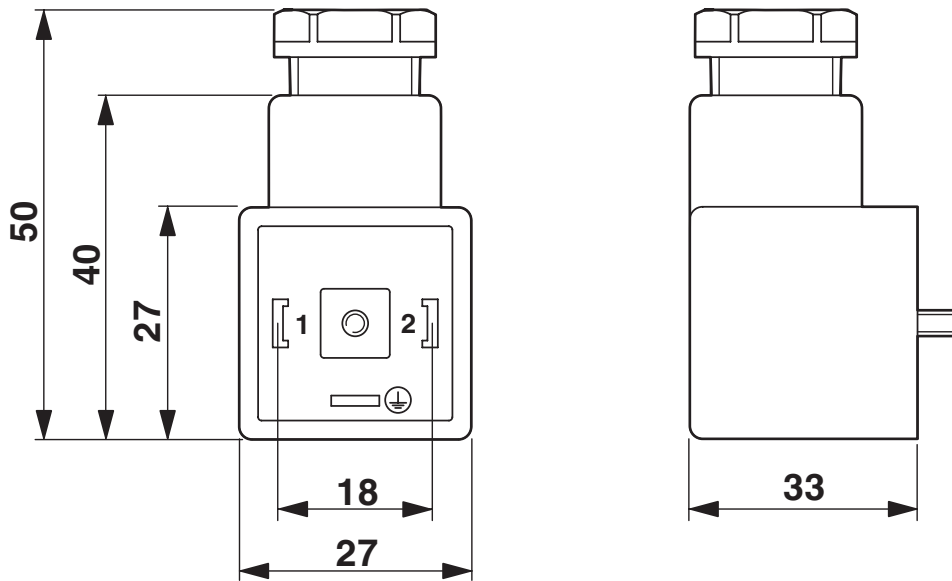
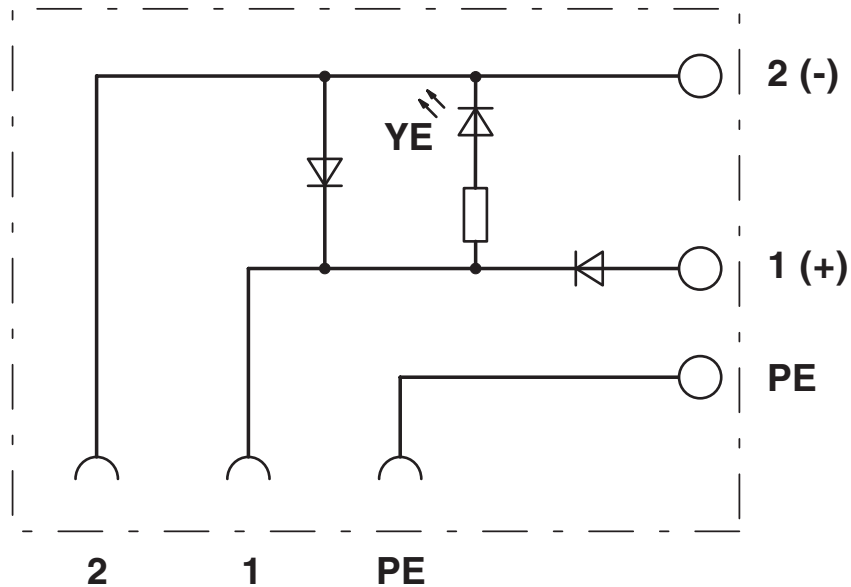


Schéma de connexion



SACC-V-3CON-PG9/A-PFL 12/24 - Connecteur pour électrovannes



1533314

<https://www.phoenixcontact.com/fr/produits/1533314>

Classifications

ECLASS

ECLASS-11.0	27440105
ECLASS-12.0	27440105
ECLASS-13.0	27440105

ETIM

ETIM 9.0	EC003623
----------	----------

UNSPSC

UNSPSC 21.0	31251500
-------------	----------

SACC-V-3CON-PG9/A-PFL 12/24 - Connecteur pour électrovannes



1533314

<https://www.phoenixcontact.com/fr/produits/1533314>

Conformité environnementale

REACH SVHC	Lead 7439-92-1
China RoHS	Période d'utilisation conforme (EFUP) : 50 ans
	Vous trouverez des informations sur les substances dangereuses dans la déclaration du fabricant dans l'onglet « Téléchargements »

Phoenix Contact 2024 © - Tous droits réservés
<https://www.phoenixcontact.com>

PHOENIX CONTACT SAS
52 Boulevard de Beaubourg Emerainville
77436 Marne La Vallée Cedex 2 France
+33 (0) 1 60 17 98 98
documentation@phoenixcontact.fr