

## Extrémité tripolaire extérieure

pour tous câbles tripolaires à isolation synthétique

Les extrémités Hybrid CHE-3F(A) conviennent pour les raccordements de tous câbles tripolaires à isolation synthétique (PVC, PE, XLPE, EPR), avec différents types de couches semi-conductrices (graphitée, extrudée, pelable ou non), différents types d'écrans. Pour cosses à sertir ou à visser.



### Description du produit

Nom de l'article	CHE-3F(A) 12kV 95-240
Numéro d'article	146222
Notes	Pour les câbles présentant une $U_m = 7,2$ kV, veuillez vérifier pour cela le diamètre minimal sur isolant. Autres extrémités sur demande.
Accessoire en option	Garniture de mise à la terre type EGA pour les câbles à écran ruban (voir Connectique) Cosses (voir Connectique)

#### Caractéristiques

Contrôle fiable du champ électrique grâce aux éléments répartiteurs de champ en silicone à élasticité permanente

Combinaison de composants enfilables et thermorétractables

Large plage de sections

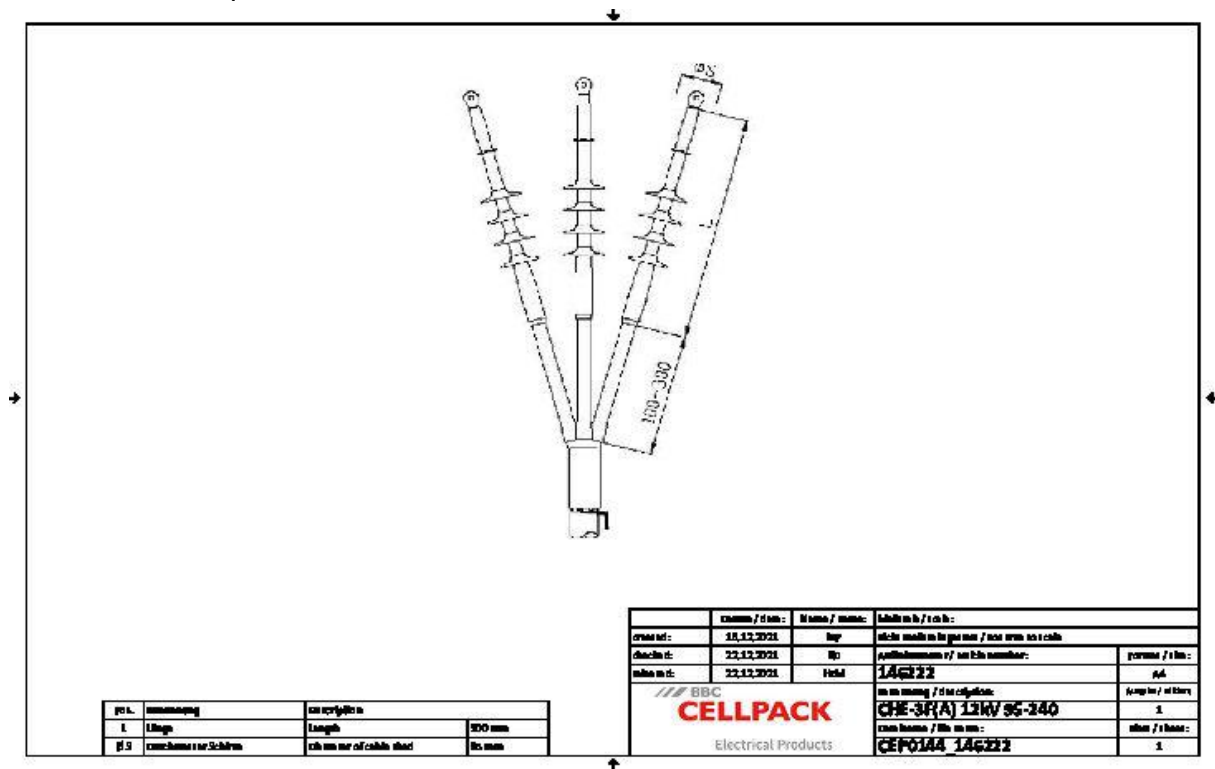
Montage rapide, simple et sûr

Mise en service immédiate

#### Application

Extérieur

Données techniques



Nom de l'article	CHE-3F(A) 12kV 95-240
Numéro d'article	146222
Niveau de tension	U0/U (Um) 6/10 (12) kV - 6,35/11 (12) kV
Norme	CENELEC HD 629.1
Longueur L	300 mm
Diameter over core insulation after removal of the outer conductive layer min	17.3 mm
Number of sheds per phase	1 Pièces
Diameter shed	85 mm
Nominal cross section 12 kV min	95 mm <sup>2</sup>
Nominal cross section 12 kV max	240 mm <sup>2</sup>

## Données logistiques

Nom de l'article	CHE-3F(A) 12kV 95-240
Numéro d'article	146222
Volume de livraison	Extrémité
	Gaine thermorétractable résistante au courant de cheminement
	Gaine thermorétractable à paroi moyenne
	Éléments répartiteurs de champ en silicone
	Jupes en silicone
	Ruban mastic d'étanchéité
	Matériel de montage
	Instructions de montage
Conservation textes supplémentaires	Stockage illimité
Numéro de tarif douanier	85469090
EAN/GTIN	4010311016528

## Données d'emballage

Alternative unité de mesure	Carton	Pal. UU
Quantité de base	1	84
Base unité de mesure	Pièce	Pièce
Longueur (mm)	381	1200
Largeur (mm)	191	800
Hauteur (mm)	137	1130
Poids net (kg)	1.312	110.208
Poids brut (kg)	1.312	128.408