

## Raccord

11094875  
CPT GALVA - D315/450

Le caisson piquage pour relevé d'étanchéité permet de joindre et de rendre accessible le réseau collecteur vertical et le réseau horizontal.



Caisson Piquage pour relevé d'étanchéité

## PLUS PRODUIT

- possibilité de réaliser le relevé d'étanchéité après la pose du caisson piquage,
- accessibilité à la colonne préservée.

## Description produit

Le caisson piquage (ou Té-souche) pour relevé d'étanchéité est un accessoire aéraulique en acier galvanisé qui permet de joindre le réseau collecteur vertical et le réseau horizontal tout en assurant, conformément aux exigences des DTU 68.1 et 68.2, l'accessibilité à la colonne verticale et au réseau horizontal. Il est spécifique aux colonnes débouchant en combles ou en terrasses des locaux tertiaires et des logements collectifs, pour lesquelles le relevé d'étanchéité est réalisé après la pose du caisson piquage. Le caisson piquage est équipé d'un jonc d'arrêt sur le corps du caisson pour maintenir le bouchon en position stable et ainsi limiter le risque de fuites.

## Domaines d'application

Habitat résidentiel collectif, Neuf, Rénovation, Locaux tertiaires

## Mise en oeuvre

- facilité de montage des accessoires par emboîtement : les conduits sont femelles, les accessoires sont mâles,
- étanchéité à réaliser par l'ajout de mastic et/ou de bandes à trous,
- fixation avec le conduit à réaliser par vis autoforeuses (4 à 6 selon le diamètre),
- mise en oeuvre avec un Fourreau traversée de Terrasse : FT.

## Caractéristiques principales

- gamme disponible du diamètre 125 au diamètre 500,
- $\emptyset B - \emptyset A \geq 100$  mm permettant la réalisation du relevé d'étanchéité en terrasse,
- acier galvanisé conforme à la norme EN 10346 garantissant la régularité du revêtement,
- matériel conforme aux exigences du DTU 68.3 : 2013-06 P1-1 : «Installations de Ventilation Mécanique»,
- classement au feu MO.

## Accessoires

Désignations	Références
DEFLECTEUR GALVA CPT 315/450 (emb)	11093892

## Services associés

Garantie 2 ans

## Données générales

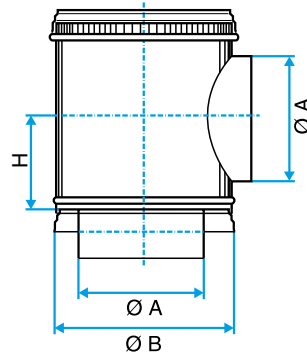
Références	Matière de l'isolant
11094875	-

## Raccord

11094875  
CPT GALVA - D315/450

## Données dimensionnelles

Références	L (mm)	Ø A (mm)	Ø B (mm)	Poids (kg)
11094875	400	315	400	10,1



## Données réglementaires

Références	Classement au feu
11094875	M0