

SACC-DSI-M5MS-3CON-L180 - Connecteur d'appareil face arrière



1530621

<https://www.phoenixcontact.com/fr/produits/1530621>

Veillez tenir compte du fait que les données affichées dans ce document PDF proviennent de notre catalogue en ligne. Vous trouverez les données complètes dans la documentation utilisateur. Nos conditions générales d'utilisation des téléchargements sont applicables.



Connecteur d'appareil face arrière, 3-pôles, Connecteur mâle, droit, M5, Montage face arrière, M5 x 0,5, Picots de soudage

Description du produit

Connecteurs encastrables

Montage sur face arrière, une pièce, pour procédés de soudage à la vague, 180°

Avantages

- Montage aisé sur circuit imprimé : connecteurs en une pièce pour le soudage à la vague

Données commerciales

Référence	1530621
Conditionnement	20 Unité(s)
Commande minimum	20 Unité(s)
Clé de vente	ABQNAA
Product key	ABQNAA
Page catalogue	Page 224 (C-2-2013)
GTIN	4046356024426
Poids par pièce (emballage compris)	2,885 g
Poids par pièce (hors emballage)	2,535 g
Numéro du tarif douanier	85366990
Pays d'origine	DE

SACC-DSI-M5MS-3CON-L180 - Connecteur d'appareil face arrière



1530621

<https://www.phoenixcontact.com/fr/produits/1530621>

Caractéristiques techniques

Montage

Type de montage	Montage face arrière M5 x 0,5 avec contre-écrou
Instructions de montage	avec contre-écrou
Type de raccordement	Picots de soudage

Propriétés du produit

Type de produit	Connecteurs circulaires (côté appareil)
Nombre de pôles	3
Blindé	non
Détrompage	A
Type de filetage	M5

Propriétés d'isolation

Catégorie de surtension	II
Degré de pollution	3

Indications sur les matériaux

Classe d'inflammabilité selon UL 94	HB
Matériau du joint	Viton
Matériau de contact	CuZn
Matériau de surface du contact	Au
Matériau de porte-contacts	PA 6.6
Matériau du raccordement vissé	Laiton, nickelé

Propriétés électriques

Résistance de contact	$\leq 3 \text{ m}\Omega$
Résistance d'isolement	$\geq 100 \text{ M}\Omega$
Tension nominale U_N	60 V
Intensité nominale I_N	1 A
Tension d'essai	800 V

Caractéristiques de raccordement

Raccordement du conducteur

Type de raccordement	Picots de soudage
Type de contact	Mâle

Connecteur

Raccordement 1

Type tête	Connecteur mâle
Sortie de câble tête	droit

SACC-DSI-M5MS-3CON-L180 - Connecteur d'appareil face arrière



1530621

<https://www.phoenixcontact.com/fr/produits/1530621>

Type de filetage tête	M5
-----------------------	----

Conditions environnementales et de durée de vie

Conditions ambiantes

Indice de protection	IP67
	IP67
Température ambiante (fonctionnement)	-25 °C ... 85 °C

Normes et spécifications

M5

Désignation de la norme	Connecteur M5
Normes/prescriptions	CEI 61076-2-105

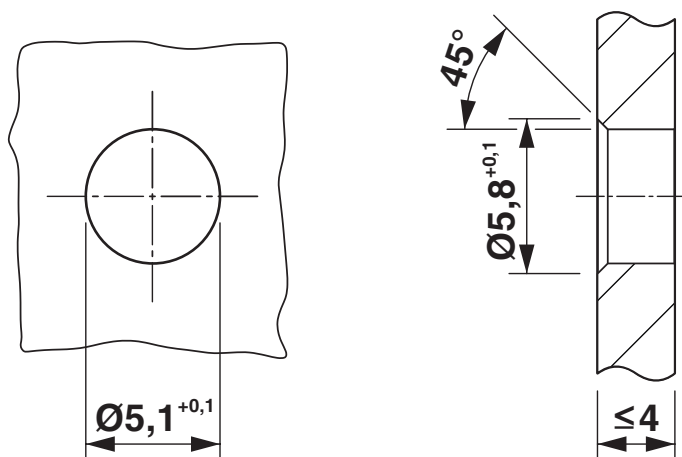
SACC-DSI-M5MS-3CON-L180 - Connecteur d'appareil face arrière

1530621

<https://www.phoenixcontact.com/fr/produits/1530621>

Dessins

Dessin coté



Alésage boîtier

Dessin schématique

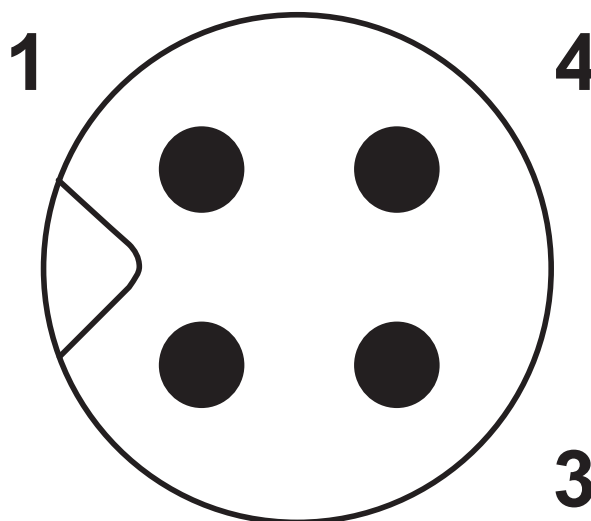


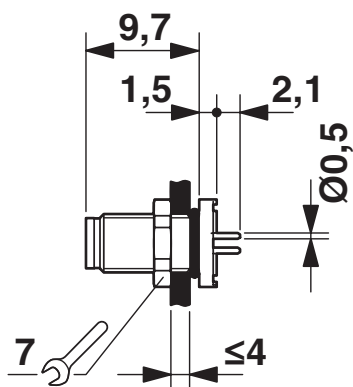
Schéma des pôles, connecteur mâle M5, 3 pôles, vue côté mâle

SACC-DSI-M5MS-3CON-L180 - Connecteur d'appareil face arrière

1530621

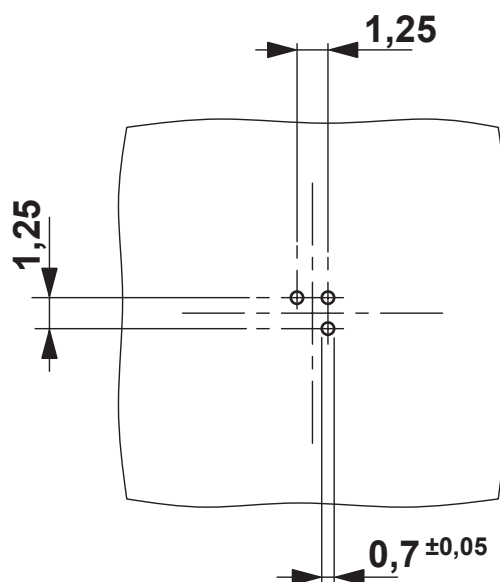
<https://www.phoenixcontact.com/fr/produits/1530621>

Dessin coté



Dessin coté

Gabarit perçage / géom. pastille soudage



Connecteur mâle encastrable M5

SACC-DSI-M5MS-3CON-L180 - Connecteur d'appareil face arrière



1530621

<https://www.phoenixcontact.com/fr/produits/1530621>

Classifications

ECLASS

ECLASS-11.0	27440102
ECLASS-12.0	27440116
ECLASS-13.0	27440116

ETIM

ETIM 9.0	EC002635
----------	----------

UNSPSC

UNSPSC 21.0	39121400
-------------	----------

SACC-DSI-M5MS-3CON-L180 - Connecteur d'appareil face arrière



1530621

<https://www.phoenixcontact.com/fr/produits/1530621>

Conformité environnementale

REACH SVHC	Lead 7439-92-1
China RoHS	Période d'utilisation conforme (EFUP) : 50 ans
	Vous trouverez des informations sur les substances dangereuses dans la déclaration du fabricant dans l'onglet « Téléchargements »

SACC-DSI-M5MS-3CON-L180 - Connecteur d'appareil face arrière



1530621

<https://www.phoenixcontact.com/fr/produits/1530621>

Accessoires

SACC-E-MU-M 5 - Ecou plat

1535901

<https://www.phoenixcontact.com/fr/produits/1535901>

Ecou plat, Montage vissé, M5 x 0,5, L'article est sans plomb, conformément à la directive RoHS II, sans exception 6c (Pb < 0,1 %)



Phoenix Contact 2024 © - Tous droits réservés
<https://www.phoenixcontact.com>

PHOENIX CONTACT SAS
52 Boulevard de Beaubourg Emerainville
77436 Marne La Vallée Cedex 2 France
+33 (0) 1 60 17 98 98
documentation@phoenixcontact.fr