



# MASTER CityWhite CDO-TT Plus

## MASTER CityWhite CDO-TT Plus 150W/942 E40

Lampe céramique à iodures métalliques, avec une forme d'ampoule extérieure tubulaire claire, utilisée à l'extérieur et offrant une lumière blanche agréable

### Mises en garde et sécurité

- À utiliser uniquement dans un luminaire entièrement clos, même lors des essais (IEC61167, IEC 62035, IEC60598)
- Le luminaire doit pouvoir contenir des parties de lampe chaude en cas de casse
- Les lampes peuvent utiliser un appareillage de contrôle électronique ou électromagnétique
- L'appareillage de contrôle doit inclure une protection en fin de vie (IEC61167, IEC 62035)
- Temps de réamorçage à chaud jusqu'à 15 minutes ; les amorces T15 sont dès lors conseillés
- Un bris de lampe est très peu susceptible d'influer sur votre santé. Si une lampe se brise, aérez la pièce pendant 30 minutes et retirez les morceaux, de préférence avec des gants. Placez-les dans un sac en plastique scellé et portez-le à votre site de gestion des déchets en vue de son recyclage. Évitez d'utiliser un aspirateur.

### Données du produit

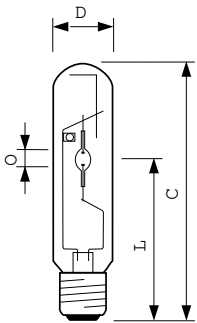
Informations générales		Efficacité lumineuse (nominale)		107 lm/W
Culot	E40 [E40]	Indice de rendu de couleur (IRC)		91
Position de fonctionnement	UNIVERSEL [Libre ou universelle (U)]	Fonctionnement et électricité		
Référence de mesure de flux	Sphere	Consommation électrique	150,0 W	
Durée de vie à 50 % de mortalité (nom.)	20 000 h	Tension (nom.)	97 V	
Données techniques de l'éclairage		Tension (nom.)	97 V	
Code couleur	942 [CCT of 4200K]	Commandes et gradation		
Flux lumineux	16 100 lm	Variation de l'intensité lumineuse	Oui	
Désignation de la couleur	Blanc froid (CW)	Mécanique et boîtier		
Coordonnée chromatique X	0,371	Finition ampoule	Transparent	
Coordonnée chromatique Y	0,366			
Température de couleur corrélée (nom.)	4200 K			

# MASTER CityWhite CDO-TT Plus

Forme de la lampe	T46 [T 46 mm]
<b>Approbation et application</b>	
Classe d'efficacité énergétique	F
Taux de mercure (Hg) (max.)	13 mg
Taux de mercure (Hg) (nom.)	12,6 mg
Consommation d'énergie kWh/1 000 h	150 kWh
Numéro d'enregistrement EPREL	473331
<b>Données du produit</b>	
Code EOC	871869659675300

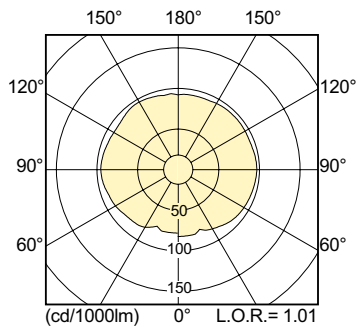
Nom du produit de la commande	MASTER CityWh CDO-TT Plus 150W/942 E40
Code de commande	59675300
Quantité par pack	1
Conditionnement par carton	12
Code 12NC	928082519230
Nom de produit complet	MASTER CityWhite CDO-TT Plus 150W/942 E40
Codes EAN/UPC - Boîte	8718696596760

## Schéma dimensionnel

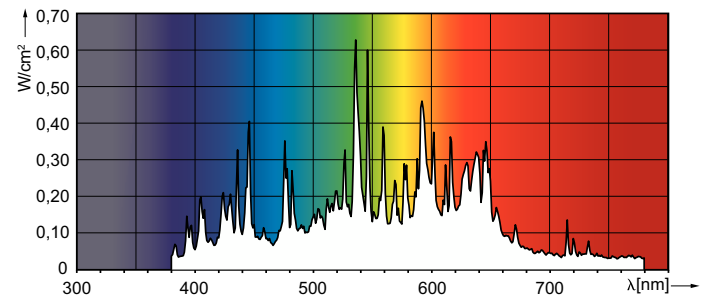


Product	D (max)	O	L	C (max)
MASTER CityWh CDO-TT Plus 150W/942 E40	46 mm	10 mm	132 mm	211 mm

## Données photométriques



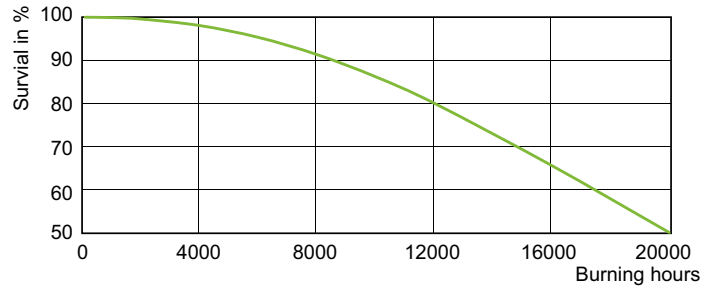
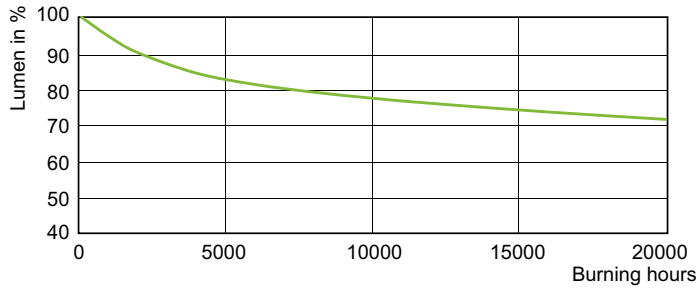
Light Distribution Diagram - MASTER CityWh CDO-TT Plus 150W/942 E40



Spectral Power Distribution Colour - MASTER CityWh CDO-TT Plus 150W/942 E40

# MASTER CityWhite CDO-TT Plus

## Durée de vie



Lumen Maintenance Diagram - MASTER CityWh CDO-TT Plus 150W/942 E40

Life Expectancy Diagram - MASTER CityWh CDO-TT Plus 150W/942 E40

