

ELR H5-IES-PT/500AC-9-IFS - Contacteur moteur hybride



2905140

<https://www.phoenixcontact.com/fr/produits/2905140>

Veillez tenir compte du fait que les données affichées dans ce document PDF proviennent de notre catalogue en ligne. Vous trouverez les données complètes dans la documentation utilisateur. Nos conditions générales d'utilisation des téléchargements sont applicables.



Démarrateur moteur hybride à mettre en réseau pour l'inversion de moteurs AC triphasés jusqu'à 500 V AC et intensité de sortie 9 A avec coupure de surcharge réglable, fonction d'arrêt d'urgence jusqu'à SIL 3 / PL e et raccordement Push-in, connecteur sur profilé inclus.

Avantages

- Largeur : 22,5 mm
- Niveau de sécurité conformément à CEI 61508-1 : SIL 3, ISO 13849 : PL e
- Économies de câblage
- Gain de place
- Longue durée de vie
- Pont à boucles triphasé
- Courant réglable pour fonction bilame
- Commutation à faible usure

Données commerciales

Référence	2905140
Conditionnement	1 Unité(s)
Commande minimum	1 Unité(s)
Clé de vente	CK7434
Product key	CK7434
Page catalogue	Page 24 (C-5-2019)
GTIN	4046356920483
Poids par pièce (emballage compris)	307,5 g
Poids par pièce (hors emballage)	282,7 g
Numéro du tarif douanier	85371098
Pays d'origine	DE

ELR H5-IES-PT/500AC-9-IFS - Contacteur moteur hybride



2905140

<https://www.phoenixcontact.com/fr/produits/2905140>

Caractéristiques techniques

Propriétés du produit

Type de produit	Démarreurs moteurs hybrides
Gamme de produits	CONTACTRON
Mode de fonctionnement	100 % ED

Propriétés électriques

Nombre de phases	3
Type de démarreur moteur	Contacteur inverseur
Puissance dissipée maximale en condition nominale	12 W
Fréquence de commutation	≤ 2 Hz (indépendamment de la charge)
Puissance dissipée maximale	7 W
Puissance dissipée minimale	0,88 W
Type corres.	1

Alimentation

Tension d'alimentation assignée du circuit de commande U_S	24 V DC
Plage de tension de commande	19,2 V DC ... 30 V DC
Courant d'alimentation de commande assigné I_S	60 mA
Circuit de protection	Protection antisurtension
	Protection contre inversions de polarité; Diode de polarisation parallèle

Propriétés d'isolation

Tension d'isolement assignée	550 V
Tension de choc assignée	6 kV
Catégorie de surtension	III
Degré de pollution	2
Propriétés d'isolation entre la tension d'entrée de commande et la tension d'alimentation de commande et le circuit de courant auxiliaire vers le circuit principal	Isolation sécurisée (CEI 60947-1)
Propriétés d'isolation entre la tension d'entrée de commande et la tension d'alimentation de commande vers le circuit de courant auxiliaire	Débranchement sûr (CEI 60947-1) vers circuit auxiliaire ≤ 300 V AC

Coupure rapide

Seuil de déclenchement	> 60 A
Temps de réponse	< 0,5 s

Données d'entrée

Commande

Dénomination entrée	Entrée Enable
---------------------	---------------

ELR H5-IES-PT/500AC-9-IFS - Contacteur moteur hybride



2905140

<https://www.phoenixcontact.com/fr/produits/2905140>

Remarque	L'entrée ENABLE est compatible avec des signaux avec blocage (signaux de sortie pour semi-conducteurs avec impulsion de test d'une durée de 3 ms max.), des impulsions de déblocage de 4 ms max. sont tolérées, sans que cela n'affecte la fonction de sécurité.
Tension de commande assignée U_C	24 V DC
Plage de tension de commande	19,2 V DC ... 30 V DC
Courant de commande assigné I_C	7 mA
Seuil d'enclenchement	9,6 V (Signal « 0 ») 19,2 V (Signal « 1 »)
Niveau commutat.	< 5 V DC (pour ARRÊT D'URGENCE)
Temps de coupure typique	< 30 ms
Circuit de protection	Protection contre inversions de polarité

Données de sortie

Sortie AC

Tension de service assignée U_e	500 V AC
Plage de tension de service	42 V AC ... 550 V AC
Courant de service assigné I_e	9 A (AC-51) 7 A (AC-53a)
Fréquence du réseau	50/60 Hz
Plage de courant de charge	1,5 A ... 9 A (voir derating)
Courbe de déclenchement selon CEI 60947-4-2	Classe 10A
Temps de refroidissement	20 min. (pour RAZ automatique)
Courant de fuite	0 mA
Circuit de protection	Protection antisurtension; Varistance

Caractéristiques de raccordement

Circuit de commande

Type de raccordement	Raccordement Push-in
Longueur à dénuder	10 mm
Section de conducteur rigide	0,2 mm ² ... 2,5 mm ²
Section de conducteur souple	0,2 mm ² ... 2,5 mm ²
Section conduct. AWG	24 ... 14

Circuit de puissance

Type de raccordement	Raccordement Push-in
Longueur à dénuder	10 mm
Section de conducteur rigide	0,2 mm ² ... 2,5 mm ²
Section de conducteur souple	0,2 mm ² ... 2,5 mm ²
Section conduct. AWG	24 ... 14

Signalisation

Affichage d'état	LED jaune
Témoin de présence de la tension de service	LED verte

ELR H5-IES-PT/500AC-9-IFS - Contacteur moteur hybride



2905140

<https://www.phoenixcontact.com/fr/produits/2905140>

Affichage des défauts	LED rouge
-----------------------	-----------

Dimensions

Largeur	22,5 mm
Hauteur	107,5 mm
Profondeur	114 mm

Indications sur les matériaux

Classe d'inflammabilité selon UL 94	V0 (Boîtiers)
-------------------------------------	---------------

Conditions environnementales et de durée de vie

Conditions ambiantes

Indice de protection	IP20
Température ambiante (fonctionnement)	-5 °C ... 60 °C (tenir compte du derating)
Température ambiante (stockage/transport)	-40 °C ... 80 °C
Altitude	≤ 2000 m

Homologations

UKCA

Certificat	Conformité UKCA
------------	-----------------

ATEX

Repérage	⊕ II (2) G [Ex eb] [Ex db] [Ex pxb] ⊕ II (2) D [Ex tb] [Ex pb]
Certificat	PTB 15 ATEX 3000

Homologation UL

Certificat	NLDX.E228652 NRNT.E172140
------------	------------------------------

Safety Integrity Level (SIL, IEC 61508)

Repérage	≤ 3
Remarque	Déconnexion assurée

Safety Integrity Level (SIL, IEC 61508)

Repérage	2
Remarque	Protection moteur

Performance Level (ISO 13849)

Repérage	e
Remarque	Déconnexion assurée

Catégorie (ISO 13849)

Repérage	≤ 3
Remarque	Déconnexion assurée

Données UL

ELR H5-IES-PT/500AC-9-IFS - Contacteur moteur hybride



2905140

<https://www.phoenixcontact.com/fr/produits/2905140>

SCCR	100 kA (480 V AC (fusible 30 A de type CC / 30 A de type J (défaut élevé)))
	5 kA (480 V AC (fusible 20 A RK5 (défaut standard)))
FLA	7,6 A (480 V AC)
Group installation	20 A (class RK5, SCCR 5kA (480 V AC), #24 - 14 AWG max. solid and stranded)
	30 A (class CC or J, SCCR 100kA (480 V AC), #24 - 14 AWG max, solid and stranded)
Category code	NLDX / NRNT
Horsepower ratings	2 hp (208 V AC)
	2 hp (230 V AC)
	2 hp (240 V AC)
	5 hp (480 V AC)

Normes et spécifications

Normes / Spécifications

Normes/Prescriptions	CEI 60947-1
	EN 60947-4-2
	CEI 61508
	ISO 13849

Montage

Type de montage	Montage sur profilé
Instructions de montage	Juxtaposé (distance, voir courbe de derating)
Emplacement pour le montage	vertical (profilé horizontal, sortie moteur en bas)

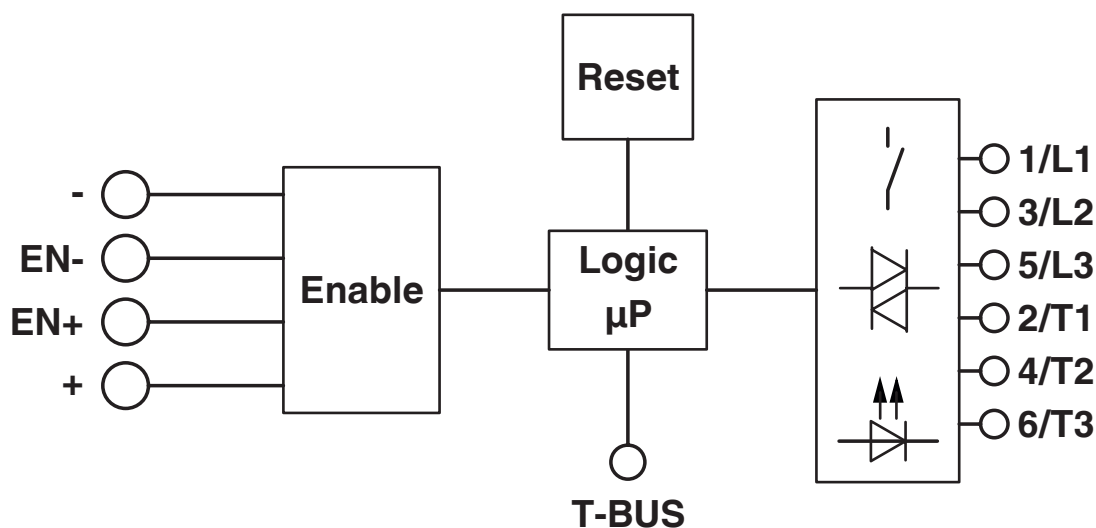
ELR H5-IES-PT/500AC-9-IFS - Contacteur moteur hybride

2905140

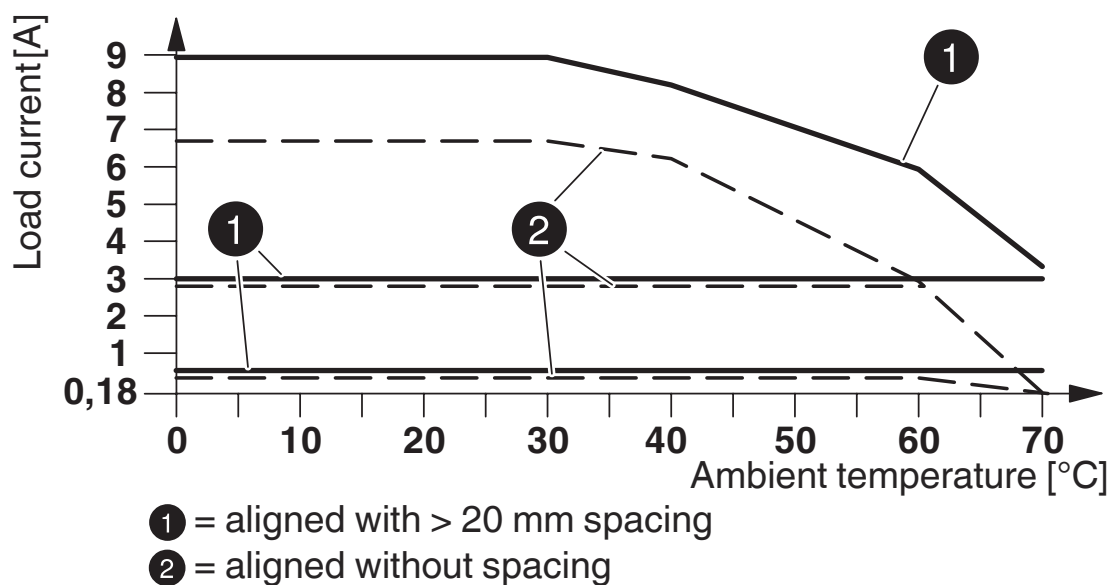
<https://www.phoenixcontact.com/fr/produits/2905140>

Dessins

Schéma fonctionnel



Diagramme



Courbe de derating

ELR H5-IES-PT/500AC-9-IFS - Contacteur moteur hybride



2905140

<https://www.phoenixcontact.com/fr/produits/2905140>

Homologations

 To download certificates, visit the product detail page: <https://www.phoenixcontact.com/fr/produits/2905140>



IECEE CB Scheme

Identifiant de l'homologation: DE1-60807



EAC

Identifiant de l'homologation: RU*C-DE.*08.B.00520*



UL Listed

Identifiant de l'homologation: FILE E 172140



CCC

Identifiant de l'homologation: 2016010304900298



cUL Listed

Identifiant de l'homologation: FILE E 172140



cUL Listed

Identifiant de l'homologation: FILE E 228652



UL Listed

Identifiant de l'homologation: FILE E 228652



ATEX

Identifiant de l'homologation: PTB 15 ATEX 3000

ELR H5-IES-PT/500AC-9-IFS - Contacteur moteur hybride



2905140

<https://www.phoenixcontact.com/fr/produits/2905140>

Classifications

ECLASS

ECLASS-11.0	27370905
ECLASS-13.0	27370905
ECLASS-12.0	27370905

ETIM

ETIM 9.0	EC001037
----------	----------

UNSPSC

UNSPSC 21.0	25173900
-------------	----------

ELR H5-IES-PT/500AC-9-IFS - Contacteur moteur hybride



2905140

<https://www.phoenixcontact.com/fr/produits/2905140>

Conformité environnementale

REACH SVHC	Lead 7439-92-1
China RoHS	Période d'utilisation conforme (EFUP) : 50 ans
	Vous trouverez des informations sur les substances dangereuses dans la déclaration du fabricant dans l'onglet « Téléchargements »

ELR H5-IES-PT/500AC-9-IFS - Contacteur moteur hybride



2905140

<https://www.phoenixcontact.com/fr/produits/2905140>

Accessoires

BRIDGE-PT 1 - Pont

1161777

<https://www.phoenixcontact.com/fr/produits/1161777>

Ponts à boucles triphasés pour 1 module de la gamme CONTACTRON, avec raccordement Push-in, largeur de boîtier : 22,5 mm, câble de raccordement : 3 m



BRIDGE-PT 2 - Pont

2904490

<https://www.phoenixcontact.com/fr/produits/2904490>

Pont à boucles triphasé pour 2 modules de la gamme CONTACTRON avec raccordement Push-in et boîtier de 22,5 mm de large, câble de raccordement : 3 m



ELR H5-IES-PT/500AC-9-IFS - Contacteur moteur hybride



2905140

<https://www.phoenixcontact.com/fr/produits/2905140>

BRIDGE-PT 3 - Pont

2904491

<https://www.phoenixcontact.com/fr/produits/2904491>

Pont à boucles triphasé pour 3 modules de la gamme CONTACTRON avec raccordement Push-in et boîtier de 22,5 mm de large, câble de raccordement : 3 m



BRIDGE-PT 4 - Pont

2904492

<https://www.phoenixcontact.com/fr/produits/2904492>

Pont à boucles triphasé pour 4 modules de la gamme CONTACTRON avec raccordement Push-in et boîtier de 22,5 mm de large, câble de raccordement : 3 m



ELR H5-IES-PT/500AC-9-IFS - Contacteur moteur hybride



2905140

<https://www.phoenixcontact.com/fr/produits/2905140>

BRIDGE-PT 5 - Pont

2904493

<https://www.phoenixcontact.com/fr/produits/2904493>

Pont à boucles triphasé pour 5 modules de la gamme CONTACTRON avec raccordement Push-in et boîtier de 22,5 mm de large, câble de raccordement : 3 m



BRIDGE-PT 6 - Pont

2904494

<https://www.phoenixcontact.com/fr/produits/2904494>

Pont à boucles triphasé pour 6 modules de la gamme CONTACTRON avec raccordement Push-in et boîtier de 22,5 mm de large, câble de raccordement : 3 m



ELR H5-IES-PT/500AC-9-IFS - Contacteur moteur hybride



2905140

<https://www.phoenixcontact.com/fr/produits/2905140>

BRIDGE-PT 7 - Pont

2904495

<https://www.phoenixcontact.com/fr/produits/2904495>

Pont à boucles triphasé pour 7 modules de la gamme CONTACTRON avec raccordement Push-in et boîtier de 22,5 mm de large, câble de raccordement : 3 m



BRIDGE-PT 8 - Pont

2904496

<https://www.phoenixcontact.com/fr/produits/2904496>

Pont à boucles triphasé pour 8 modules de la gamme CONTACTRON avec raccordement Push-in et boîtier de 22,5 mm de large, câble de raccordement : 3 m



ELR H5-IES-PT/500AC-9-IFS - Contacteur moteur hybride



2905140

<https://www.phoenixcontact.com/fr/produits/2905140>

BRIDGE-PT 9 - Pont

2904497

<https://www.phoenixcontact.com/fr/produits/2904497>

Pont à boucles triphasé pour 9 modules de la gamme CONTACTRON avec raccordement Push-in et boîtier de 22,5 mm de large, câble de raccordement : 3 m



BRIDGE-PT 10 - Pont

2904498

<https://www.phoenixcontact.com/fr/produits/2904498>

Pont à boucles triphasé pour 10 modules de la gamme CONTACTRON avec raccordement Push-in et boîtier de 22,5 mm de large, câble de raccordement : 3 m



ELR H5-IES-PT/500AC-9-IFS - Contacteur moteur hybride



2905140

<https://www.phoenixcontact.com/fr/produits/2905140>

BRIDGE-PT 1-1M - Pont

1161778

<https://www.phoenixcontact.com/fr/produits/1161778>

Ponts à boucles triphasés pour 1 module de la gamme CONTACTRON, avec raccordement Push-in, largeur de boîtier : 22,5 mm, câble de raccordement : 1 m



BRIDGE-PT-2-1M - Pont

1049407

<https://www.phoenixcontact.com/fr/produits/1049407>

Ponts à boucles triphasés pour 2 modules de la gamme CONTACTRON, avec raccordement Push-in, largeur de boîtier : 22,5 mm, câble de raccordement : 1 m



ELR H5-IES-PT/500AC-9-IFS - Contacteur moteur hybride



2905140

<https://www.phoenixcontact.com/fr/produits/2905140>

BRIDGE-PT-3-1M - Pont

1049408

<https://www.phoenixcontact.com/fr/produits/1049408>

Ponts à boucles triphasés pour 3 modules de la gamme CONTACTRON, avec raccordement Push-in, largeur de boîtier : 22,5 mm, câble de raccordement : 1 m



BRIDGE-PT-4-1M - Pont

1049409

<https://www.phoenixcontact.com/fr/produits/1049409>

Ponts à boucles triphasés pour 4 modules de la gamme CONTACTRON, avec raccordement Push-in, largeur de boîtier : 22,5 mm, câble de raccordement : 1 m



ELR H5-IES-PT/500AC-9-IFS - Contacteur moteur hybride



2905140

<https://www.phoenixcontact.com/fr/produits/2905140>

BRIDGE-PT-5-1M - Pont

1049413

<https://www.phoenixcontact.com/fr/produits/1049413>

Ponts à boucles triphasés pour 5 modules de la gamme CONTACTRON, avec raccordement Push-in, largeur de boîtier : 22,5 mm, câble de raccordement : 1 m



BRIDGE-PT-2-2M/0,3M - Pont

1107649

<https://www.phoenixcontact.com/fr/produits/1107649>

Pont à boucles triphasé pour 2 modules de la gamme CONTACTRON avec raccordement Push-in et boîtier de 22,5 mm de large, longueur de câble entre les modules : 0,3 m, câble de raccordement : 2 m



ELR H5-IES-PT/500AC-9-IFS - Contacteur moteur hybride



2905140

<https://www.phoenixcontact.com/fr/produits/2905140>

BRIDGE-PT-3-2M/0,3M - Pont

1107650

<https://www.phoenixcontact.com/fr/produits/1107650>



Pont à boucles triphasé pour 3 modules de la gamme CONTACTRON avec raccordement Push-in et boîtier de 22,5 mm de large, longueur de câble entre les modules : 0,3 m, câbles de raccordement : 2 m

BRIDGE-PT-4-2M/0,3M - Pont

1107644

<https://www.phoenixcontact.com/fr/produits/1107644>



Pont à boucles triphasé pour 4 modules de la gamme CONTACTRON avec raccordement Push-in et boîtier de 22,5 mm de large, longueur de câble entre les modules : 0,3 m, câble de raccordement : 2 m

ELR H5-IES-PT/500AC-9-IFS - Contacteur moteur hybride



2905140

<https://www.phoenixcontact.com/fr/produits/2905140>

US-EMLP (15X5) - Etiquette en plastique

0828790

<https://www.phoenixcontact.com/fr/produits/0828790>



Etiquette en plastique, Carte, blanc, vierge, repérable avec : BLUEMARK ID COLOR, BLUEMARK ID, THERMOMARK PRIME, THERMOMARK CARD 2.0, THERMOMARK CARD, type de montage: collage, surface utile: 15 x 5 mm, Nombre d'étiquettes: 189

UC-EMLP (15X5) - Etiquette en plastique

0819301

<https://www.phoenixcontact.com/fr/produits/0819301>



Etiquette en plastique, Planche, blanc, vierge, repérable avec : BLUEMARK ID COLOR, BLUEMARK ID, BLUEMARK CLED, PLOTMARK, CMS-P1-PLOTTER, type de montage: collage, surface utile: 15 x 5 mm, Nombre d'étiquettes: 10

ELR H5-IES-PT/500AC-9-IFS - Contacteur moteur hybride



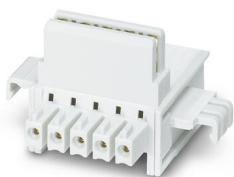
2905140

<https://www.phoenixcontact.com/fr/produits/2905140>

ME 22,5 TBUS 1,5/ 5-ST-3,81 GY - Connecteur-bus sur profilé

2201937

<https://www.phoenixcontact.com/fr/produits/2201937>



Connecteurs sur profilé, coloris: gris, intensité nominale: 8 A (contacts parallèles), tension de référence (III/2): 125 V, nombre de pôles: 5, pas: 3,81 mm, montage: Montage sur profilé, verrouillage: sans, type de fixation: sans, type de conditionnement: emballé dans un carton, Article avec contacts dorés, connecteur de bus pour le raccordement de boîtiers électroniques, 5 contacts parallèles

EM-PB-GATEWAY-IFS - Interface de données

2297620

<https://www.phoenixcontact.com/fr/produits/2297620>



Passerelle pour la connexion à une commande située à un niveau supérieur de jusqu'à 32 périphériques systèmes INTERFACE via PROFIBUS DP. Les périphériques système INTERFACE sont reliés à la passerelle à l'aide d'un connecteur sur profilé, celui-ci étant inclus.

ELR H5-IES-PT/500AC-9-IFS - Contacteur moteur hybride

2905140

<https://www.phoenixcontact.com/fr/produits/2905140>

EM-CAN-GATEWAY-IFS - Interface de données

2901504

<https://www.phoenixcontact.com/fr/produits/2901504>



Passerelle pour la connexion à une commande située à un niveau supérieur de jusqu'à 32 périphériques systèmes INTERFACE via CANopen[®]. Les périphériques système INTERFACE sont reliés à la passerelle à l'aide d'un connecteur sur profilé, celui-ci étant inclus.

EM-MODBUS-GATEWAY-IFS - Interface de données

2901528

<https://www.phoenixcontact.com/fr/produits/2901528>



Passerelle pour la connexion à une commande située à un niveau supérieur de jusqu'à 32 périphériques systèmes INTERFACE via Modbus/TCP. Les périphériques système INTERFACE sont reliés à la passerelle à l'aide d'un connecteur sur profilé, celui-ci étant inclus.

ELR H5-IES-PT/500AC-9-IFS - Contacteur moteur hybride

2905140

<https://www.phoenixcontact.com/fr/produits/2905140>

EM-PNET-GATEWAY-IFS - Interface de données

2904472

<https://www.phoenixcontact.com/fr/produits/2904472>



Passerelle pour la connexion à une commande située à un niveau supérieur de jusqu'à 32 périphériques systèmes INTERFACE via PROFINET. Les périphériques système INTERFACE sont reliés à la passerelle à l'aide d'un connecteur sur profilé, celui-ci étant inclus.

EM-ETH-GATEWAY-IFS - Interface de données

2901988

<https://www.phoenixcontact.com/fr/produits/2901988>



Passerelle pour la connexion à une commande située à un niveau supérieur de jusqu'à 32 périphériques systèmes INTERFACE via EtherNet/IP™. Les périphériques système INTERFACE sont reliés à la passerelle à l'aide d'un connecteur sur profilé, celui-ci étant inclus.

ELR H5-IES-PT/500AC-9-IFS - Contacteur moteur hybride

2905140

<https://www.phoenixcontact.com/fr/produits/2905140>

EM-D-8/4-24DC-IFS - Module d'extension

2904473

<https://www.phoenixcontact.com/fr/produits/2904473>



Pour les applications complexes avec appareils Interface-System (IFS), le nouveau module d'extension vous propose des entrées et sorties numériques, pour traiter des signaux supplémentaires sur le terrain. Raccordement simple à une passerelle IFS via le connecteur de bus sur profilé agissant comme un Esclave.

QUINT4-SYS-PS/1AC/24DC/2.5/SC - Alimentation

2904614

<https://www.phoenixcontact.com/fr/produits/2904614>



Alimentation à découpage primaire, QUINT POWER, raccordement vissé, montage sur rail DIN, alimentation d'appareils par le connecteur rail DIN TBUS possible, revêtement de protection, entrée : monophasée, sortie : 24 V DC / 2,5 A

ELR H5-IES-PT/500AC-9-IFS - Contacteur moteur hybride



2905140

<https://www.phoenixcontact.com/fr/produits/2905140>

ME 22,5 TBUS ADAPTER KMGY - Connecteur-bus sur profilé

2201756

<https://www.phoenixcontact.com/fr/produits/2201756>

Adaptateur de bus sur profilé pour ME et ME MAX, largeur : 22,5 mm, 5 pôles parallèles, coloris : gris clair (similaire à RAL 7035)



Phoenix Contact 2023 © - Tous droits réservés

<https://www.phoenixcontact.com>

PHOENIX CONTACT SAS

52 Boulevard de Beaubourg Emerainville

77436 Marne La Vallée Cedex 2 France

+33 (0) 1 60 17 98 98

documentation@phoenixcontact.fr