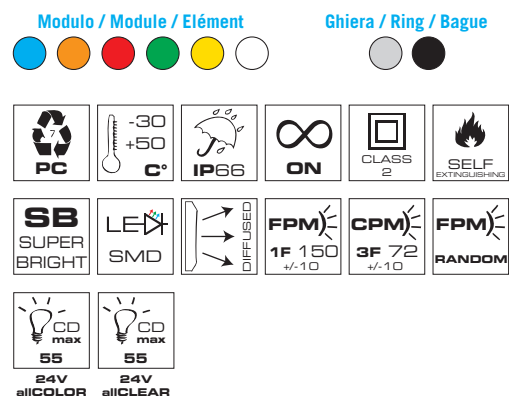


TWS S



TWS S	
V ACDC	12 ÷ 24
mA	450 420

Codici / Codes

TWS S

Riferimenti pagina 158, paragrafo "TWS S"
See page 158, section "TWS S"
Voir page 158, section "TWS S"

Modulo superluminoso multifunzione a LED integrato. TWS S offre una manutenzione teoricamente nulla grazie alla tecnologia a LED che garantisce 100.000* ore d'utilizzo. Dispone di 4 effetti luminosi: luce fissa, lampeggiante, stroboscopica e random. Disponibile con lente allCOLOR e allCLEAR.

* In condizioni normali, in assenza di vibrazioni e sbalzi di temperatura

Tensione operativa

12/24V ACDC +/-10%

Caratteristiche meccaniche

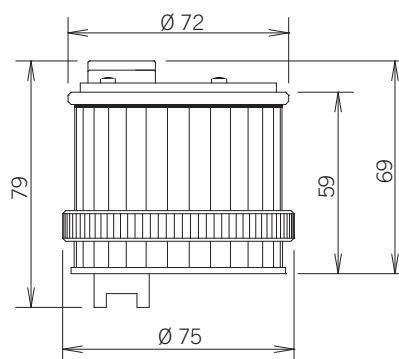
Polycarbonato autoestinguente ad alta resistenza agli impatti, adatto per utilizzo esterno grazie al grado di protezione IP66, UL TYPE 4X, garantito dalla doppia guarnizione in poliuretano presente su ogni modulo.

Caratteristiche luminose

Lente con rigatura verticale per una perfetta distribuzione della luce a 360°. 4 effetti luminosi selezionabili tramite dip-switch: luce fissa, lampeggiante 1F, stroboscopica 3F e random (effetto unico nel suo genere con lampeggio casuale che consente di aumentare la capacità del dispositivo di attirare l'attenzione).

Disponibile con 2 tipi di lente: allCOLOR (lente colorata con fonte luminosa colorata) e allCLEAR (lente neutra con fonte luminosa colorata), vedi pagina 132.

Certificazioni / Certifications



TWS S



Superbright multifunctional integrated LED light module. TWS S offers virtually zero maintenance thanks to the built-in LED technology that guarantees up to 100.000* hours of product life. Enriched by 4 light effects: steady, flashing, strobe and random. Available with allCOLOR and allCLEAR.

* At normal conditions, without vibrations and heavy temperature changes

Voltages

12/24V ACDC +/-10%

Mechanical features

Self-extinguishing PC body with high impact resistance, suitable for outdoor use thanks to the IP66, UL TYPE 4X protection grade, guaranteed by a double polyurethane gasket on each module.

Optical features

The vertically lined lens allows a perfect light distribution over 360°. 4 light effects selectable via dip-switch: steady, 1F flashing, 3F strobe and random (a unique random effect consisting in an uneven flashing pattern, augmenting the ability of catching attention). Available with 2 different lens types, allCOLOR (colored lens with colored light source) and allCLEAR (clear lens with colored light source), see page 132.



Élément lumineux à LED intégrée, extra lumineux. TWS S offre un entretien quasi-nul grâce à la technologie intégrée du LED qui garantit jusqu'à 100.000* heures de vie au produit.

Il permet 4 effets lumineux : lumière fixe, clignotante, stroboscopique et random. Le produit est disponible avec lentille allCOLOR ou allCLEAR.

* Dans des conditions normales, sans vibrations et sans variations importantes de température

Tension d'utilisation

12/24V ACDC +/-10%

Caractéristiques mécaniques

Polycarbonate autoextinguible, haute résistance aux chocs, adapté pour une utilisation à l'extérieur grâce au degré de protection IP66, UL TYPE 4X, garanti par un double joint en polyuréthane sur chaque élément.

Caractéristiques optiques

La lentille striée en verticale permet une répartition parfaite de la lumière sur 360°.

4 effets lumineux sélectionnables par dip-switch : lumière fixe, clignotante, effet stroboscopique et random (consistant en un clignotement aléatoire, qui permet au dispositif d'augmenter la capacité d'attirer l'attention).

Disponibile avec 2 différents types de lentilles : allCOLOR (lentille colorée et source lumineuse colorée) ou allCLEAR (lentille incolore transparente avec source lumineuse colorée), voir page 132.