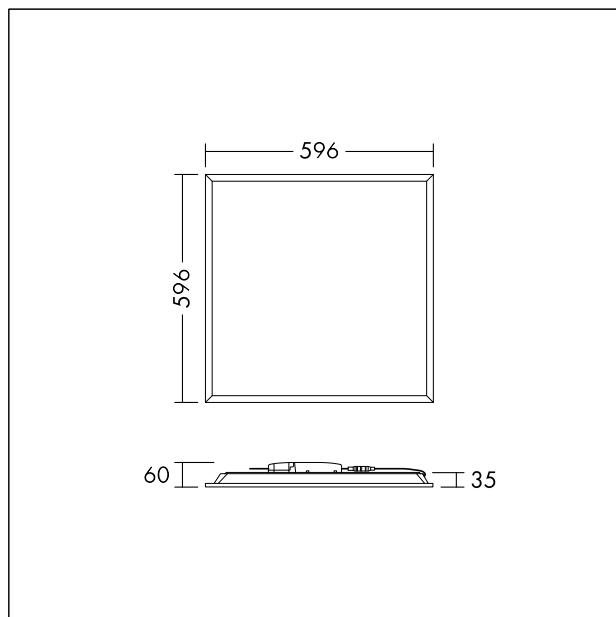


Dalle LED encastrée

Dalle LED avec surface de diffusion uniforme à structure opale. La puissance lumineuse et la température de couleur sont faciles à ajuster grâce à un interrupteur situé sur le luminaire. Éclairage doux, tamisé et non éblouissant avec UGR < 19 pour les écoles et les bureaux, avec diffuseur opale en PET classé TpB pour un éclairage totalement homogène et cadre en aluminium. Flux lumineux global: 4400 lm, Puissance du luminaire: 36 W, température de couleur corrélée (CCT) Efficacité lumineuse du luminaire: 122 lm/W réglable par interrupteur sur 3000 K, 3500 K ou 4000 K. Durée de vie : 50 000 h @L80, rendu des couleurs : IRC > 80, Tolérance de la couleur (MacAdam intial): 4. Fourni avec un connecteur rapide amovible, pour une installation facile et un câblage en boucle sans outil, et un câble de sécurité, absence de scintillement, convient également à une installation encastré lay-in. Accessoires disponibles : kit d'urgence Plug&Play pour une commutation en mode d'urgence de 3 heures (autotest et test manuel) et kit pour un montage apparent ou encastré. Package de lumens paramétrables sur site en 4 étapes FLEX@4000K : (FLEX1 - 4400 lm (36W), FLEX2 - 4000 lm (33W), FLEX3 - 3750 lm (30W), FLEX4 - 3000 lm (24W)). Pour plus d'informations sur le paramétrage de la puissance, veuillez vous rendre sur le site www.THORNeco.com. Dimensions : 596 x 596 x 35 mm, poids : 1,34 kg.



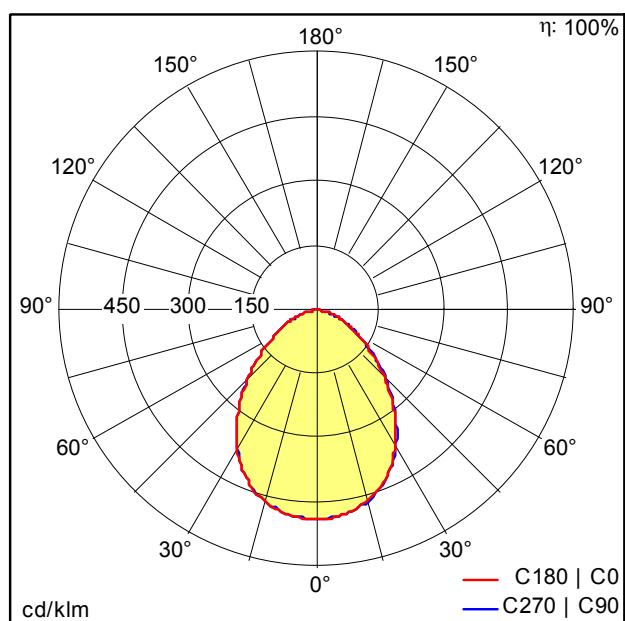
TE_ANNA_F_600_persp.jpg



TE_ANNAVF2_M_Q596.wmf

Courbe photométrique

STD - Standard



TE_ANNA_VF2_Q596_4400_840_FLEX1.idt

- Source lumineuse: LED
- Flux lumineux du luminaire*: 4404 lm
- Flux lumineux de secours total: 490 lm
- Efficacité lumineuse du luminaire*: 122 lm/W
- Indice min. de rendu des couleurs: 80
- Température de couleur*: 3000-4000 Kelvin
- Tolérance de la couleur (MacAdam intial): 4
- Durée de vie utile médiane*:
L80 50000h à 25°C
- Convertisseur: 1x LED_Con
- Puissance du luminaire*: 36 W Facteur de puissance = 0,9
- Equipement: Fixed output
- Catégorie de maintenance CIE 97: D - Fermé IP2X
- Taux de distorsion harmonique (THD): 20,00 %