

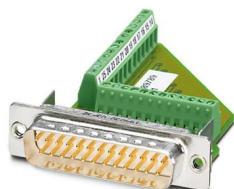
VS-25-ST-DSUB/25-MPT-0,5 - Eléments de contact D-SUB



1689789

<https://www.phoenixcontact.com/fr/produits/1689789>

Veillez tenir compte du fait que les données affichées dans ce document PDF proviennent de notre catalogue en ligne. Vous trouverez les données complètes dans la documentation utilisateur. Nos conditions générales d'utilisation des téléchargements sont applicables.



Elément de contact D-SUB , taille Shell 3, avec 25 contacts de signalisation, type de contact mâle, raccordement à vis, droit, pour cadre de montage et capot passe-câble en indice de protection IP67

Avantages

- Montage facile

Données commerciales

Référence	1689789
Conditionnement	10 Unité(s)
Commande minimum	10 Unité(s)
Clé de vente	ABNCAA
Product key	ABNCAA
Page catalogue	Page 210 (C-2-2013)
GTIN	4017918914080
Poids par pièce (emballage compris)	25,85 g
Poids par pièce (hors emballage)	25,85 g
Numéro du tarif douanier	85366990
Pays d'origine	DE

VS-25-ST-DSUB/25-MPT-0,5 - Eléments de contact D-SUB



1689789

<https://www.phoenixcontact.com/fr/produits/1689789>

Caractéristiques techniques

Propriétés du produit

Type	D-SUB
Type de produit	Insert mâle
Nombre de pôles	25
Enfichable	D-SUB
Version	Mâle
Blindé	non

Propriétés d'isolation

Catégorie de surtension	III
Degré de pollution	2

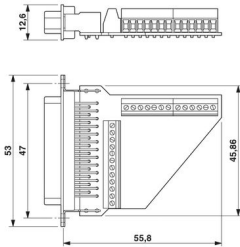
Propriétés électriques

Tension de référence (III/3)	60 V
Courant de référence	5 A
Résistance d'isolement	$\geq 5000 \text{ M}\Omega$
Résistance de passage par paire de contacts	$\leq 2,5 \text{ m}\Omega$
Support de transmission	Cuivre

Caractéristiques de raccordement

Type de raccordement	Raccordement vissé
----------------------	--------------------

Dimensions

Dessin coté	
Largeur	12,6 mm
Hauteur	63 mm
Longueur	53,5 mm

Indications sur les matériaux

Classe d'inflammabilité selon UL 94	V0
Matériau de contact	Alliage de cuivre
Matériau de surface du contact	Or sur nickel
Matériau de porte-contacts	PBTP

Propriétés mécaniques

VS-25-ST-DSUB/25-MPT-0,5 - Eléments de contact D-SUB



1689789

<https://www.phoenixcontact.com/fr/produits/1689789>

Caractéristiques mécaniques

Cycles d'enfichage	≥ 200
Force d'enfichage par contact de signal	≤ 3,30 N
Force de retrait par contact de signal	≤ 2,2 N

Conditions environnementales et de durée de vie

Conditions ambiantes

Indice de protection	IP20
Température ambiante (fonctionnement)	-20 °C ... 70 °C

Montage

Type de montage	Perçage
Type de raccordement	Raccordement vissé

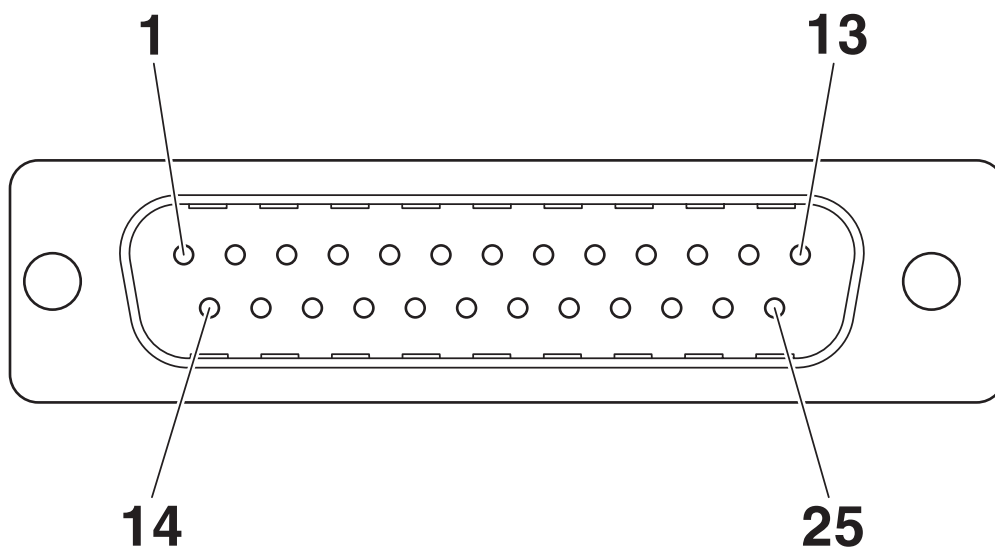
VS-25-ST-DSUB/25-MPT-0,5 - Eléments de contact D-SUB

1689789

<https://www.phoenixcontact.com/fr/produits/1689789>

Dessins

Dessin schématique

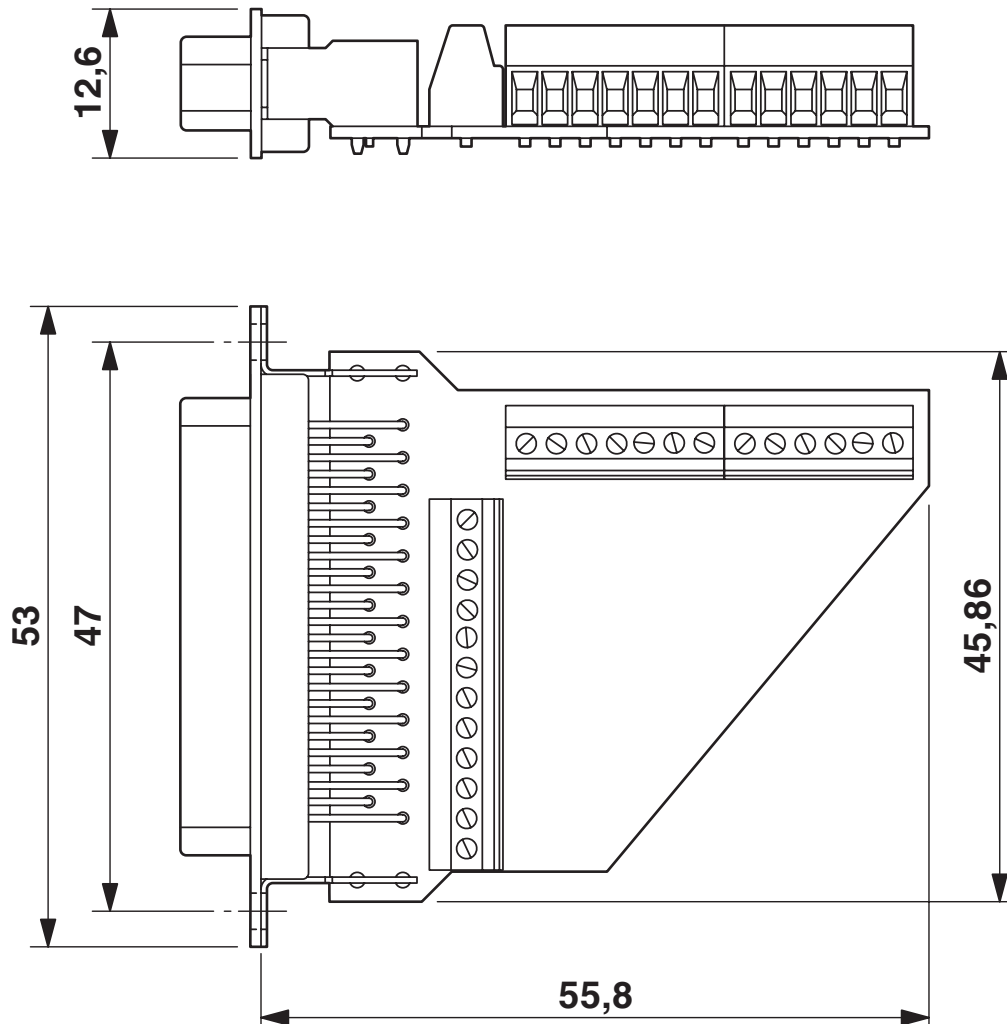


VS-25-ST-DSUB/25-MPT-0,5 - Eléments de contact D-SUB

1689789

<https://www.phoenixcontact.com/fr/produits/1689789>

Dessin coté



Eléments de contact SUB-D

VS-25-ST-DSUB/25-MPT-0,5 - Eléments de contact D-SUB



1689789

<https://www.phoenixcontact.com/fr/produits/1689789>

Classifications

ECLASS

ECLASS-11.0	27440223
ECLASS-12.0	27440223
ECLASS-13.0	27440223

ETIM

ETIM 9.0	EC003557
----------	----------

UNSPSC

UNSPSC 21.0	39121400
-------------	----------

VS-25-ST-DSUB/25-MPT-0,5 - Eléments de contact D-SUB



1689789

<https://www.phoenixcontact.com/fr/produits/1689789>

Conformité environnementale

REACH SVHC

Lead 7439-92-1

VS-25-ST-DSUB/25-MPT-0,5 - Eléments de contact D-SUB



1689789

<https://www.phoenixcontact.com/fr/produits/1689789>

Accessoires

VS-25-A - Cadre de montage

1689750

<https://www.phoenixcontact.com/fr/produits/1689750>

Cadre de montage D-SUB , taille Shell 3, indice de protection IP67



VS-25-T-2M20 - Capot D-SUB

1689792

<https://www.phoenixcontact.com/fr/produits/1689792>

Capot D-SUB , taille Shell 3, indice de protection IP67



Phoenix Contact 2024 © - Tous droits réservés
<https://www.phoenixcontact.com>

PHOENIX CONTACT SAS
52 Boulevard de Beaubourg Emerainville
77436 Marne La Vallée Cedex 2 France
+33 (0) 1 60 17 98 98
documentation@phoenixcontact.fr