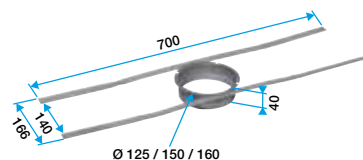


## Sortie de toit

11022047

## Fixation pour charpente D160

La fixation pour rejet sur tuile à douille permet de raccorder le rejet d'air derrière une tuile à douille pour une installation de VMC.



Fixation pour rejet sur tuile à douille

## Description produit

La fixation pour rejet sur tuile à douille est une manchette en acier galvanisé permettant de raccorder le rejet d'air derrière une tuile à douille pour une installation de VMC.

## Domaines d'application

Habitat résidentiel collectif, Habitat résidentiel individuel, Neuf, Rénovation

## Mise en oeuvre

- prévoir une tuile et un chapeau suffisamment dimensionnés pour éviter tout rejet d'air dans les combles.

## Caractéristiques principales

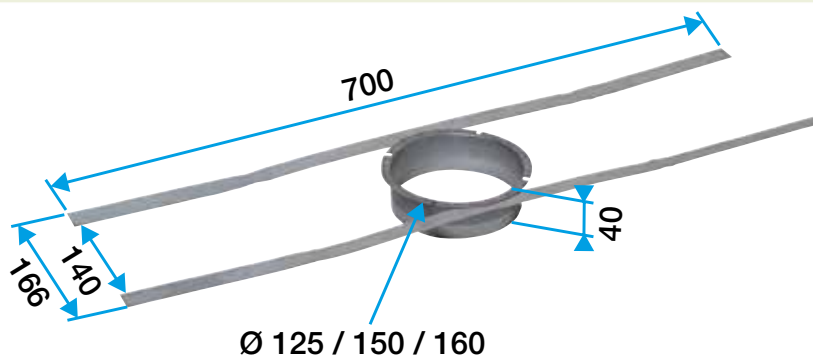
- manchette et pattes de fixation en acier galvanisé,
- existe en diamètre 125 mm, 150 mm et 160 mm,
- non compatible en VMC Gaz.

## Services associés

Garantie 2 ans

## Données générales

Références	Matière de l'isolant
11022047	-



Encadrement fixation pour rejet sur tuile à douille