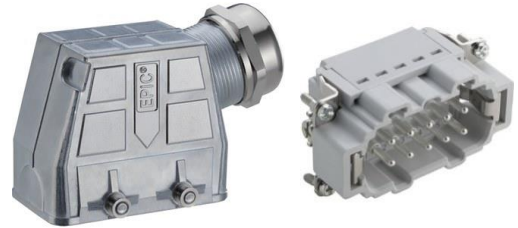


75009738	DATENBLATT	
Gültig ab: 31.01.2019	EPIC® ULTRA Kit H-B 10 SP TS LB 11-21	

Beschreibung

- Optimal aufeinander abgestimmte Komponenten.
- H-BE Einsätze mit Push-In Anschluss bis 2,5 mm² Anschlussquerschnitt.
- Die Einsatzmöglichkeit bei höheren Spannungen und Stromstärken sowie eine hohe Zuverlässigkeit zeichnet die EPIC® H-BE Serie aus.
- EPIC® ULTRA Gehäuse sind durch hohe Korrosionsbeständigkeit und hohen Schutz gegenüber Umwelteinflüssen universell einsetzbar.
- Reduzierter Bestellaufwand. Keine Fehlbestellungen.



Komponenten

Artikelnummer der Kombination	75009738
Gehäuse	EPIC® ULTRA H-B 10 TS QB 11-21 BRUSH (70250212)
Einsatz	EPIC® H-BE 10 SP (44423202)

Allgemeine Kennwerte

Einsatz	H-BE 10
Geschlecht	Stift
Anschlussart	Push-In
Anschlussquerschnitt	0,14 - 2,5 mm ²
Anzahl der Kontakte	10 + PE
Kontaktdurchmesser	2,5 mm
Steckzyklen	500
Temperaturbereich	-40°C bis +100°C, kurzzeitig bis +125 °C

Gehäuse	Tüllengehäuse
Kabeleingang	1x seitlich
Kabelverschraubung	Ja
Klemmbereich	11 - 21 mm
Schirmkontaktierung	BRUSH
Geflechtdurchmesser	min. 6 mm
Verriegelung	Bolzen für Querbügel
Schutzart (DIN EN 60529)	IP 68 (verriegelt)
Schutzart (NEMA 250/UL50E)	4, 4X und 12 (verriegelt)


Elektrische Eigenschaften

Bemessungsspannung, IEC	500 V
Bemessungsstoßspannung	6 kV
Bemessungsstrom, IEC	16 A
Durchgangswiderstand	< 3 mOhm
Verschmutzungsgrad	3

Werkstoffe/Oberfläche

Kontakte	Kupferlegierung, hartversilbert
Isolierkörper	PA

Ersteller: BEGE1/PDP Freigegeben: IVSE1/PDP	Dokument: DB 75009738DE Version: 01	Seite 1 von 3
--	--	---------------

75009738	DATENBLATT	
Gültig ab: 31.01.2019	EPIC® ULTRA Kit H-B 10 SP TS LB 11-21	

Brennbarkeitsklasse nach UL94

V0

Gehäuse
Verriegelung
Gehäusedichtung
Kabelverschraubung
Einsatz
Dichtring

Zinklegierung , vernickelt
Edelstahl
-
Messing, vernickelt
PA
CR

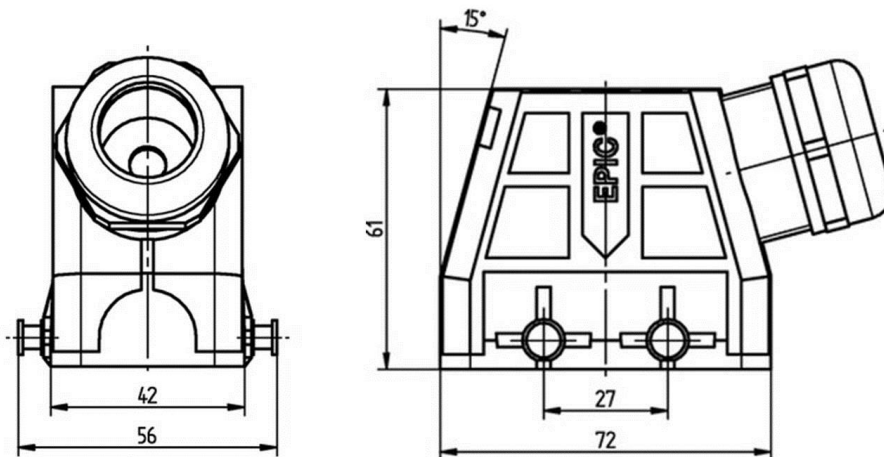
Normen

Sicherheitsnormen
Produkteigenschaften nach

IEC 61984
DIN EN 6988
DIN EN ISO 9227, Verfahren NSS, Dauer 480 Std.
DIN EN 60068-2-52, Schärfegrad 2

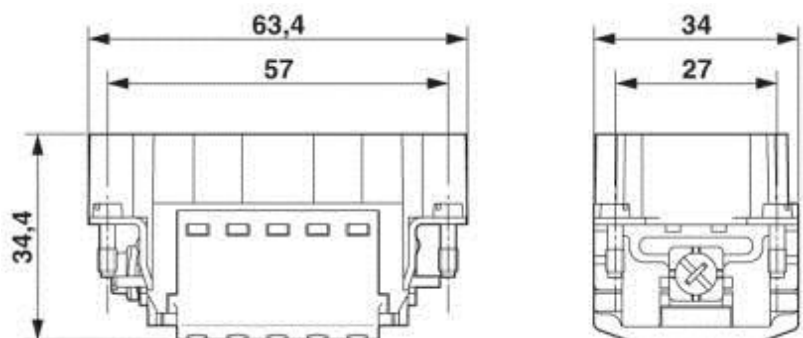
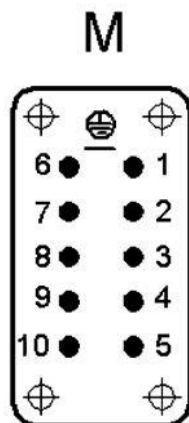
Technische Zeichnungen

Gehäuse Abmessungen



Einsatz
Pinbelegung

Abmessungen



Ersteller: BEGE1/PDP
Freigegeben: IVSE1/PDP

Dokument: DB 75009738DE
Version: 01

Seite 2 von 3

75009738	DATENBLATT	
Gültig ab: 31.01.2019	EPIC® ULTRA Kit H-B 10 SP TS LB 11-21	



Gute chemische Beständigkeit



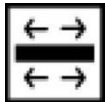
Großer Klemmbereich



Korrosionsbeständig



Montagezeit



Optimale Zugentlastung



Platzbedarf



Robust



SKINTOP® Verschraubung integriert



Stecker mit Standardgehäuse



Wasserdicht



Temperaturbeständig

Info

EMV-Schutz, Korrosionsbeständig, SKINTOP® Verschraubung integriert
Multifunktionaler Einsatz für vielseitige Anwendungen

Anwendungsgebiete

In EMV kritischen Umgebungen, fester und flexibler Einsatz in Maschinen- und Windkraftanlagen, Baumaschinen, Elektromotorenbau

Hinweis

Die Fotografien sind nicht maßstäblich und keine detailgetreuen Abbildungen der jeweiligen Produkte.

Ersteller: BEGE1/PDP Freigegeben: IVSE1/PDP	Dokument: DB 75009738DE Version: 01	Seite 3 von 3
--	--	---------------