

## 3590 - Ischia MIDNIGHT - rotosymétrique faisceau extensif RW

Code: 424661-30

### INFORMATIONS GÉNÉRALES



Article	3590 - Ischia MIDNIGHT - rotosymétrique faisceau extensif RW
Code	424661-30

### DIMENSIONS ET POIDS

Hauteur (mm)	105 mm
Diamètre (Ø) (mm)	500 mm
Poids (Kg)	4.481 kg

### INSTALLATION

Diamètre (Ø) fixation mât (mm)	60-60 mm
Surface d'exposition au vent (mm)	L 34500 mm <sup>2</sup> , F 19700 mm <sup>2</sup>

### CARACTÉRISTIQUES ÉLECTRIQUES ET CONTRÔLES

Tension (V)	230 V
Fréquence (Hz)	50 Hz
Alimentation	CLD
Facteur de puissance	≥0.9
Protection contre les surtensions (commune) (EN 61547)	6 kV, 10 kV
Classe d'isolation	Classe II
Contrôle et réglage	Oui (intégré)
Fonctions intégrées	Minuit virtuel (VM)



Avec sa forme ronde, simple et moderne qui exprime immédiatement la sensibilité écologique de l'éclairage à LED, ISCHIA est le produit idéal pour éclairer les espaces verts et les zones résidentielles.

ISCHIA LED est disponible avec température de couleur de 3 000K et 4 000K et en tonalité ambre, température de couleur axée sur un éclairage en harmonie avec la lumière naturelle au coucher du soleil. La lumière artificielle est ainsi moins envahissante dans la nature, et elle respecte au maximum les besoins de la flore et de la faune nocturne.

Le luminaire est aussi pré-équipé pour pouvoir intégrer tous les systèmes plus modernes de gestion et contrôle de la lumière. La gamme ISCHIA propose des appareils avec différentes courbes photométriques pour obtenir toujours le meilleur éclairage sur chaque parcours et dans chaque contexte.

Minuit virtuel : pour faire grimper les économies d'énergie durant les heures nocturnes où est présente une quantité moindre de personnes et véhicules, la programmation du luminaire peut être faite selon un profil précis (personnalisable sur demande). La réduction du flux lumineux se fait par un processus d'auto-apprentissage de l'appareil qui, en fonction des allumages et extinctions précédents, calcule l'hypothétique « minuit virtuel », soit une moyenne entre le moment d'allumage (coucher du soleil) et celui d'extinction (lever du soleil). Le « minuit virtuel » sert de référence pour réduire le flux lumineux selon le profil souhaité. Le dispositif est incorporé au driver LED et, en conséquence, aucune modification ne doit être apportée à l'installation. Pour que le système fonctionne correctement, il est nécessaire que la régulation de l'installation se fasse par un dispositif qui l'allume et l'éteint chaque jour.

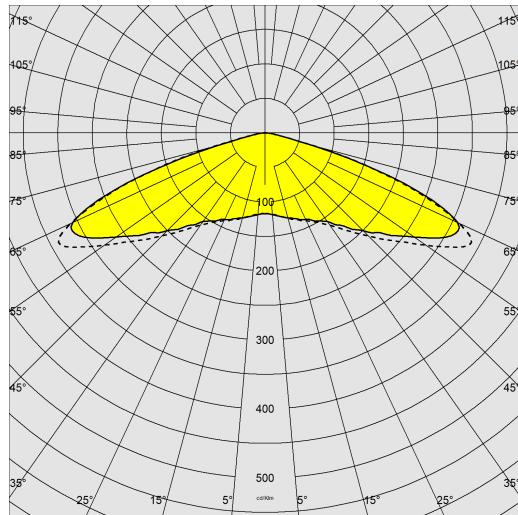
Minuit virtuel sous-code -30 : les luminaires sont équipés d'un gradateur à 4 niveaux de puissance qui se basent sur le calcul du minuit virtuel.



## 3590 - Ischia MIDNIGHT - rotosymétrique faisceau extensif RW

Code: 424661-30

### DONNÉES PHOTOMÉTRIQUES



Type distribution	Rotosymétrique faisceau extensif - 360°
Source lumineuse	LED
CRI	70
Flux lumineux (sortant) (lm)	5874 lm
Puissance absorbée (totale) (W)	48 W
CCT	4000 K
Efficacité lumineuse (lm/W)	122 lm/W
Low Flicker	luminaire avec flicker très limité : lumière uniforme pour une plus grande sécurité visuelle.
Maintien du flux lumineux LED	80000 hr, L 80, B 20

### CARACTÉRISTIQUES MÉCANIQUES

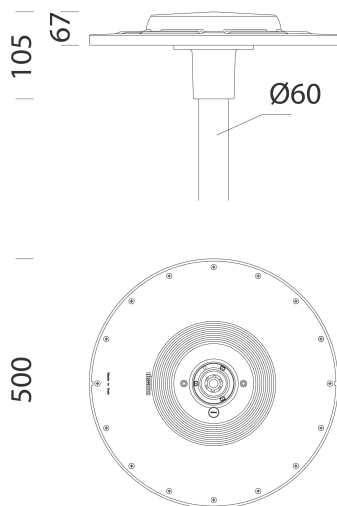
Résistance aux chocs mécaniques (IK)	IK10
IP	66
Température ambiante - Min.	-30 °C
Température ambiante - Max.	50 °C



## 3590 - Ischia MIDNIGHT - rotosymétrique faisceau extensif RW

Code: 424661-30

### MATÉRIAUX ET COULEURS



### TÉLÉCHARGEMENT

#### MONTAGES

[InstructionsMontage ischia 01-23.pdf](#)

#### DESSINS

[BIM 3590 Ischia - MIDNIGHT-RW 05-23.zip](#)

[DessinTechnique ischia.dxf](#)



Corps	aluminium moulé sous pression.
Optique	PMMA haute performance, résistant à haute température et au rayonnement UV.
Diffuseur	polycarbonate, épaisseur 2,5 mm, résistant aux chocs thermiques et mécaniques (essais NF EN 12150-1/2001).
Dissipateur	le système de dissipation thermique a été tout spécialement mis au point pour faire fonctionner les LED à des bonnes températures, afin de garantir un rendement/une performance excellent/e et une longue durée de vie.
Fixation mât	aluminium moulé sous pression. Pour mâts de diamètre 60 mm.
Peinture	phase de prétraitement superficiel du métal, couche de peinture cataphorèse résistante à la corrosion et au brouillard salin, seconde couche finale de peinture liquide acrylique bi-composante stabilisée aux rayons UV.
Peinture spéciale (SUR DEMANDE)	sur demande : peinture NF EN ISO 9227, essais de corrosion en atmosphères artificielles, pour atmosphères agressives ou marines (littoral).
Couleur	Graphite
Matériel	-connectique rapide IP67. -soupape anticondensation. -contrôleur automatique de la température avec réarmement automatique. -dispositif de protection conforme NF EN 61547. -BASIC PROG  - gradateur à 4 niveaux de puissance (MINUIT VIRTUEL).

### NORMES ET CONFORMITÉ

Classe de sécurité photobiologique	RG0 Ethr
Marquages et essais	CE, ENEC, ENEC+, ZHAGA D4i
Normes de référence	NF EN 60598-1. Degré de protection selon la norme NF EN 60529.

### ÉQUIPEMENT

Sur demande	-Diffuseur finition opale : sous-code -0026 -Régulation 1-10V : sous-code -12 -Minuit virtuel : sous-code -30, 4 étapes (sur demande max 8 étapes) - Télégestion par CPL sous-code -0078
-------------	---

### GARANTIE

Garantie après-vente	5 yr
----------------------	------

## 3590 - Ischia MIDNIGHT - rotosymétrique faisceau extensif RW

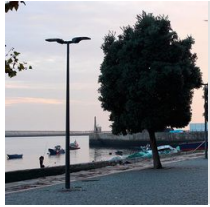
Code: 424661-30



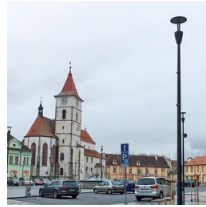
5 Mât en fibre de verre



1278 Conique



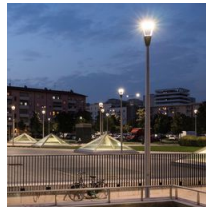
1481 mât conique en acier à enterrer



1480 mât conique en acier avec base



1478 Mât Urban à enterrer



1477 Mât Urban - avec base



1408 Mât strié ø100 avec base



1409 Mât strié ø 100



1508 Mât strié ø 120 avec base



1509 Mât strié ø120