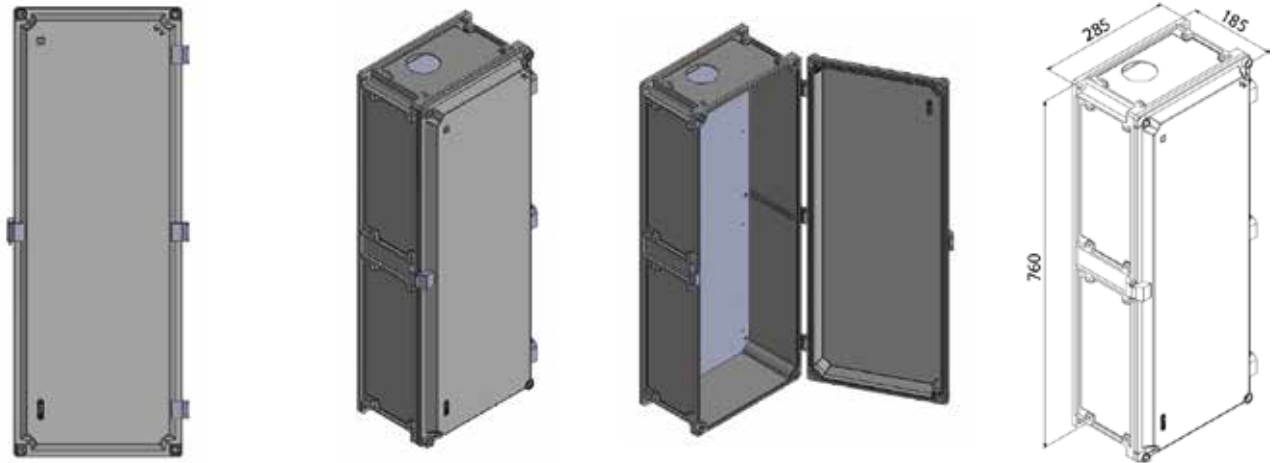


COFFRET CC-27-O POUR COMPTAGE IRVE AVEC PANNEAU TYPE B

Code article 81443



Fonction :

- Raccordement, comptage et protection d'un branchement à puissance limitée jusqu'à 60 A

Descriptif technique :

Coffret avec cuve en polyester et porte pleine opaque en polycarbonate:

- - Dimensions extérieures H 760 x L 306 x P 185mm
- - Porte sur charnières, fermeture par 2 vis à tête triangle de 11mm + 1 goupille centrale
- - Panneau polyester permettant de recevoir un panneau monophasé avec CCPI Type B
- - 3 presse étoupes: 1x M63 pour câble d'arrivée, 1x M25 + 1xM16 pour câbles de sortie
- - Panneau support compteur/disjoncteur monophasé avec capot coupe-circuit primaire
- - Compatible compteur Linky
- - Connectique à perforation d'isolant
- - Sigle Enedis

Domaine(s) d'utilisation :

- Exploitation et distribution du réseau électrique basse tension jusqu'à 440 V
- Produits installés en parkings couverts ou souterrains, sur le domaine privé ou public

Norme(s) de référence :

- NF EN 62208
- Enedis-CDCMC K.8.4-06

Données techniques :

Libellé	Valeur	Normes
T° utilisation	-25°C à + 40°C	
Matière	Polyester teinté masse (cuve du coffret) Polycarbonate teinté masse (porte du coffret) Polyamide teinté masse (panneau)	HN 60-E-02 HN 60-S-02