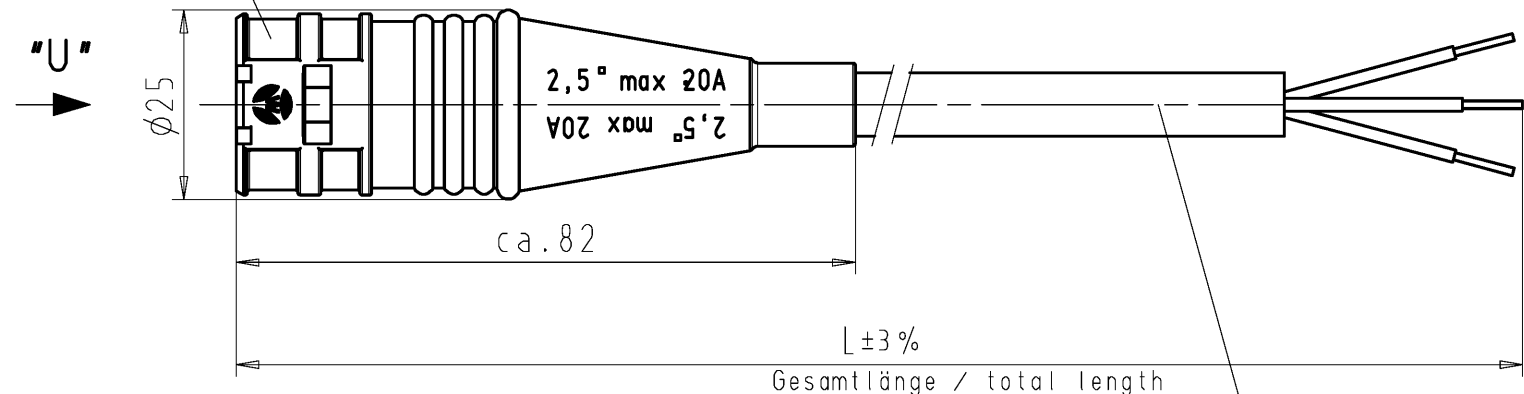


Buchsesteil, Farbe .1/.0  
female connector, colour .1/.0



Kabel H07RN-F 3G2,5 SW GUMMI EV  
cable H07RN-F 3G2,5 SW GUMMI EV black

Farbe/colour	
schwarz/black	.1
lichtgrau/light grey	.0

Weitere Daten siehe Katalog  
further data see catalog

Teile - Nr. part - no.	L	Beispiel (Farbe: schwarz, lichtgrau) exampel (colour: black, light grey)	Typ type
96.233.XX53.1	XX in dm-Schritten	96.233.1053.1 = 10dm/L= 1000mm	RST2013K1B- 25 10SW
96.233.XX53.0	XX in dm-steps	96.233.1053.0	RST2013K1B- 25 10GL
U6.233.XX53.1	XX in m-Schritten	U6.233.1253.1 = 12 m/L=12000mm	RST2013K1B- 25 X12SW
U6.233.XX53.0	XX in m-steps	U6.233.1253.0	RST2013K1B- 25 X12GL

Tolerierung Size ISO 14405/Tolerance system Size ISO 14405.  
(This ISO-standard describes the envelope principle. According to the envelope principle the deviations of form and parallelism are limited by the size tolerances).

ja/yes  Stoffverbots- und Deklarationsliste nach WN 5020.010 ist einzuhalten.  
Conformity with Wieland document WN 5020.010 e (list of prohibited / declarable hazardous substances) to be declared!

Freitoleranz nach General tolerance CAD - Zeichnung, keine manuellen Änderungen CAD - drawing, no manual modifications allowed 1.Verwendung: First Use: Blatt: 1 von 1 Sheet: of 1

Werkstoff/Material	2014 Tag/Date	Name	T	Zeichnung Nr./Drawing No.	Index
Maßstab/Scale	gezeichnet/drawn 17.10.	Treschar			
Normgepr. Stand./check	geprüft/checked	-			

Maße in mm/Dimensions are in mm

Vol. mm³	Ofl./Surf. mm²	Ersatz für/Replacement for: -
		Type
<a href="http://www.wieland-electric.com">www.wieland-electric.com</a>		Benennung/Title
Änderung/Revision		<b>KONFEKT_LEITUNG</b> Buchse-fr. Ende, Crimpausf. K1 250V, 20A, 2,5qmm pre-assembled cable, female-free end, crimpversion

These dimensions will be especially checked at delivery  
Only inspection dimensions  
With /E marked dimensions are only valid for internal use

Diese Maße werden bei Abnahme besonders geprüft  
Ausschließlich Prüfmaße  
Mit /E gekennzeichnete Maße sind nur für interne Zwecke gültig

Weitergabe sowie Vervielfältigung dieses Dokuments, Verwertung und Mitteilung seines Inhalts sind verboten, soweit nicht ausdrücklich gestattet.  
The reproduction, distribution and utilization of this document as well as the communication of its contents to others without express authorization is prohibited.