



Marque de commande

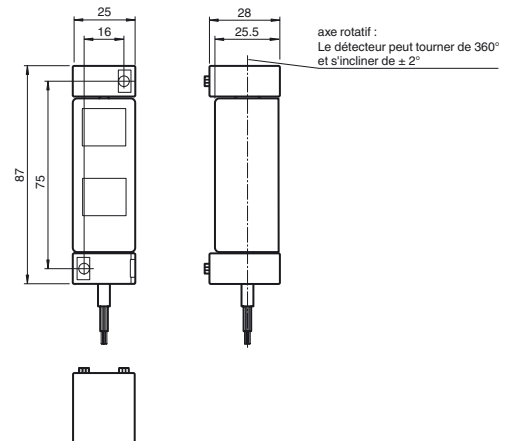
RL80-54/25/76b/103/115

Cellule en mode reflex
Câble fixe 2 m

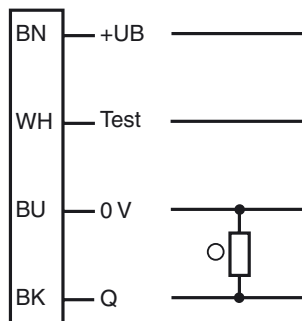
Caractéristiques

- Détecteur en mode reflex avec filtre polarisant et suppression du premier plan pour éviter les objets réfléchissants
- Version PNP
- Entrée test

Dimensions



Raccordement électrique



Caractéristiques techniques**Caractéristiques générales**

Domaine de détection d'emploi	REF-H88x25 0 ... 6 m REF-H88x50 0 ... 12 m
Distance du réflecteur	REF-H88x25 2,6 ... 10 m REF-H88x50 2,5 ... 15,5 m
Domaine de détection limite	REF-H88x25 10 m REF-H88x50 15,5 m
Cible de référence	REF-H88x25
Emetteur de lumière	LED
Type de lumière	rouge, lumière modulée , 640 nm
Diamètre de la tache lumineuse	env. 200 mm pour une distance de 6 m
Angle total du faisceau	3 °
Limite de la lumière ambiante	EN 60947-5-2 10000 Lux

Valeurs caractéristiques pour la sécurité fonctionnelle

Durée de mission (T_M)	20 a
Couverture du diagnostic (DC)	0 %

Éléments de visualisation/réglage

Visual. état de commutation	LED jaune
-----------------------------	-----------

Caractéristiques électriques

Tension d'emploi	U_B	10 ... 30 V
Ondulation		10 %
Consommation à vide	I_0	≤ 10 mA
Retard à la disponibilité	t_v	< 300 ms

Entrée

Entrée test	inhibition de l'émetteur pour 0 V et si l'entrée de test est restée non connectée
-------------	---

Sortie

Mode de commutation	commutation "clair"	
Sortie signal	1 PNP, protégée contre les courts-circuits, collecteur ouvert	
Tension de commutation	max. 30 V CC	
Courant de commutation	max. 100 mA	
Chute de tension	U_d	≤ 1,5 V
Temps d'action	Faisceau lumineux non obstrué à faisceau lumineux interrompu : 10 ms Faisceau lumineux interrompu à faisceau lumineux non obstrué : 80 ms	

Conformité

Norme produit	EN 60947-5-2
---------------	--------------

Conditions environnementales

Température ambiante	-30 ... 60 °C (-22 ... 140 °F)
Température de stockage	-40 ... 70 °C (-40 ... 158 °F)

Caractéristiques mécaniques

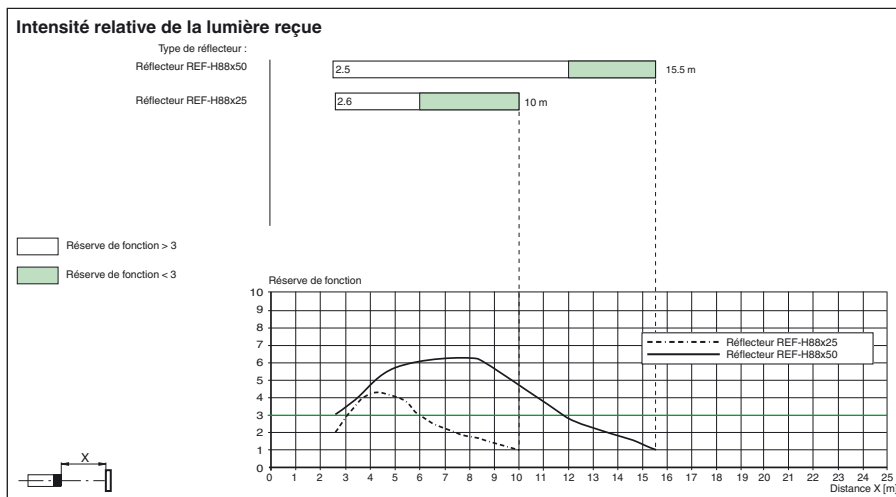
Degré de protection	IP65
Raccordement	Câble PVC de 2 mètres
Matériau	
Boîtier	Polycarbonate
Sortie optique	PMMA
Masse	env. 155 g

Agréments et certificats

agrément CCC	Les produits dont la tension de service est ≤36 V ne sont pas soumis à cette homologation et ne portent donc pas le marquage CCC.
--------------	---

Vous trouverez de plus amples informations sur www.pepperl-fuchs.com

Courbes/Diagrammes



Affichage de fonction

LED jaune	Contrôle de la stabilité	Description
< 15 min après la mise sous tension (installation)		
éteinte	SC > 3	faisceau lumineux libre, détecteur idéal aligné ou placé pour une durée de fonctionnement maximum
clignote 2 Hz	1 < SC < 3	le détecteur n'est pas correctement aligné, détecteur ou réflecteur encrassé
allumée	SC < 1	détecteur mal aligné ou faisceau lumineux interrompu
> 15 min après la mise sous tension (fonctionnement)		
éteinte	SC > 1,5	faisceau lumineux libre
clignote 4 Hz	1 < SC < 1,5	détecteur ou réflecteur encrassé
allumée	SC < 1	faisceau lumineux interrompu