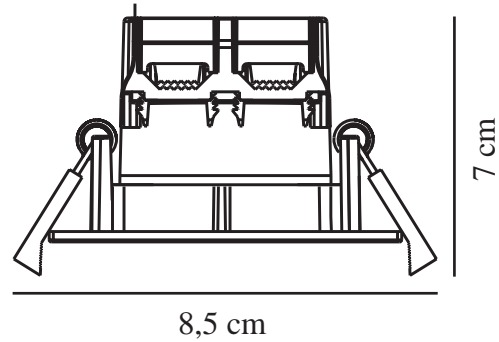


DORADO SMART | SPOT ENCASTRÉ | NOIR

2015650103

nordlux®



Tension (V): 220-240 Volt
Protection IP: IP65
Classe (Classe 1, Classe 2, Classe 3): Classe 2 (Double isolation)
Culot d'ampoule: LED Module
Connexion parallèle: True

Matière première: Matière plastique
Matériau secondaire: Métal
Convient pour le bord de mer: False
Couleur: Noir

Hauteur (cm): 5.4
Diamètre du spot (cm): 7.2
Installation directement dans l'isolant: False
EAN: 5704924003059
TUN: 2116039
Numéro d'article: 2015650103
Pièces par unité d'emballage: 6
Hauteur de la boîte de vente (cm): 13
Largeur de la boîte de vente (cm): 13

Profondeur de la boîte de vente (cm): 7
Volume de la boîte de vente m³: 0.0012
Poids net du produit (kg): 0.112
Luminosité de l'éclairage (Lumen): 360
Température de couleur (K): 2200-6500
Valeur Ra : 80
Durée de vie (heures): 20000
Angle de diffusion de l'éclairage (°) : 36
Candela (cd) (pour lampe directionnelle uniquement): 0
Classe énergétique: F
Puissance active (W): 4.7

- Protection IP 65 pour une utilisation en extérieur et dans la salle de bain • Connexion Bluetooth à Nordlux Smart Light
- Sortie kelvin et lumen réglable • Garantie de 5 ans sur les LED

Le degré de protection élevée IP65 du spot encastrable simple et moderne Dorado Smart Light lui permet d'être utilisé à la fois en extérieur et dans la salle de bains. La fonction intégrée Nordlux Smart Light vous permet de contrôler la lampe à partir de l'appareil que vous avez choisi.

Le spot encastrable Dorado est doté de la toute dernière technologie Bluetooth Mesh qui vous permet de gérer facilement la luminosité à l'aide de l'appareil que vous avez choisi. Que vous soyez à l'intérieur ou à l'extérieur, le Bluetooth assurera une communication stable entre votre lampe et votre appareil.

