

# Détecteur d'inclinaison

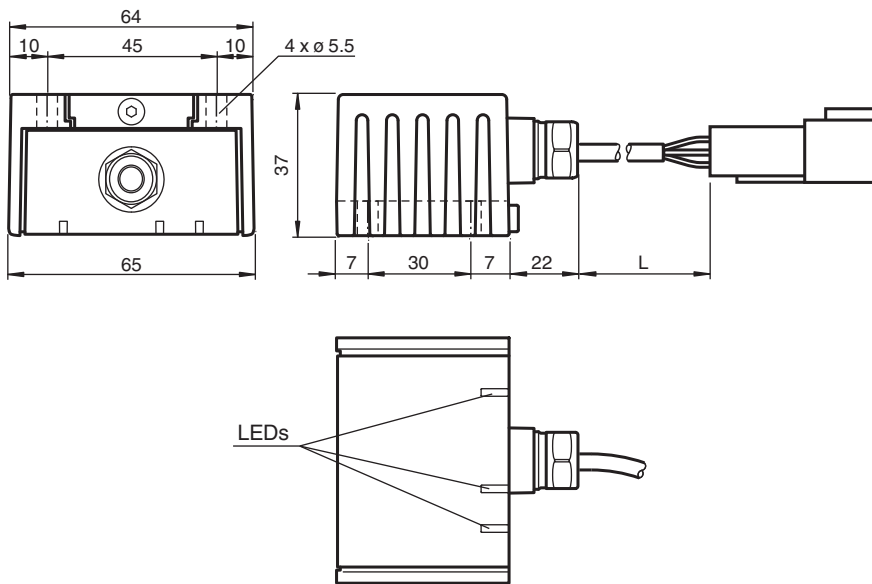
## INY170D-F99-B20-0,6M-6DTM04



- Homologation de type E1
- Résistance élevée aux chocs
- Gamme de température étendue  
-40 ... +85 °C
- Bus CAN avec protocole SAE J1939
- Plage de mesure -85° ... +85°



### Dimensions



### Données techniques

#### Caractéristiques générales

Type	Détecteur d'inclinaison, à 2 axes
Gamme de mesure	-85 ... 85 °
précision absolue	$\leq \pm 0,5$ ° [-60°...+60°]
Retard à l'appel	$\leq 25$ ms
Résolution	$\leq 0,1$ °
Reproductibilité	$\leq \pm 0,1$ °
Influence de la température	$\leq 0,004$ °/K

#### Valeurs caractéristiques pour la sécurité fonctionnelle

Date de publication: 2020-04-24 Date d'édition: 2020-06-03 : 287724\_fra.pdf

Reportez-vous aux « Remarques générales sur les informations produit de Pepperl+Fuchs ».

Groupe Pepperl+Fuchs  
www.pepperl-fuchs.com

États-Unis : +1 330 486 0001  
fa-info@us.pepperl-fuchs.com

Allemagne : +49 621 776 1111  
fa-info@de.pepperl-fuchs.com

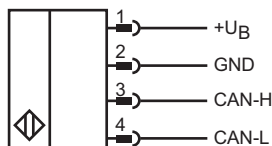
Singapour : +65 6779 9091  
fa-info@sg.pepperl-fuchs.com

PEPPERL+FUCHS

## Données techniques

MTTF <sub>d</sub>		650 a
Durée de mission (T <sub>M</sub> )		20 a
Couverture du diagnostic (DC)		0 %
<b>Éléments de visualisation/réglage</b>		
Indication fonctionnement		LED verte
Indicateur d'état		LED jaune
Affichage des dérangements		LED rouge
<b>Caractéristiques électriques</b>		
Tension d'emploi	U <sub>B</sub>	5 ... 30 V CC
Consommation à vide	I <sub>0</sub>	≤ 100 mA
Puissance absorbée	P <sub>0</sub>	≤ 0,7 W
<b>Interface</b>		
Type d'interface		J1939
Code de sortie		Code binaire
Vitesse de transfert		10 ... 1000 kBit/s , paramétrable
Nud ID		0 ... 253 , paramétrable
Terminaison		externe
Temps de cycle		paramétrable
SLOT range		-85 ... 85 °
SLOT offset		180 °
<b>conformité de normes et de directives</b>		
Conformité aux normes		
Tenue aux chocs et aux vibrations		100 g, conforme DIN EN 60068-2-27
Normes		EN 60947-5-2:2007 IEC 60947-5-2:2007
<b>Agréments et certificats</b>		
Agrément UL		cULus Listed, Class 2 Power Source
Homologation de type E1		10R-04
<b>Conditions environnementales</b>		
Température ambiante		-40 ... 85 °C (-40 ... 185 °F)
Température de stockage		-40 ... 85 °C (-40 ... 185 °F)
<b>Caractéristiques mécaniques</b>		
Type de raccordement		0,6 m, câble PUR 5 x 0,5 mm <sup>2</sup> Connecteur Deutsch: DTM04-6P
Matériau du boîtier		PA
Degré de protection		IP68 / IP69K
Masse		240 g
<b>Réglage d'usine</b>		
Nud ID		30
Vitesse de transfert		250 kBit/s

## Connexion



## Montage

### Position de montage

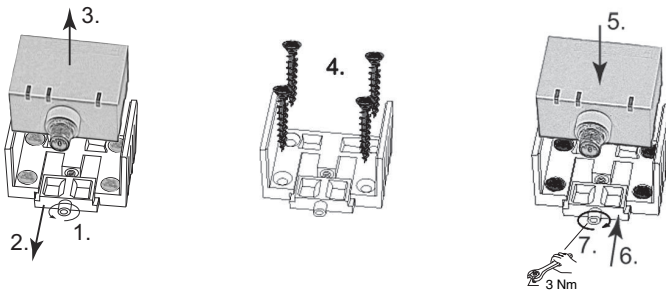
À la livraison, la position zéro des axes du détecteur est atteinte lorsque le détecteur est placé sur une surface plane horizontale et que le raccord électrique du détecteur est tourné vers le côté à l'horizontale.

## Montage

### Montage du détecteur

Les détecteurs de la série F99 sont composés d'un module de détecteur et d'un boîtier en aluminium moulé. Sélectionner une surface horizontale plane avec des dimensions minimales de 70 mm x 50 mm pour installer le détecteur.

Installer le détecteur comme suit :



1. Desserrer la vis centrale sous la connexion du détecteur.
2. Faire coulisser l'élément de fixation vers l'arrière jusqu'à ce qu'il soit possible de déposer le module de détecteur du boîtier.
3. Déposer le module de détecteur du boîtier.
4. Placer le boîtier sur l'emplacement de montage adéquat et le fixer à l'aide de quatre vis à tête fraisée. S'assurer que les têtes des vis ne dépassent pas.
5. Placer le module de détecteur dans le boîtier.
6. Faire coulisser l'élément de fixation dans le boîtier. Vérifier que l'élément de détecteur est placé correctement.
7. Enfin, serrer la vis centrale.

Le détecteur est à présent correctement installé.

## Caractéristiques techniques

### Propriétés CEM

Tenue aux parasites conformément à  
 DIN ISO 11452-2 : 100 V/m  
 Bande de fréquences 20 MHz à 280 MHz et 295 MHz à 2 GHz  
 Grandeurs perturbatrices guidées en ligne conformément à ISO 7637-2 :

Impulsion	1	2	2	3	3	4	5
		a	b	a	b		
Gravité	I	I	I	I	I	I	I
	I	I	I	I	I	I	V
	I	I	I	I	I	I	I
Critère de panne	C	A	C	A	A	C	A
EN 61000-4-2:	CD: 8 kV		AD: 15 kV				
Gravité	IV		IV				
EN 61000-4-3:	30 V/m (80...2500 MHz)						
Gravité	IV						
EN 61000-4-4:	2 kV						
Gravité	III						
EN 61000-4-6:	10 V (0.01...80 MHz)						
Gravité	III						
EN 55011:	Klasse A						

Date de publication: 2020-04-24 Date d'édition: 2020-06-03 : 287724\_fra.pdf