

## Fiche produit

### Caractéristiques

# XS612B3DBM12

## DETECTEUR INDUCTIF CYL COURT M12

### 12 24VDC NC 2FILS NOY PORTEE 4MM

### CONNECT M12



#### Principales

|                                  |   |
|----------------------------------|---|
| Gamme de produits                | OsiSense XS   |
| Nom de gamme                     | Universel   |
| Type de capteur                  | Détecteur de proximité inductif                                       |
| Nom du détecteur                 | XS6   |
| Forme du capteur                 | Cylindrique M12   |
| Dimension                        | 50 mm   |
| Type de carter                   | Fixe  |
| Capacité de montage du détecteur | Encastrable   |
| Matière                          | Métal   |
| Type de signal de sortie         | Numérique   |
| Mode de raccordement             | 2 fils  |
| Portée nominale                  | 4 mm  |
| Sortie numérique                 | 1 "O"   |
| Type de circuit de sortie        | CC  |
| Raccordement électrique          | Connecteur mâle M12, 4 broches  |
| [Us] tension d'alimentation      | 12...24 V CC avec protection contre l'inversion de polarité           |
| Pouvoir de commutation en mA     | <= 100 mA CC avec protection contre les surcharges et courts-circuits |
| Degré de protection IP           | IP67 se conformer à CEI 60529<br>IP69K se conformer à DIN 40050       |

#### Complémentaires

|                                      |                            |
|--------------------------------------|----------------------------|
| Type de filetage                     | M12 x 1                    |
| Face de détection                    | Frontal                    |
| Matière de la face avant             | PPS                        |
| Matière du coffret                   | Laiton plaqué nickel       |
| Portée                               | > 2,5...4 mm               |
| Domaine de fonctionnement            | 0...3,2 mm                 |
| Parcours différentiel                | 1...15% du sr              |
| État LED                             | État sortie: 1 LED (jaune) |
| Limites de la tension d'alimentation | 10...36 V CC               |
| Fréquence de commutation             | <= 2000 Hz CC              |
| Chute de tension maximale            | <4 V (fermé)               |
| Retard à la disponibilité maxi       | 10 ms                      |
| Retard réponse maximal               | 0,3 ms                     |
| Retard récupération maxi             | 0,3 ms                     |
| Marquage                             | CE                         |
| Longueur du filetage                 | 30 mm                      |
| Longueur                             | 50 mm                      |

## Environnement

|                                       |  |
|---------------------------------------|--|
| Certifications du produit             | CSA<br>UL  |
| Température de fonctionnement         | -25...70 °C  |
| Température ambiante pour le stockage | -40...85 °C  |
| Tenue aux vibrations                  | 25 gn amplitude = +/- 2 mm (f = 10...55 Hz) se conformer à CEI 60068-2-6 |
| Tenue aux chocs mécaniques            | 50 gn pour 11 ms se conformer à CEI 60068-2-27                           |

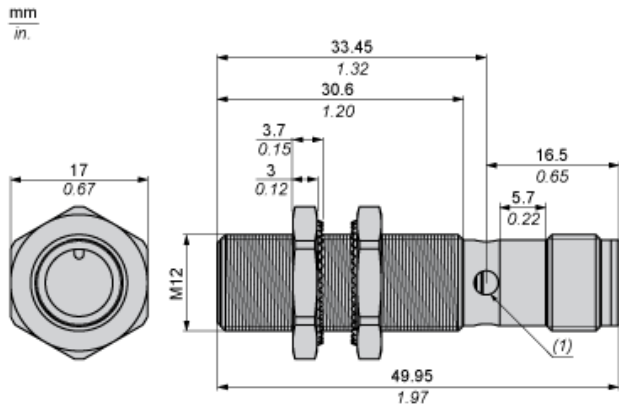
## Durabilité de l'offre

|                                     |  |
|-------------------------------------|--|
| Statut environnemental de l'offre   | Produit Green Premium  |
| Régulation REACH                    | <a href="#">Déclaration REACH</a>  |
| Directive RoHS UE                   | Conformité pro-active (Produit en dehors du scope légal RoHS UE) <a href="#">Déclaration RoHS UE</a> |
| Sans mercure                        | Oui  |
| Information sur les exemptions RoHS | <a href="#">Oui</a>  |
| Profil environnemental              | <a href="#">Profil Environnemental Du Produit</a>  |
| Profil de circularité               | <a href="#">Informations De Fin De Vie</a>   |

## Garantie contractuelle

|          |         |
|----------|---------|
| Garantie | 18 mois |
|----------|---------|

Dimensions



(1) Voyant

---

Distances minimales de montage

---

Côte à côte



e(1) 8 mm (0.31 in.)

≥

Face à face



e(2) 48 mm (1.89 in.)

≥

Face à un objet métallique



e(3) 12 mm (0.47 in.)

≥

---

## Schémas de câblage

---

### 2 fils, non polarisé

Connecteur M12



Sortie NF

