



# CFP0200-XPBNNBT

CFP Cubic

DÉTECTEUR DE NIVEAU CAPACITIF

**SICK**  
Sensor Intelligence.



### Informations de commande

Type	Référence
CFP0200-XPBNNBT	1090846

Autres modèles d'appareil et accessoires → [www.sick.com/CFP\\_Cubic](http://www.sick.com/CFP_Cubic)

illustration non contractuelle



### Caractéristiques techniques détaillées

#### Caractéristiques

<b>Milieu</b>	Liquides
<b>Type de détection</b>	Niveau limite, en continu
<b>Longueur de sonde</b>	200 mm
<b>Pression du process</b>	-0,5 bar ... 3 bar
<b>Température de process</b>	-20 °C ... +80 °C
<b>Certification UL</b>	✓
<b>Certificat RoHS</b>	✓
<b>IO-Link</b>	✓

#### Performance

<b>Précision de l'élément de mesure</b>	± 15 mm, dans les conditions de référence avec l'eau ou l'huile
<b>Reproductibilité</b>	< 5 mm
<b>Résolution</b>	< 2 mm
<b>Temps de réponse</b>	< 300 ms
<b>Constante diélectrique</b>	≥ 2
<b>Conductivité</b>	Aucune restriction
<b>Zone inactive à l'extrémité de la sonde</b>	7 mm ... 15 mm, en fonction de la longueur de la sonde
<b>MTTF</b>	171 années
<b>Écran</b>	✓
<b>Mesure de la température</b>	
Plage de mesure (température)	-20 °C ... +80 °C
Précision de mesure (température)	± 2 °C
Résolution (température)	≤ 0,1 °C

Temps de réponse (température)	120 s
--------------------------------	-------

## Électrique

<b>Tension d'alimentation</b>	10 V DC ... 30 V DC <sup>1)</sup>
<b>Consommation</b>	≤ 100 mA pour 24 V CC sans charge de sortie
<b>Durée d'initialisation</b>	≤ 4 s
<b>Classe de protection</b>	III
<b>Mode de raccordement</b>	Connecteur cylindrique M12 x 1, 5 pôles
<b>Signal de sortie</b>	2 x PNP / NPN / push-pull sorties de transistor commutables et 1 x sortie analogique 4 mA à 20 mA / 0 V à 10 V à commutation automatique selon la charge de sortie ou la tension de sortie en fonction de la charge
<b>Charge initiale</b>	4 mA ... 20 mA < 500 ohms avec $U_v > 15$ V, 4 mA ... 20 mA < 350 ohms avec $U_v > 12$ V, 0 V ... 10 V > 750 ohms à $U_v 14 \geq V$
<b>Hystérésis</b>	3 mm au min., réglage libre 2 °C min.
<b>Courant de sortie</b>	< 100 mA
<b>Charge inductive</b>	< 1 H
<b>Charge capacitive</b>	100 nF
<b>Indice de protection</b>	IP67
<b>Dérive de température</b>	< 0,1 mm/K
<b>Niveau de signal inférieur</b>	3,8 mA ... 4 mA
<b>Signal électrique HAUT</b>	20 mA ... 20,5 mA
<b>Résolution sortie analogique</b>	12 bit

<sup>1)</sup> Tous les raccordements sont protégés contre l'inversion de polarité. Toutes les sorties sont protégées contre les surcharges et les courts-circuits.

## Mécanique

<b>Matériaux en contact avec la matière</b>	Tube extérieur : polypropylène (PP-H) G ¾" et ¾" NPT : PPSU Fixation Easy-Clamp : PP
<b>Raccord process</b>	¾" NPT
<b>Matériau du boîtier</b>	PBT / PC
<b>Sollicitation max. de la sonde</b>	≤ 4 Nm
<b>Diamètre de la sonde</b>	16 mm

## Caractéristiques ambiantes

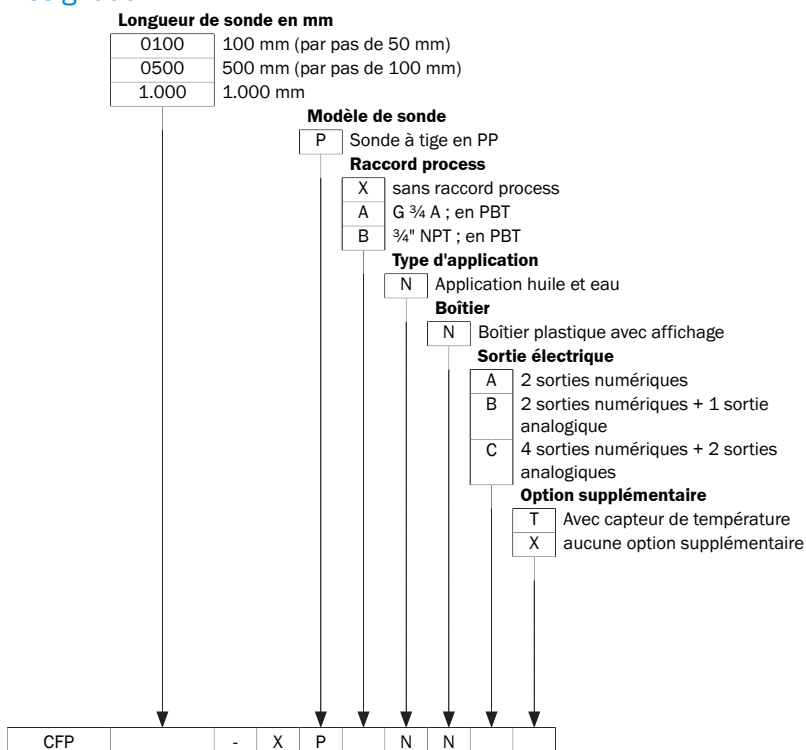
<b>Température de fonctionnement</b>	-20 °C ... +60 °C
<b>Température ambiante d'entreposage</b>	-40 °C ... +80 °C

## Classifications

<b>ECLASS 5.0</b>	27200503
<b>ECLASS 5.1.4</b>	27200503
<b>ECLASS 6.0</b>	27200503
<b>ECLASS 6.2</b>	27200503
<b>ECLASS 7.0</b>	27200503
<b>ECLASS 8.0</b>	27200503
<b>ECLASS 8.1</b>	27200503
<b>ECLASS 9.0</b>	27200503

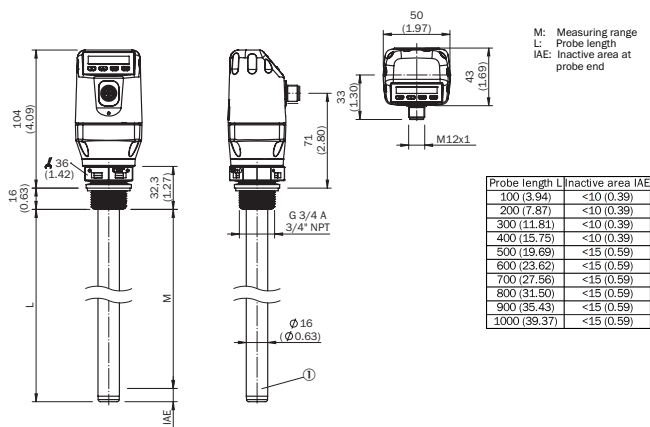
<b>ECLASS 10.0</b>	27200503
<b>ECLASS 11.0</b>	27200503
<b>ECLASS 12.0</b>	27200503
<b>ETIM 5.0</b>	EC001447
<b>ETIM 6.0</b>	EC001447
<b>ETIM 7.0</b>	EC001447
<b>ETIM 8.0</b>	EC001447
<b>UNSPSC 16.0901</b>	41113710

### Désignation

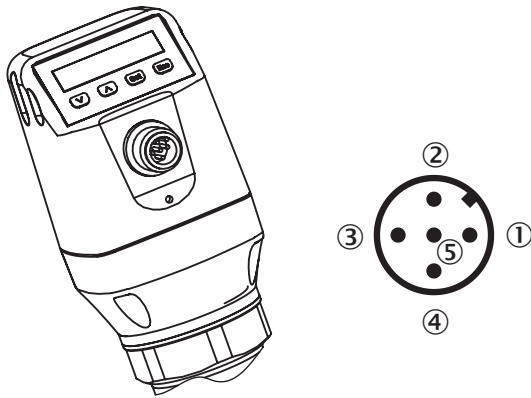


Certaines variantes de la désignation ne peuvent pas être combinées !

### Plan coté (Dimensions en mm (inch))






## Mode de raccordement



- ① L<sup>+</sup> : tension d'alimentation
- ② Q<sub>A</sub> : sortie analogique en courant/tension
- ③ M : masse, masse de référence pour la sortie de courant/tension
- ④ C/Q1 : sortie de commutation 1, PNP/NPN/DRV (push-pull)/IO-Link
- ⑤ Q<sub>2</sub> : sortie de commutation 2, PNP/NPN/DRV (Push-Pull)


## Accessoires recommandés

Autres modèles d'appareil et accessoires → [www.sick.com/CFP\\_Cubic](http://www.sick.com/CFP_Cubic)

	Description succincte	Description succincte	Type	Référence
<b>Modules de raccordement</b>				
	IO-Link V1.1 classe de port A, connexion USB 2.0, alimentation électrique optionnelle externe 24 V / 1 A	IO-Link V1.1 classe de port A, connexion USB 2.0, alimentation électrique optionnelle externe 24 V / 1 A	IOLA2US-01101 (SiLink2 Master)	1061790
<b>Connecteurs et câbles</b>				
	<ul style="list-style-type: none"> <li>• <b>Mode de raccordement tête A:</b> Connecteur femelle, M12, 5 pôles, droit, Codage A</li> <li>• <b>Mode de raccordement tête B:</b> Extrémité de câble ouverte</li> <li>• <b>Type de signal:</b> Câble capteur / actionneur</li> <li>• <b>Câble:</b> 2 m, 5 fils, PUR, sans halogène</li> <li>• <b>Description:</b> Câble capteur / actionneur, non blindé</li> <li>• <b>Domaine d'utilisation:</b> Domaine de l'huile/des lubrifiants, Mode chaîne porte-câble, robots</li> </ul>	<ul style="list-style-type: none"> <li>• <b>Mode de raccordement tête A:</b> Connecteur femelle, M12, 5 pôles, droit, Codage A</li> <li>• <b>Mode de raccordement tête B:</b> Extrémité de câble ouverte</li> <li>• <b>Type de signal:</b> Câble capteur / actionneur</li> <li>• <b>Câble:</b> 2 m, 5 fils, PUR, sans halogène</li> <li>• <b>Description:</b> Câble capteur / actionneur, non blindé</li> <li>• <b>Domaine d'utilisation:</b> Domaine de l'huile/des lubrifiants, Mode chaîne porte-câble, robots</li> </ul>	YF2A15-020UB5XLEAX	2095617
	<ul style="list-style-type: none"> <li>• <b>Mode de raccordement tête A:</b> Connecteur femelle, M12, 5 pôles, droit, Codage A</li> <li>• <b>Mode de raccordement tête B:</b> Extrémité de câble ouverte</li> <li>• <b>Type de signal:</b> Câble capteur / actionneur</li> <li>• <b>Câble:</b> 2 m, 5 fils, PVC</li> <li>• <b>Description:</b> Câble capteur / actionneur, non blindé</li> <li>• <b>Domaine d'utilisation:</b> Domaine de produit chimique</li> </ul>	<ul style="list-style-type: none"> <li>• <b>Mode de raccordement tête A:</b> Connecteur femelle, M12, 5 pôles, droit, Codage A</li> <li>• <b>Mode de raccordement tête B:</b> Extrémité de câble ouverte</li> <li>• <b>Type de signal:</b> Câble capteur / actionneur</li> <li>• <b>Câble:</b> 2 m, 5 fils, PVC</li> <li>• <b>Description:</b> Câble capteur / actionneur, non blindé</li> <li>• <b>Domaine d'utilisation:</b> Domaine de produit chimique</li> </ul>	YF2A15-020VB5XLEAX	2096239

	Description succincte	Description succincte	Type	Référence
	<ul style="list-style-type: none"> <li><b>Mode de raccordement tête A:</b> Connecteur femelle, M12, 5 pôles, droit, Codage A</li> <li><b>Mode de raccordement tête B:</b> Extrémité de câble ouverte</li> <li><b>Type de signal:</b> Câble capteur / actionneur</li> <li><b>Câble:</b> 5 m, 5 fils, PUR, sans halogène</li> <li><b>Description:</b> Câble capteur / actionneur, non blindé</li> <li><b>Domaine d'utilisation:</b> Domaine de l'huile/des lubrifiants, Mode chaîne porte-câble, robots</li> </ul>	<ul style="list-style-type: none"> <li><b>Mode de raccordement tête A:</b> Connecteur femelle, M12, 5 pôles, droit, Codage A</li> <li><b>Mode de raccordement tête B:</b> Extrémité de câble ouverte</li> <li><b>Type de signal:</b> Câble capteur / actionneur</li> <li><b>Câble:</b> 5 m, 5 fils, PUR, sans halogène</li> <li><b>Description:</b> Câble capteur / actionneur, non blindé</li> <li><b>Domaine d'utilisation:</b> Domaine de l'huile/des lubrifiants, Mode chaîne porte-câble, robots</li> </ul>	YF2A15-050UB5XLEAX	2095618
	<ul style="list-style-type: none"> <li><b>Mode de raccordement tête A:</b> Connecteur femelle, M12, 5 pôles, droit, Codage A</li> <li><b>Mode de raccordement tête B:</b> Extrémité de câble ouverte</li> <li><b>Type de signal:</b> Câble capteur / actionneur</li> <li><b>Câble:</b> 5 m, 5 fils, PVC</li> <li><b>Description:</b> Câble capteur / actionneur, non blindé</li> <li><b>Domaine d'utilisation:</b> Domaine de produit chimique</li> </ul>	<ul style="list-style-type: none"> <li><b>Mode de raccordement tête A:</b> Connecteur femelle, M12, 5 pôles, droit, Codage A</li> <li><b>Mode de raccordement tête B:</b> Extrémité de câble ouverte</li> <li><b>Type de signal:</b> Câble capteur / actionneur</li> <li><b>Câble:</b> 5 m, 5 fils, PVC</li> <li><b>Description:</b> Câble capteur / actionneur, non blindé</li> <li><b>Domaine d'utilisation:</b> Domaine de produit chimique</li> </ul>	YF2A15-050VB5XLEAX	2096240
	<ul style="list-style-type: none"> <li><b>Mode de raccordement tête A:</b> Connecteur femelle, M12, 5 pôles, droit, Codage A</li> <li><b>Mode de raccordement tête B:</b> Extrémité de câble ouverte</li> <li><b>Type de signal:</b> Câble capteur / actionneur</li> <li><b>Câble:</b> 10 m, 5 fils, PUR, sans halogène</li> <li><b>Description:</b> Câble capteur / actionneur, non blindé</li> <li><b>Domaine d'utilisation:</b> Domaine de l'huile/des lubrifiants, Mode chaîne porte-câble, robots</li> </ul>	<ul style="list-style-type: none"> <li><b>Mode de raccordement tête A:</b> Connecteur femelle, M12, 5 pôles, droit, Codage A</li> <li><b>Mode de raccordement tête B:</b> Extrémité de câble ouverte</li> <li><b>Type de signal:</b> Câble capteur / actionneur</li> <li><b>Câble:</b> 10 m, 5 fils, PUR, sans halogène</li> <li><b>Description:</b> Câble capteur / actionneur, non blindé</li> <li><b>Domaine d'utilisation:</b> Domaine de l'huile/des lubrifiants, Mode chaîne porte-câble, robots</li> </ul>	YF2A15-100UB5XLEAX	2095619
	<ul style="list-style-type: none"> <li><b>Mode de raccordement tête A:</b> Connecteur femelle, M12, 5 pôles, droit, Codage A</li> <li><b>Mode de raccordement tête B:</b> Extrémité de câble ouverte</li> <li><b>Type de signal:</b> Câble capteur / actionneur</li> <li><b>Câble:</b> 10 m, 5 fils, PVC</li> <li><b>Description:</b> Câble capteur / actionneur, non blindé</li> <li><b>Domaine d'utilisation:</b> Domaine de produit chimique</li> </ul>	<ul style="list-style-type: none"> <li><b>Mode de raccordement tête A:</b> Connecteur femelle, M12, 5 pôles, droit, Codage A</li> <li><b>Mode de raccordement tête B:</b> Extrémité de câble ouverte</li> <li><b>Type de signal:</b> Câble capteur / actionneur</li> <li><b>Câble:</b> 10 m, 5 fils, PVC</li> <li><b>Description:</b> Câble capteur / actionneur, non blindé</li> <li><b>Domaine d'utilisation:</b> Domaine de produit chimique</li> </ul>	YF2A15-100VB5XLEAX	2096241
	<ul style="list-style-type: none"> <li><b>Mode de raccordement tête A:</b> Connecteur femelle, M12, 5 pôles, coudé, Codage A</li> <li><b>Mode de raccordement tête B:</b> Extrémité de câble ouverte</li> <li><b>Type de signal:</b> Câble capteur / actionneur</li> <li><b>Câble:</b> 2 m, 5 fils, PUR, sans halogène</li> <li><b>Description:</b> Câble capteur / actionneur, non blindé</li> <li><b>Domaine d'utilisation:</b> Domaine de l'huile/des lubrifiants, Mode chaîne porte-câble, robots</li> </ul>	<ul style="list-style-type: none"> <li><b>Mode de raccordement tête A:</b> Connecteur femelle, M12, 5 pôles, coudé, Codage A</li> <li><b>Mode de raccordement tête B:</b> Extrémité de câble ouverte</li> <li><b>Type de signal:</b> Câble capteur / actionneur</li> <li><b>Câble:</b> 2 m, 5 fils, PUR, sans halogène</li> <li><b>Description:</b> Câble capteur / actionneur, non blindé</li> <li><b>Domaine d'utilisation:</b> Domaine de l'huile/des lubrifiants, Mode chaîne porte-câble, robots</li> </ul>	YG2A15-020UB5XLEAX	2095772

	Description succincte	Description succincte	Type	Référence
	<ul style="list-style-type: none"> <li>• <b>Mode de raccordement tête A:</b> Connecteur femelle, M12, 5 pôles, coudé, Co-dage A</li> <li>• <b>Mode de raccordement tête B:</b> Extrémité de câble ouverte</li> <li>• <b>Type de signal:</b> Câble capteur / actionneur</li> <li>• <b>Câble:</b> 2 m, 5 fils, PVC</li> <li>• <b>Description:</b> Câble capteur / actionneur, non blindé</li> <li>• <b>Domaine d'utilisation:</b> Domaine de produit chimique</li> </ul>	<ul style="list-style-type: none"> <li>• <b>Mode de raccordement tête A:</b> Connecteur femelle, M12, 5 pôles, coudé, Co-dage A</li> <li>• <b>Mode de raccordement tête B:</b> Extrémité de câble ouverte</li> <li>• <b>Type de signal:</b> Câble capteur / actionneur</li> <li>• <b>Câble:</b> 2 m, 5 fils, PVC</li> <li>• <b>Description:</b> Câble capteur / actionneur, non blindé</li> <li>• <b>Domaine d'utilisation:</b> Domaine de produit chimique</li> </ul>	YG2A15-020VB5XLEAX	2096215
	<ul style="list-style-type: none"> <li>• <b>Mode de raccordement tête A:</b> Connecteur femelle, M12, 5 pôles, coudé, Co-dage A</li> <li>• <b>Mode de raccordement tête B:</b> Extrémité de câble ouverte</li> <li>• <b>Type de signal:</b> Câble capteur / actionneur</li> <li>• <b>Câble:</b> 5 m, 5 fils, PUR, sans halogène</li> <li>• <b>Description:</b> Câble capteur / actionneur, non blindé</li> <li>• <b>Domaine d'utilisation:</b> Domaine de l'huile/des lubrifiants, Mode chaîne porte-câble, robots</li> </ul>	<ul style="list-style-type: none"> <li>• <b>Mode de raccordement tête A:</b> Connecteur femelle, M12, 5 pôles, coudé, Co-dage A</li> <li>• <b>Mode de raccordement tête B:</b> Extrémité de câble ouverte</li> <li>• <b>Type de signal:</b> Câble capteur / actionneur</li> <li>• <b>Câble:</b> 5 m, 5 fils, PUR, sans halogène</li> <li>• <b>Description:</b> Câble capteur / actionneur, non blindé</li> <li>• <b>Domaine d'utilisation:</b> Domaine de l'huile/des lubrifiants, Mode chaîne porte-câble, robots</li> </ul>	YG2A15-050UB5XLEAX	2095773
	<ul style="list-style-type: none"> <li>• <b>Mode de raccordement tête A:</b> Connecteur femelle, M12, 5 pôles, coudé, Co-dage A</li> <li>• <b>Mode de raccordement tête B:</b> Extrémité de câble ouverte</li> <li>• <b>Type de signal:</b> Câble capteur / actionneur</li> <li>• <b>Câble:</b> 5 m, 5 fils, PVC</li> <li>• <b>Description:</b> Câble capteur / actionneur, non blindé</li> <li>• <b>Domaine d'utilisation:</b> Domaine de produit chimique</li> </ul>	<ul style="list-style-type: none"> <li>• <b>Mode de raccordement tête A:</b> Connecteur femelle, M12, 5 pôles, coudé, Co-dage A</li> <li>• <b>Mode de raccordement tête B:</b> Extrémité de câble ouverte</li> <li>• <b>Type de signal:</b> Câble capteur / actionneur</li> <li>• <b>Câble:</b> 5 m, 5 fils, PVC</li> <li>• <b>Description:</b> Câble capteur / actionneur, non blindé</li> <li>• <b>Domaine d'utilisation:</b> Domaine de produit chimique</li> </ul>	YG2A15-050VB5XLEAX	2096216
	<ul style="list-style-type: none"> <li>• <b>Mode de raccordement tête A:</b> Connecteur femelle, M12, 5 pôles, coudé, Co-dage A</li> <li>• <b>Mode de raccordement tête B:</b> Extrémité de câble ouverte</li> <li>• <b>Type de signal:</b> Câble capteur / actionneur</li> <li>• <b>Câble:</b> 10 m, 5 fils, PUR, sans halogène</li> <li>• <b>Description:</b> Câble capteur / actionneur, non blindé</li> <li>• <b>Domaine d'utilisation:</b> Domaine de l'huile/des lubrifiants, Mode chaîne porte-câble, robots</li> </ul>	<ul style="list-style-type: none"> <li>• <b>Mode de raccordement tête A:</b> Connecteur femelle, M12, 5 pôles, coudé, Co-dage A</li> <li>• <b>Mode de raccordement tête B:</b> Extrémité de câble ouverte</li> <li>• <b>Type de signal:</b> Câble capteur / actionneur</li> <li>• <b>Câble:</b> 10 m, 5 fils, PUR, sans halogène</li> <li>• <b>Description:</b> Câble capteur / actionneur, non blindé</li> <li>• <b>Domaine d'utilisation:</b> Domaine de l'huile/des lubrifiants, Mode chaîne porte-câble, robots</li> </ul>	YG2A15-100UB5XLEAX	2095774
	<ul style="list-style-type: none"> <li>• <b>Mode de raccordement tête A:</b> Connecteur femelle, M12, 5 pôles, coudé, Co-dage A</li> <li>• <b>Mode de raccordement tête B:</b> Extrémité de câble ouverte</li> <li>• <b>Type de signal:</b> Câble capteur / actionneur</li> <li>• <b>Câble:</b> 10 m, 5 fils, PVC</li> <li>• <b>Description:</b> Câble capteur / actionneur, non blindé</li> <li>• <b>Domaine d'utilisation:</b> Domaine de produit chimique</li> </ul>	<ul style="list-style-type: none"> <li>• <b>Mode de raccordement tête A:</b> Connecteur femelle, M12, 5 pôles, coudé, Co-dage A</li> <li>• <b>Mode de raccordement tête B:</b> Extrémité de câble ouverte</li> <li>• <b>Type de signal:</b> Câble capteur / actionneur</li> <li>• <b>Câble:</b> 10 m, 5 fils, PVC</li> <li>• <b>Description:</b> Câble capteur / actionneur, non blindé</li> <li>• <b>Domaine d'utilisation:</b> Domaine de produit chimique</li> </ul>	YG2A15-100VB5XLEAX	2096217

	Description succincte	Description succincte	Type	Référence
Sensor Visualization				
	<ul style="list-style-type: none"> <li>• <b>Catégorie produit:</b> LED de signalisation</li> <li>• <b>Autres fonctions:</b> Voyant de signalisation IO-Link, Paramétrage via IO-Link, Configuration simple, directement via l'interface utilisateur de SOPAS ET, l'outil d'ingénierie de SICK.</li> </ul>	<ul style="list-style-type: none"> <li>• <b>Catégorie produit:</b> LED de signalisation</li> <li>• <b>Autres fonctions:</b> Voyant de signalisation IO-Link, Paramétrage via IO-Link, Configuration simple, directement via l'interface utilisateur de SOPAS ET, l'outil d'ingénierie de SICK.</li> </ul>	SLT060-0B010J700	6075938

## Services recommandés

Autres services → [www.sick.com/CFP\\_Cubic](http://www.sick.com/CFP_Cubic)

	Type	Référence
Function Block Factory		
<ul style="list-style-type: none"> <li>• <b>Description:</b> La Function Block Factory prend en charge les automates programmables industriels courants de différents fabricants, p. ex. ceux de Siemens, Beckhoff, Rockwell Automation et B&amp;R. Vous trouverez des informations supplémentaires sur la FBF &lt;a href="https://fbf.cloud.sick.com target="_blank"&gt; ici &lt;/a&gt;.</li> <li>• <b>Remarque:</b> Vous pouvez configurer votre bloc de fonction vous-même sous &lt;a href="https://fbf.cloud.sick.com target="_blank"&gt; Function Block Factory &lt;/a&gt;. Pour vous connecter, veuillez utiliser votre identifiant SICK.</li> </ul>	Function Block Factory	Sur demande



## SICK EN BREF

SICK est l'un des principaux fabricants de capteurs et de solutions de détection intelligents pour les applications industrielles. Notre gamme unique de produits et de services vous fournit tous les outils dont vous avez besoin pour la gestion sûre et efficace de vos processus, la protection des personnes contre les accidents et la prévention des dommages environnementaux.

Nous possédons une vaste expérience dans de nombreux secteurs et connaissons vos processus et vos exigences. Nous sommes en mesure de vous proposer les capteurs intelligents qui répondent parfaitement à vos besoins. Nos solutions systèmes sont testées et améliorées dans des centres d'application situés en Europe, en Asie et en Amérique du Nord afin de satisfaire pleinement nos clients. Cette rigueur a fait de notre entreprise un fournisseur et partenaire de développement fiable.

Nous proposons également une gamme complète de services : les SICK LifeTime Services vous accompagnent tout au long du cycle de vie de vos machines et vous garantissent sécurité et productivité.

**C'est ainsi que nous concevons la détection intelligente.**

## DANS LE MONDE ENTIER, PRÈS DE CHEZ VOUS :

Interlocuteurs et autres sites sur → [www.sick.com](http://www.sick.com)