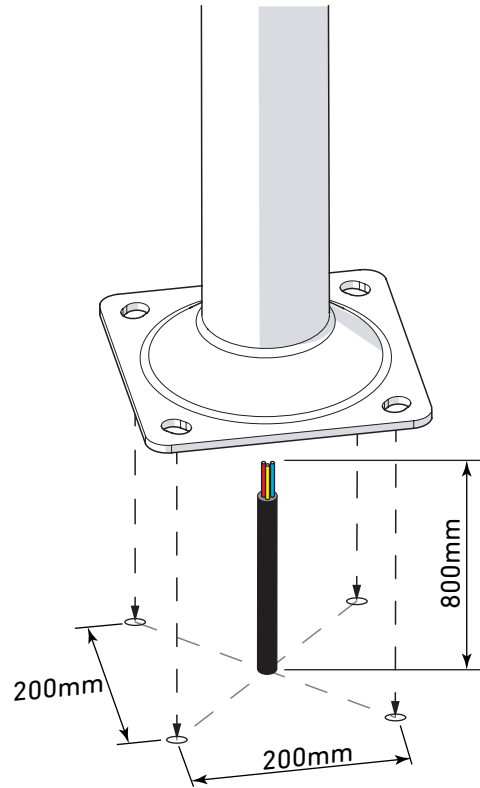


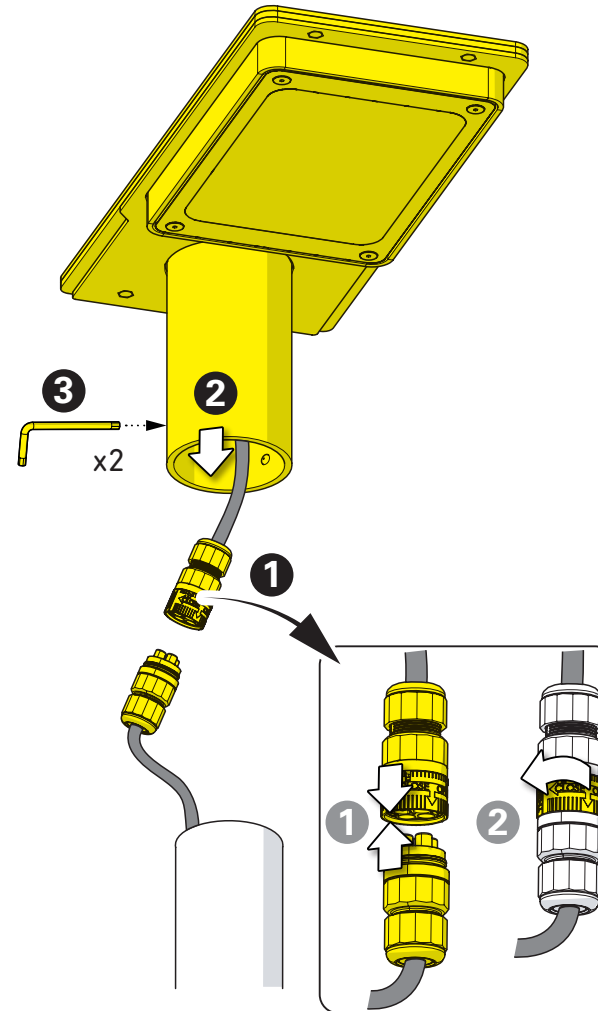


x1

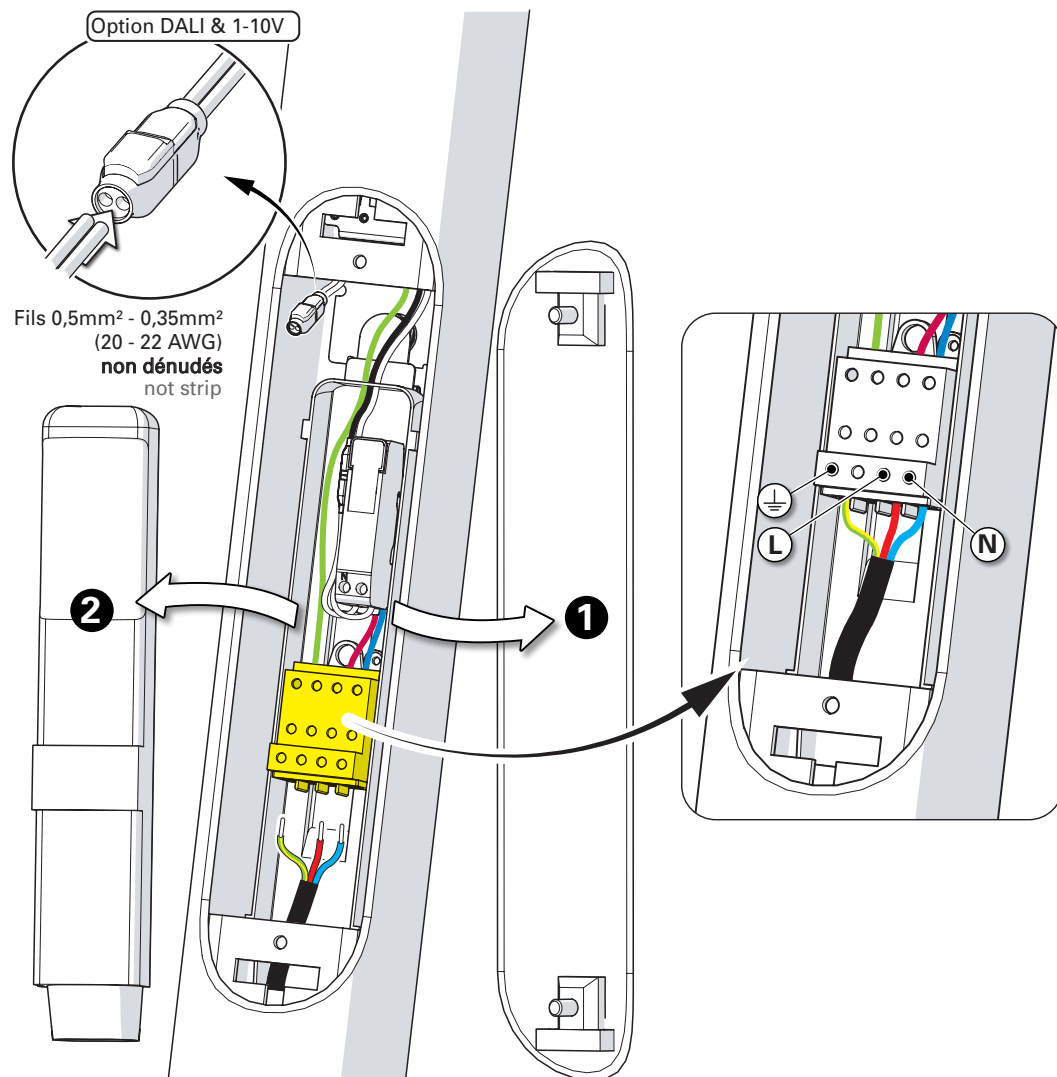
**1** Fixation de la base au sol  
Fix the mast base to the ground



**2** Montage de la tête sur le mât  
Mount the luminaire head on the mast



**3** Raccordement électrique  
Connect electrical wires



**4** Fermeture de la trappe  
Close the access door

