

# ELR H3-IES-SC/500AC-3-IFS - Contacteur moteur hybride



2905155

<https://www.phoenixcontact.com/fr/produits/2905155>

Veillez tenir compte du fait que les données affichées dans ce document PDF proviennent de notre catalogue en ligne. Vous trouverez les données complètes dans la documentation utilisateur. Nos conditions générales d'utilisation des téléchargements sont applicables.



Démarrateur moteur hybride à mettre en réseau pour le démarrage de moteurs CA triphasés jusqu'à 500 V CA, intensité de sortie : 3 A, fonction d'arrêt d'urgence, coupure de surcharge réglable et raccordement vissé, connecteur sur profilé inclus.

## Avantages

- Largeur : 22,5 mm
- Niveau de sécurité conformément à CEI 61508-1 : SIL 3, ISO 13849 : PL e
- Économies de câblage
- Gain de place
- Longue durée de vie
- Pont à boucles triphasé
- Courant réglable pour fonction bilame
- Commutation à faible usure

## Données commerciales

Référence	2905155
Conditionnement	1 Unité(s)
Commande minimum	1 Unité(s)
Clé de vente	CK7431
Product key	CK7431
Page catalogue	Page 30 (C-5-2019)
GTIN	4046356920117
Poids par pièce (emballage compris)	300 g
Poids par pièce (hors emballage)	282,7 g
Numéro du tarif douanier	85371098
Pays d'origine	DE

# ELR H3-IES-SC/500AC-3-IFS - Contacteur moteur hybride



2905155

<https://www.phoenixcontact.com/fr/produits/2905155>

## Caractéristiques techniques

### Propriétés du produit

Type de produit	Démarrateurs moteurs hybrides
Gamme de produits	CONTACTRON
Mode de fonctionnement	100 % ED

### Propriétés électriques

Nombre de phases	3
Type de démarreur moteur	Contacteur pour moteurs à démarrage direct
Puissance dissipée maximale en condition nominale	2,5 W
Fréquence de commutation	≤ 2 Hz (indépendamment de la charge)
Puissance dissipée maximale	4,1 W
Puissance dissipée minimale	0,88 W
Type corres.	1

### Alimentation

Tension d'alimentation assignée du circuit de commande $U_S$	24 V DC
Plage de tension de commande	19,2 V DC ... 30 V DC
Courant d'alimentation de commande assigné $I_S$	60 mA
Circuit de protection	Protection antisurtension
	Protection contre inversions de polarité; Diode de polarisation parallèle

### Propriétés d'isolation

Tension d'isolement assignée	550 V
Tension de choc assignée	6 kV
Catégorie de surtension	III
Degré de pollution	2
Propriétés d'isolation entre la tension d'entrée de commande et la tension d'alimentation de commande et le circuit de courant auxiliaire vers le circuit principal	Isolation sécurisée (CEI 60947-1)
Propriétés d'isolation entre la tension d'entrée de commande et la tension d'alimentation de commande vers le circuit de courant auxiliaire	Débranchement sûr (CEI 60947-1) vers circuit auxiliaire ≤ 300 V AC

### Coupure rapide

Seuil de déclenchement	> 33 A
Temps de réponse	< 0,5 s

## Données d'entrée

### Commande

Dénomination entrée	Entrée Enable
---------------------	---------------

# ELR H3-IES-SC/500AC-3-IFS - Contacteur moteur hybride



2905155

<https://www.phoenixcontact.com/fr/produits/2905155>

Remarque	L'entrée ENABLE est compatible avec des signaux avec blocage (signaux de sortie pour semi-conducteurs avec impulsion de test d'une durée de 3 ms max.), des impulsions de déblocage de 4 ms max. sont tolérées, sans que cela n'affecte la fonction de sécurité.
Tension de commande assignée $U_C$	24 V DC
Plage de tension de commande	19,2 V DC ... 30 V DC
Courant de commande assigné $I_C$	7 mA
Seuil d'enclenchement	9,6 V (Signal « 0 ») 19,2 V (Signal « 1 »)
Niveau commutat.	< 5 V DC (pour ARRÊT D'URGENCE)
Temps de coupure typique	< 30 ms
Circuit de protection	Protection contre inversions de polarité

## Données de sortie

### Sortie AC

Tension de service assignée $U_e$	500 V AC
Plage de tension de service	42 V AC ... 550 V AC
Courant de service assigné $I_e$	3 A (AC-51) 3 A (AC-53a)
Fréquence du réseau	50/60 Hz
Plage de courant de charge	180 mA ... 3 A (voir derating)
Courbe de déclenchement selon CEI 60947-4-2	Class 10
Temps de refroidissement	20 min. (pour RAZ automatique)
Courant de fuite	0 mA
Circuit de protection	Protection antisurtension; Varistance

## Caractéristiques de raccordement

### Circuit de commande

Type de raccordement	Raccordement vissé
Longueur à dénuder	8 mm
Filetage vis	M3
Section de conducteur rigide	0,2 mm <sup>2</sup> ... 2,5 mm <sup>2</sup>
Section de conducteur souple	0,2 mm <sup>2</sup> ... 2,5 mm <sup>2</sup>
Section conduct. AWG	24 ... 14
Couple de serrage	0,5 Nm ... 0,6 Nm 5 lb <sub>F</sub> -in. ... 7 lb <sub>F</sub> -in.

### Circuit de puissance

Type de raccordement	Raccordement vissé
Longueur à dénuder	8 mm
Filetage vis	M3
Section de conducteur rigide	0,2 mm <sup>2</sup> ... 2,5 mm <sup>2</sup>
Section de conducteur souple	0,2 mm <sup>2</sup> ... 2,5 mm <sup>2</sup>
Section conduct. AWG	24 ... 14

# ELR H3-IES-SC/500AC-3-IFS - Contacteur moteur hybride



2905155

<https://www.phoenixcontact.com/fr/produits/2905155>

Couple de serrage	0,5 Nm ... 0,6 Nm
	5 lb <sub>F</sub> in. ... 7 lb <sub>F</sub> in.

## Signalisation

Affichage d'état	LED jaune
Témoin de présence de la tension de service	LED verte
Affichage des défauts	LED rouge

## Dimensions

Largeur	22,5 mm
Hauteur	107 mm
Profondeur	114 mm

## Indications sur les matériaux

Classe d'inflammabilité selon UL 94	V0 (Boîtiers)
-------------------------------------	---------------

## Conditions environnementales et de durée de vie

### Conditions ambiantes

Indice de protection	IP20
Température ambiante (fonctionnement)	-5 °C ... 60 °C (tenir compte du derating)
Température ambiante (stockage/transport)	-40 °C ... 80 °C
Altitude	≤ 2000 m

## Homologations

### UKCA

Certificat	Conformité UKCA
------------	-----------------

### ATEX

Repérage	⊕ II (2) G [Ex eb] [Ex db] [Ex pxb]
	⊕ II (2) D [Ex tb] [Ex pb]
Certificat	PTB 15 ATEX 3000

### Homologation UL

Certificat	NLDX.E228652
	NRNT.E172140

### Safety Integrity Level (SIL, IEC 61508)

Repérage	≤ 3
Remarque	Déconnexion assurée

### Safety Integrity Level (SIL, IEC 61508)

Repérage	2
Remarque	Protection moteur

### Performance Level (ISO 13849)

Repérage	e
----------	---

# ELR H3-IES-SC/500AC-3-IFS - Contacteur moteur hybride



2905155

<https://www.phoenixcontact.com/fr/produits/2905155>

Remarque	Déconnexion assurée
Catégorie (ISO 13849)	
Repérage	≤ 3
Remarque	Déconnexion assurée
Données UL	
SCCR	100 kA (480 V AC (fusible 30 A de type CC / 30 A de type J (défaut élevé)))
	5 kA (480 V AC (fusible 20 A RK5 (défaut standard)))
FLA	3 A (480 V AC)
Group installation	20 A (class RK5, SCCR 5kA (480 V AC), #24 - 14 AWG max. solid and stranded)
	30 A (class CC or J, SCCR 100kA (480 V AC), #24 - 14 AWG max. solid and stranded)
Category code	NLDX / NRNT
Horsepower ratings	0,5 hp (208 V AC)
	0,5 hp (230 V AC)
	0,5 hp (240 V AC)
	1,5 hp (480 V AC)

## Normes et spécifications

### Normes / Spécifications

Normes/Prescriptions	CEI 60947-1
	EN 60947-4-2
	CEI 61508
	ISO 13849

## Montage

Type de montage	Montage sur profilé
Instructions de montage	Juxtaposé (distance, voir courbe de derating)
Emplacement pour le montage	vertical (profilé horizontal, sortie moteur en bas)

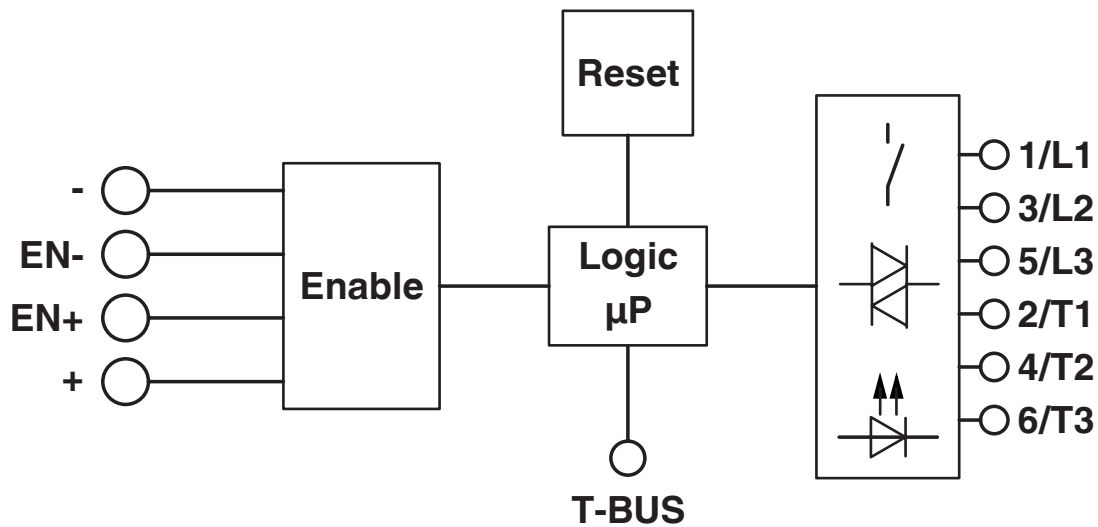
# ELR H3-IES-SC/500AC-3-IFS - Contacteur moteur hybride

2905155

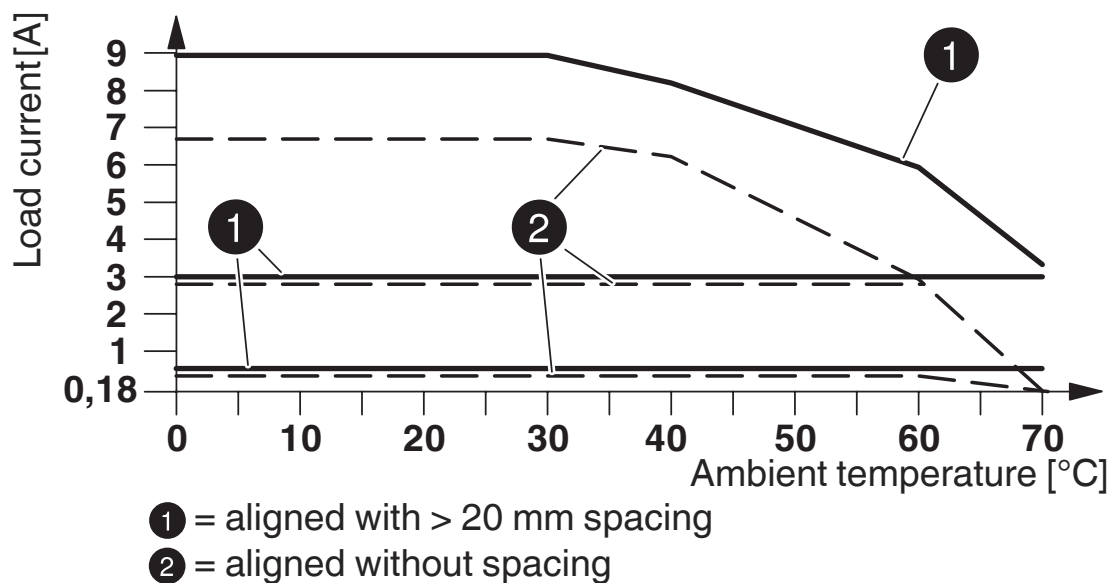
<https://www.phoenixcontact.com/fr/produits/2905155>

## Dessins

Schéma fonctionnel



Diagramme



Courbe de derating

# ELR H3-IES-SC/500AC-3-IFS - Contacteur moteur hybride



2905155

<https://www.phoenixcontact.com/fr/produits/2905155>

## Homologations

To download certificates, visit the product detail page: <https://www.phoenixcontact.com/fr/produits/2905155>



### IECEE CB Scheme

Identifiant de l'homologation: DE1-60807



### EAC

Identifiant de l'homologation: RU\*C-DE.\*08.B.00520\*



### UL Listed

Identifiant de l'homologation: FILE E 172140



### CCC

Identifiant de l'homologation: 2016010304900298



### cUL Listed

Identifiant de l'homologation: FILE E 172140



### cUL Listed

Identifiant de l'homologation: FILE E 228652



### UL Listed

Identifiant de l'homologation: FILE E 228652



### ATEX

Identifiant de l'homologation: PTB 15 ATEX 3000

# ELR H3-IES-SC/500AC-3-IFS - Contacteur moteur hybride



2905155

<https://www.phoenixcontact.com/fr/produits/2905155>

## Classifications

### ECLASS

ECLASS-11.0	27370905
ECLASS-13.0	27370905
ECLASS-12.0	27370905

### ETIM

ETIM 9.0	EC001037
----------	----------

### UNSPSC

UNSPSC 21.0	25173900
-------------	----------



# ELR H3-IES-SC/500AC-3-IFS - Contacteur moteur hybride



2905155

<https://www.phoenixcontact.com/fr/produits/2905155>

## Conformité environnementale

REACH SVHC	Lead 7439-92-1
China RoHS	Période d'utilisation conforme (EFUP) : 50 ans
	Vous trouverez des informations sur les substances dangereuses dans la déclaration du fabricant dans l'onglet « Téléchargements »

# ELR H3-IES-SC/500AC-3-IFS - Contacteur moteur hybride



2905155

<https://www.phoenixcontact.com/fr/produits/2905155>

## Accessoires

### BRIDGE- 2 - Pont

2900746

<https://www.phoenixcontact.com/fr/produits/2900746>

Pontage à boucle 3 phasé pour 2 modules de la gamme CONTACTRON avec raccordement vissé et boîtier de 22,5 mm de large, câble de raccordement de 0,3 m de long et embouts fournis.



---

### BRIDGE- 3 - Pont

2900747

<https://www.phoenixcontact.com/fr/produits/2900747>

Pontage à boucle triphasé pour 3 modules de la gamme CONTACTRON avec raccordement vissé et boîtier de 22,5 mm de large, câble de raccordement de 0,3 m de long et embouts fournis.



# ELR H3-IES-SC/500AC-3-IFS - Contacteur moteur hybride



2905155

<https://www.phoenixcontact.com/fr/produits/2905155>

## BRIDGE- 4 - Pont

2900748

<https://www.phoenixcontact.com/fr/produits/2900748>

Pontage à boucle triphasé pour 4 modules de la gamme CONTACTRON avec raccordement vissé et boîtier de 22,5 mm de large, câble de raccordement de 0,3 m de long et embouts fournis.



---

## BRIDGE- 5 - Pont

2900749

<https://www.phoenixcontact.com/fr/produits/2900749>

Pontage à boucle triphasé pour 5 modules de la gamme CONTACTRON avec raccordement vissé et boîtier de 22,5 mm de large, câble de raccordement de 0,3 m de long et embouts fournis.



# ELR H3-IES-SC/500AC-3-IFS - Contacteur moteur hybride



2905155

<https://www.phoenixcontact.com/fr/produits/2905155>

## BRIDGE- 6 - Pont

2900750

<https://www.phoenixcontact.com/fr/produits/2900750>

Pontage à boucle triphasé pour 6 modules de la gamme CONTACTRON avec raccordement vissé et boîtier de 22,5 mm de large, câble de raccordement de 0,3 m de long et embouts fournis.



---

## BRIDGE- 7 - Pont

2900751

<https://www.phoenixcontact.com/fr/produits/2900751>

Pontage à boucle triphasé pour 7 modules de la gamme CONTACTRON avec raccordement vissé et boîtier de 22,5 mm de large, câble de raccordement de 0,3 m de long et embouts fournis.



# ELR H3-IES-SC/500AC-3-IFS - Contacteur moteur hybride



2905155

<https://www.phoenixcontact.com/fr/produits/2905155>

## BRIDGE- 8 - Pont

2900752

<https://www.phoenixcontact.com/fr/produits/2900752>

Pontage à boucle triphasé pour 8 modules de la gamme CONTACTRON avec raccordement vissé et boîtier de 22,5 mm de large, câble de raccordement de 0,3 m de long et embouts fournis.



---

## BRIDGE- 9 - Pont

2900753

<https://www.phoenixcontact.com/fr/produits/2900753>

Pontage à boucle triphasé pour 9 modules de la gamme CONTACTRON avec raccordement vissé et boîtier de 22,5 mm de large, câble de raccordement de 0,3 m de long et embouts fournis.



# ELR H3-IES-SC/500AC-3-IFS - Contacteur moteur hybride



2905155

<https://www.phoenixcontact.com/fr/produits/2905155>

## BRIDGE-10 - Pont

2900754

<https://www.phoenixcontact.com/fr/produits/2900754>

Pontage à boucle triphasé pour 10 modules de la gamme CONTACTRON avec raccordement vissé et boîtier de 22,5 mm de large, câble de raccordement de 0,3 m de long et embouts fournis.



---

## BRIDGE- 2-1M - Pont

2901542

<https://www.phoenixcontact.com/fr/produits/2901542>

Pont à boucles triphasé pour 2 modules de la gamme CONTACTRON avec raccordement vissé et boîtier de 22,5 mm de large, câble de raccordement : 1 m



# ELR H3-IES-SC/500AC-3-IFS - Contacteur moteur hybride



2905155

<https://www.phoenixcontact.com/fr/produits/2905155>

## BRIDGE- 3-1M - Pont

2901655

<https://www.phoenixcontact.com/fr/produits/2901655>

Pont à boucles triphasé pour 3 modules de la gamme CONTACTRON avec raccordement vissé et boîtier de 22,5 mm de large, câble de raccordement : 1 m



---

## BRIDGE- 4-1M - Pont

2901658

<https://www.phoenixcontact.com/fr/produits/2901658>

Pont à boucles triphasé pour 4 modules de la gamme CONTACTRON avec raccordement vissé et boîtier de 22,5 mm de large, câble de raccordement : 1 m



# ELR H3-IES-SC/500AC-3-IFS - Contacteur moteur hybride



2905155

<https://www.phoenixcontact.com/fr/produits/2905155>

## BRIDGE- 5-1M - Pont

2901544

<https://www.phoenixcontact.com/fr/produits/2901544>

Pont à boucles triphasé pour 5 modules de la gamme CONTACTRON avec raccordement vissé et boîtier de 22,5 mm de large, câble de raccordement : 1 m



---

## BRIDGE- 6-1M - Pont

2901649

<https://www.phoenixcontact.com/fr/produits/2901649>

Pont à boucles triphasé pour 6 modules de la gamme CONTACTRON avec raccordement vissé et boîtier de 22,5 mm de large, câble de raccordement : 1 m





# ELR H3-IES-SC/500AC-3-IFS - Contacteur moteur hybride



2905155

<https://www.phoenixcontact.com/fr/produits/2905155>

## BRIDGE- 2-3M - Pont

2901543

<https://www.phoenixcontact.com/fr/produits/2901543>

Pont à boucles triphasé pour 2 modules de la gamme CONTACTRON avec raccordement vissé et boîtier de 22,5 mm de large, câble de raccordement : 3 m



---

## BRIDGE- 3-3M - Pont

2901656

<https://www.phoenixcontact.com/fr/produits/2901656>

Pont à boucles triphasé pour 3 modules de la gamme CONTACTRON avec raccordement vissé et boîtier de 22,5 mm de large, câble de raccordement : 3 m



# ELR H3-IES-SC/500AC-3-IFS - Contacteur moteur hybride



2905155

<https://www.phoenixcontact.com/fr/produits/2905155>

## BRIDGE- 4-3M - Pont

2901659

<https://www.phoenixcontact.com/fr/produits/2901659>

Pont à boucles triphasé pour 4 modules de la gamme CONTACTRON avec raccordement vissé et boîtier de 22,5 mm de large, câble de raccordement : 3 m



---

## BRIDGE- 5-3M - Pont

2901545

<https://www.phoenixcontact.com/fr/produits/2901545>

Pont à boucles triphasé pour 5 modules de la gamme CONTACTRON avec raccordement vissé et boîtier de 22,5 mm de large, câble de raccordement : 3 m



# ELR H3-IES-SC/500AC-3-IFS - Contacteur moteur hybride



2905155

<https://www.phoenixcontact.com/fr/produits/2905155>

## BRIDGE- 6-3M - Pont

2901697

<https://www.phoenixcontact.com/fr/produits/2901697>

Pont à boucles triphasé pour 6 modules de la gamme CONTACTRON avec raccordement vissé et boîtier de 22,5 mm de large, câble de raccordement : 3 m



---

## BRIDGE- 7-3M - Pont

2901698

<https://www.phoenixcontact.com/fr/produits/2901698>

Pont à boucles triphasé pour 7 modules de la gamme CONTACTRON avec raccordement vissé et boîtier de 22,5 mm de large, câble de raccordement : 3 m



# ELR H3-IES-SC/500AC-3-IFS - Contacteur moteur hybride



2905155

<https://www.phoenixcontact.com/fr/produits/2905155>

## BRIDGE- 8-3M - Pont

2901700

<https://www.phoenixcontact.com/fr/produits/2901700>

Pont à boucles triphasé pour 8 modules de la gamme CONTACTRON avec raccordement vissé et boîtier de 22,5 mm de large, câble de raccordement : 3 m



---

## BRIDGE- 9-3M - Pont

2901701

<https://www.phoenixcontact.com/fr/produits/2901701>

Pont à boucles triphasé pour 9 modules de la gamme CONTACTRON avec raccordement vissé et boîtier de 22,5 mm de large, câble de raccordement : 3 m



# ELR H3-IES-SC/500AC-3-IFS - Contacteur moteur hybride



2905155

<https://www.phoenixcontact.com/fr/produits/2905155>

## BRIDGE-10-3M - Pont

2901702

<https://www.phoenixcontact.com/fr/produits/2901702>

Pont à boucles triphasé pour 10 modules de la gamme CONTACTRON avec raccordement vissé et boîtier de 22,5 mm de large, câble de raccordement : 3 m



---

## BRIDGE- 2- 2M/0,3M - Pont

2909897

<https://www.phoenixcontact.com/fr/produits/2909897>

Pont à boucles triphasé pour 2 modules de la gamme CONTACTRON avec raccordement vissé et boîtier de 22,5 mm de large, longueur de câble entre les modules : 0,3 m, câble de raccordement : 2 m



# ELR H3-IES-SC/500AC-3-IFS - Contacteur moteur hybride



2905155

<https://www.phoenixcontact.com/fr/produits/2905155>

## BRIDGE- 3- 2M/0,3M - Pont

2909898

<https://www.phoenixcontact.com/fr/produits/2909898>



Pont à boucles triphasé pour 3 modules de la gamme CONTACTRON avec raccordement vissé et boîtier de 22,5 mm de large, longueur de câble entre les modules : 0,3 m, câble de raccordement : 2 m

---

## BRIDGE- 4- 2M/0,3M - Pont

2909899

<https://www.phoenixcontact.com/fr/produits/2909899>



Pont à boucles triphasé pour 4 modules de la gamme CONTACTRON avec raccordement vissé et boîtier de 22,5 mm de large, longueur de câble entre les modules : 0,3 m, câble de raccordement : 2 m

# ELR H3-IES-SC/500AC-3-IFS - Contacteur moteur hybride



2905155

<https://www.phoenixcontact.com/fr/produits/2905155>

## US-EMLP (15X5) - Etiquette en plastique

0828790

<https://www.phoenixcontact.com/fr/produits/0828790>



Etiquette en plastique, Carte, blanc, vierge, repérable avec : BLUEMARK ID COLOR, BLUEMARK ID, THERMOMARK PRIME, THERMOMARK CARD 2.0, THERMOMARK CARD, type de montage: collage, surface utile: 15 x 5 mm, Nombre d'étiquettes: 189

---

## UC-EMLP (15X5) - Etiquette en plastique

0819301

<https://www.phoenixcontact.com/fr/produits/0819301>



Etiquette en plastique, Planche, blanc, vierge, repérable avec : BLUEMARK ID COLOR, BLUEMARK ID, BLUEMARK CLED, PLOTMARK, CMS-P1-PLOTTER, type de montage: collage, surface utile: 15 x 5 mm, Nombre d'étiquettes: 10

# ELR H3-IES-SC/500AC-3-IFS - Contacteur moteur hybride



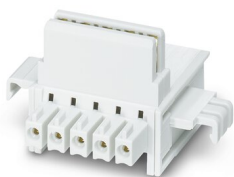
2905155

<https://www.phoenixcontact.com/fr/produits/2905155>

## ME 22,5 TBUS 1,5/ 5-ST-3,81 GY - Connecteur-bus sur profilé

2201937

<https://www.phoenixcontact.com/fr/produits/2201937>



Connecteurs sur profilé, coloris: gris, intensité nominale: 8 A (contacts parallèles), tension de référence (III/2): 125 V, nombre de pôles: 5, pas: 3,81 mm, montage: Montage sur profilé, verrouillage: sans, type de fixation: sans, type de conditionnement: emballé dans un carton, Article avec contacts dorés, connecteur de bus pour le raccordement de boîtiers électroniques, 5 contacts parallèles

---

## EM-PB-GATEWAY-IFS - Interface de données

2297620

<https://www.phoenixcontact.com/fr/produits/2297620>



Passerelle pour la connexion à une commande située à un niveau supérieur de jusqu'à 32 périphériques systèmes INTERFACE via PROFIBUS DP. Les périphériques système INTERFACE sont reliés à la passerelle à l'aide d'un connecteur sur profilé, celui-ci étant inclus.



# ELR H3-IES-SC/500AC-3-IFS - Contacteur moteur hybride



2905155

<https://www.phoenixcontact.com/fr/produits/2905155>

## EM-CAN-GATEWAY-IFS - Interface de données

2901504

<https://www.phoenixcontact.com/fr/produits/2901504>



Passerelle pour la connexion à une commande située à un niveau supérieur de jusqu'à 32 périphériques systèmes INTERFACE via CANopen<sup>®</sup>. Les périphériques système INTERFACE sont reliés à la passerelle à l'aide d'un connecteur sur profilé, celui-ci étant inclus.

---

## EM-MODBUS-GATEWAY-IFS - Interface de données

2901528

<https://www.phoenixcontact.com/fr/produits/2901528>



Passerelle pour la connexion à une commande située à un niveau supérieur de jusqu'à 32 périphériques systèmes INTERFACE via Modbus/TCP. Les périphériques système INTERFACE sont reliés à la passerelle à l'aide d'un connecteur sur profilé, celui-ci étant inclus.

# ELR H3-IES-SC/500AC-3-IFS - Contacteur moteur hybride



2905155

<https://www.phoenixcontact.com/fr/produits/2905155>

## EM-PNET-GATEWAY-IFS - Interface de données

2904472

<https://www.phoenixcontact.com/fr/produits/2904472>



Passerelle pour la connexion à une commande située à un niveau supérieur de jusqu'à 32 périphériques systèmes INTERFACE via PROFINET. Les périphériques système INTERFACE sont reliés à la passerelle à l'aide d'un connecteur sur profilé, celui-ci étant inclus.

---

## EM-ETH-GATEWAY-IFS - Interface de données

2901988

<https://www.phoenixcontact.com/fr/produits/2901988>



Passerelle pour la connexion à une commande située à un niveau supérieur de jusqu'à 32 périphériques systèmes INTERFACE via EtherNet/IP™. Les périphériques système INTERFACE sont reliés à la passerelle à l'aide d'un connecteur sur profilé, celui-ci étant inclus.

# ELR H3-IES-SC/500AC-3-IFS - Contacteur moteur hybride

2905155

<https://www.phoenixcontact.com/fr/produits/2905155>

## EM-D-8/4-24DC-IFS - Module d'extension

2904473

<https://www.phoenixcontact.com/fr/produits/2904473>



Pour les applications complexes avec appareils Interface-System (IFS), le nouveau module d'extension vous propose des entrées et sorties numériques, pour traiter des signaux supplémentaires sur le terrain. Raccordement simple à une passerelle IFS via le connecteur de bus sur profilé agissant comme un Esclave.

---

## QUINT4-SYS-PS/1AC/24DC/2.5/SC - Alimentation

2904614

<https://www.phoenixcontact.com/fr/produits/2904614>



Alimentation à découpage primaire, QUINT POWER, raccordement vissé, montage sur rail DIN, alimentation d'appareils par le connecteur rail DIN TBUS possible, revêtement de protection, entrée : monophasée, sortie : 24 V DC / 2,5 A

# ELR H3-IES-SC/500AC-3-IFS - Contacteur moteur hybride



2905155

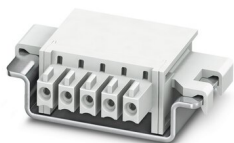
<https://www.phoenixcontact.com/fr/produits/2905155>

## ME 22,5 TBUS ADAPTER KMGY - Connecteur-bus sur profilé

2201756

<https://www.phoenixcontact.com/fr/produits/2201756>

Adaptateur de bus sur profilé pour ME et ME MAX, largeur : 22,5 mm, 5 pôles parallèles, coloris : gris clair (similaire à RAL 7035)



---

Phoenix Contact 2023 © - Tous droits réservés

<https://www.phoenixcontact.com>

PHOENIX CONTACT SAS

52 Boulevard de Beaubourg Emerainville

77436 Marne La Vallée Cedex 2 France

+33 (0) 1 60 17 98 98

[documentation@phoenixcontact.fr](mailto:documentation@phoenixcontact.fr)