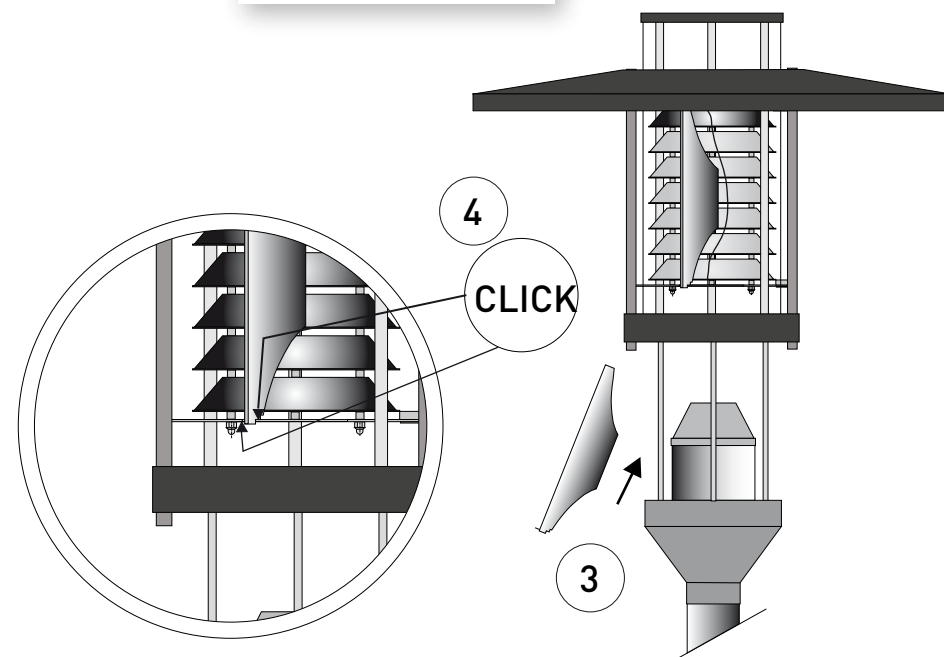
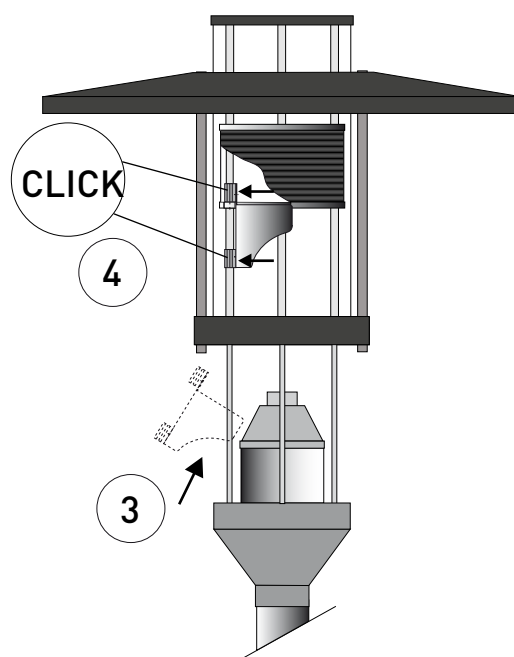
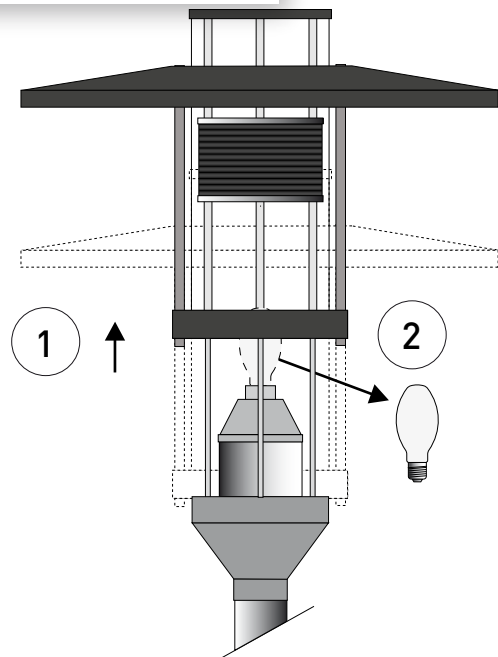


09800 ZO-AS 09800 SA-AS



09800 LO-AS



de Zur Montage des Zubehörs 09800...-AS beachten Sie die entsprechenden Montageschritte aus der Montageanleitung 98... (TK-Nr. 281 262).

en When mounting the accessory 09800...-AS observe the respective installation steps from the Installation instructions 98... (TK no. 281 262).

fr Pour le montage de l'accessoire 09800...-AS suivre les étapes de montage correspondantes, détaillées dans les Instructions de montage 98... (N de réf. 281 262).

it Per il montaggio dell'accessorio 09800...-AS osservare le operazioni come descritto nelle istruzioni di montaggio 98... (TK-Nr. 281 262).

es Para montar el accesorio 09800...-AS observe los pasos de montaje correspondientes de las Instrucciones de montaje 98... (referencia 281 262).

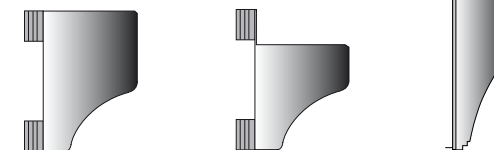
nl Neem voor de montage van onderdeel 09800...-AS de betreffende montageschappen uit de montagehandleiding 98... (TK-Nr. 281 262) in acht.



TRILUX

**Montageanleitung
Mounting instructions
Instructions de montage
Istruzioni di montaggio
Instrucciones de montaje
Montagehandleiding**

09800...-AS



TRILUX GmbH & Co. KG
Postfach 1960 · D-59753 Arnsberg
Tel. +49 (0) 29 32.301-0
Fax +49 (0) 29 32.301-375
info@trilux.de · www.trilux.de