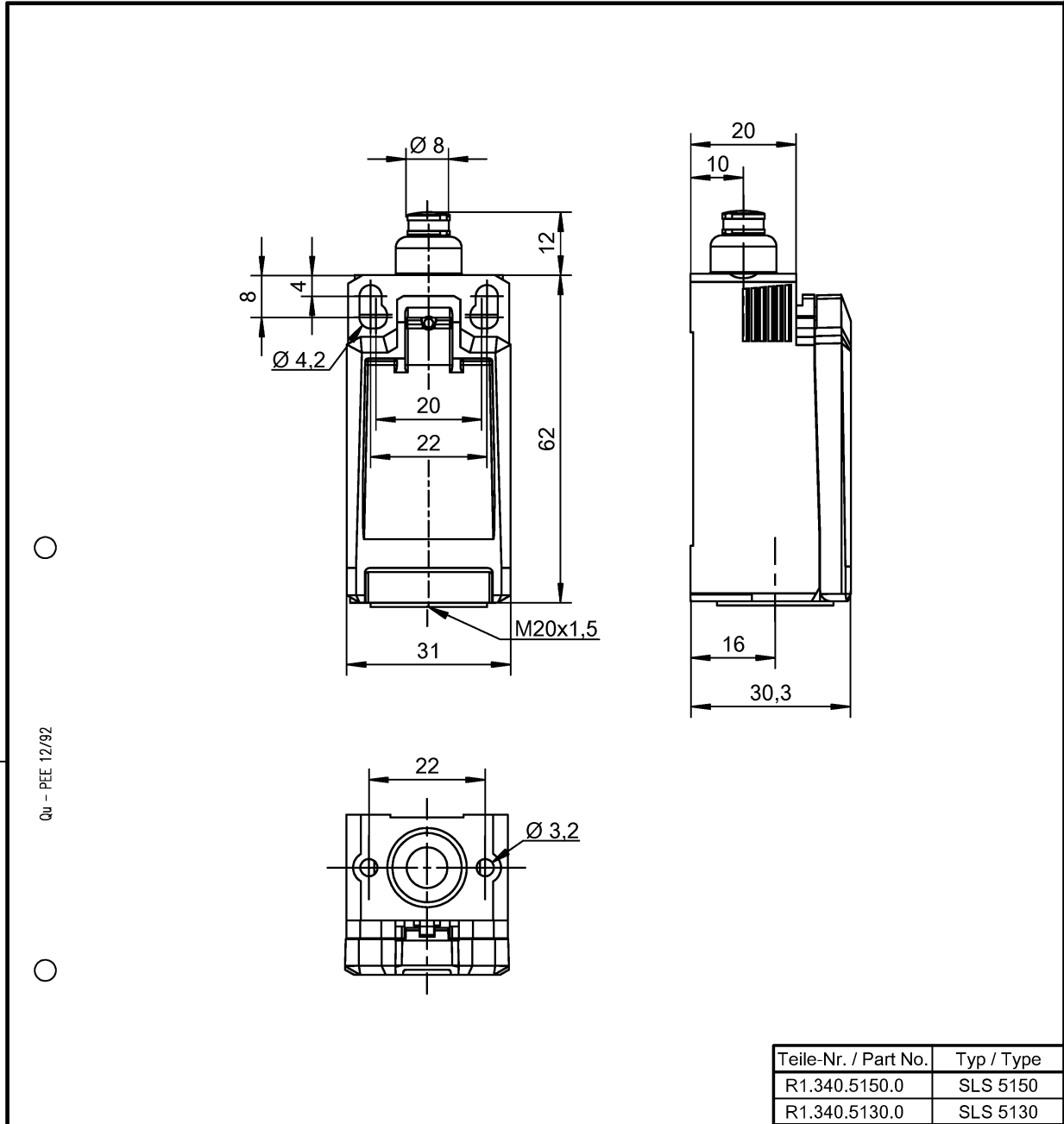


Bounce time	< 3 ms
changeover time	< 8 ms
Cycles de fonctionnement	3600 1/h
Nombre de contacts sous forme de contact normalement fermé	2
Section maximale du conducteur (souple) avec embout	1,5 mm ²
Section minimale du conducteur (souple) avec embout	0,34 mm ²

Caractéristiques électriques

Classe de protection	II
Tension de fonctionnement	240V AC / 24 V DC
Fréquence nominale min.	50 Hz
Fréquence nominale max.	60 Hz
Isolation de tension	400 V
Tension de choc nominale	4 kV
Catégorie Utilitaire	AC-15: 230V/1,5A; DC-13: 24V/4A
Dispositif de court-circuit de protection	Bague d'adptation
thermal current	5 A
min. courant de commutation	1 mA
courant de court-circuit conditionnel	400 A
Résistance de contact	leer 25 mOhm
Type de connection électrique	câble
B10d NC	20 x 10 ⁶
B10d NO	1 x 10 ⁶

Dessin technique





Teile-Nr. / Part No.	Typ / Type
R1.340.5150.0	SLS 5150
R1.340.5130.0	SLS 5130

 Weitere Angaben siehe KATALOG oder eKatalog.
 Additional data see CATALOG or eCatalog.

www.wieland-electric.com
eshop.wieland-electric.com

 ja/yes Stoffverbots- und Deklarationsliste nach WN 5020.010 ist einzuhalten.
 Conformity with Wieland document WN 5020.010 e (list of prohibited / declarable hazardous substances) to be declared!

Freitoleranz nach General tolerance		CAD-Zeichnung, keine manuellen Änderungen CAD-Drawing, no manual modifications allowed			1. Verwendung: First Use:		Blatt: Sheet:		
 Maßstab/Scale		Werkstoff/ Material		2017 gezeichnet drawn	Tag/ Date 25.10.	Name Koetzner		Zeichnung Nr./ Drawing No. T R1.340.5150.0 01K	
				geprüft checked				Maße in mm/Dimensions are in mm	
Datei/ File: 045661_01K/R1.340.5150.0.DCD		Ersatz für/ Replacement for:							
 wieland www.wieland-electric.com		Type		Benennung/ Title		Teilespezifikation / Component specification Sicherheitsschalter SLS / safety switch SLS			
		Index		Datum/ Blatt Date/ Sheet		Änderung/ Revision			

