

LUXORliving J1 RF

N° de réf.: 4800650

theben

Smart Home
UP-/UP-Funkaktoren

Description des fonctions

- Actionneur de store radio encastré à 1 canal LUXORliving
- Communication radio cryptée
- Pour la commande des entraînements de stores, volets roulants, dispositifs de protection contre le soleil et les regards indiscrets, lucarnes et clapets d'aération
- Aération automatique intégrée
- 2 entrées binaires pour contacts libres de potentiel tels que boutons-poussoirs, interrupteur, contacts de fenêtre et sonde de température (I2)
- Départ usine, les entrées binaires sont affectées à la sortie de variation (test de fonctionnement avant la programmation)
- Surveillance de la température intégrée pour une sécurité accrue, par ex. en cas de surcharge

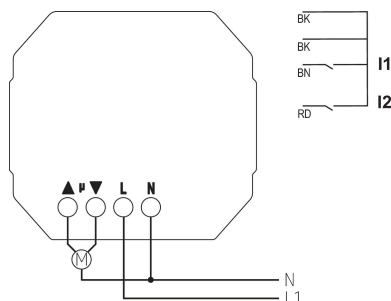


Caractéristiques techniques

LUXORliving J1 RF	
Tension d'alimentation	230 – 240 V CA 50 – 60 Hz
Fréquence	50 – 60 Hz
Consommation stand-by	~0,4 W
Type de montage	Encastré
Nombre de canaux	1

LUXORliving J1 RF	
Type de contact	5 A
Température ambiante	-5°C ... 45°C
Classe de protection	II

Schémas de raccordement



Sous réserve de modifications ou d'erreurs

Pour plus d'informations, consulter: www.theben.fr/produit/4800650

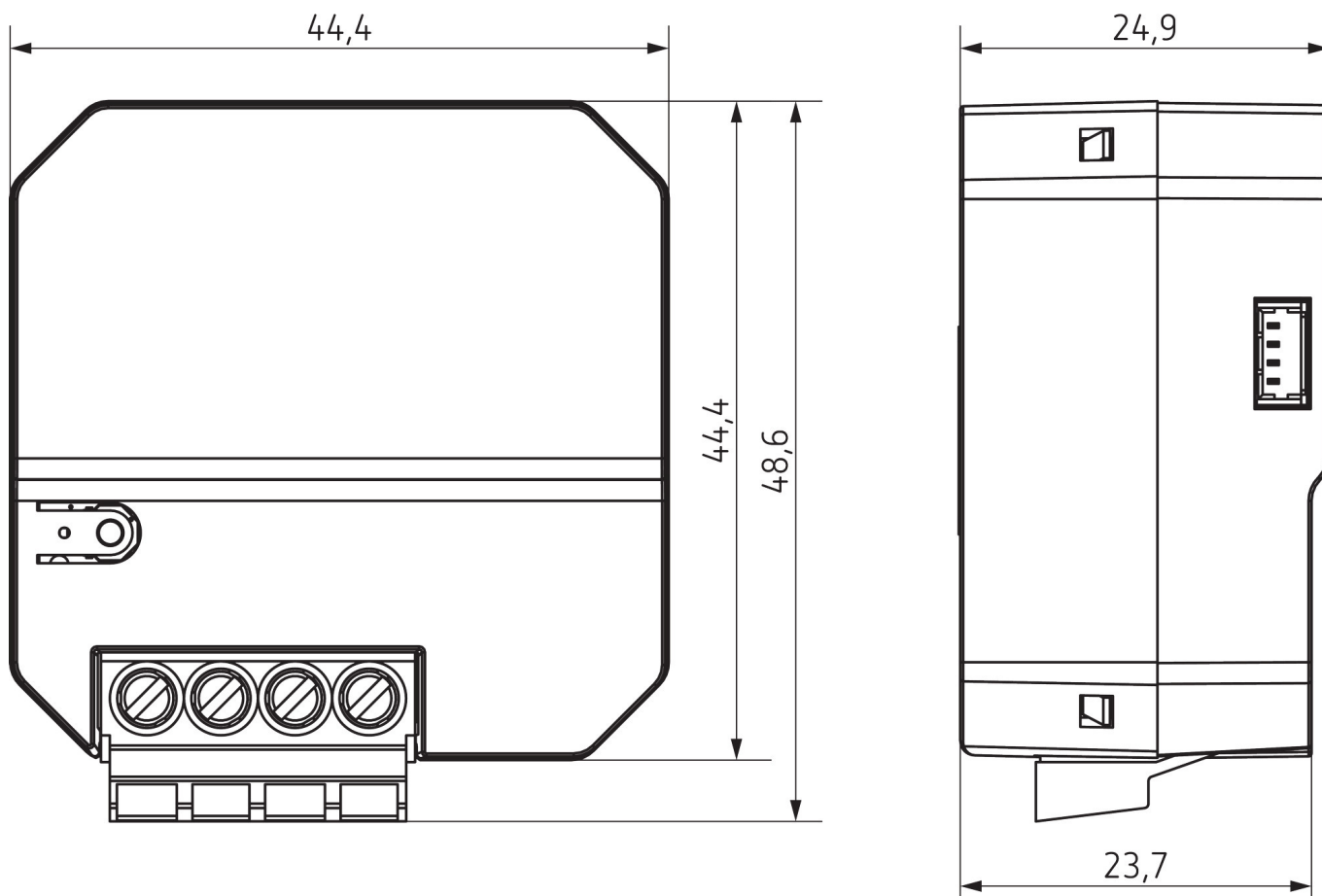
Les données de charge sont déterminées avec des illuminants sélectionnés à titre d'exemple et sont donc des données typiques en raison du grand nombre de produits disponibles.

LUXORliving J1 RF

N° de réf.: 4800650

theben

Plans d'encombrement

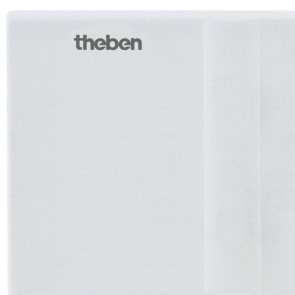


Accessoires

Sonde de dalle
N° de réf.: 9070321



Sonde d'ambiance RAMSES IP 65
N° de réf.: 9070459



Capteur de température encastré
N° de réf.: 9070496



Sous réserve de modifications ou d'erreurs

Pour plus d'informations, consulter: www.theben.fr/produit/4800650

Les données de charge sont déterminées avec des illuminants sélectionnés à titre d'exemple et sont donc des données typiques en raison du grand nombre de produits disponibles.