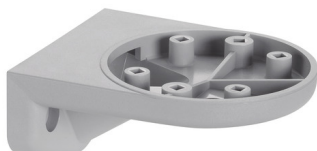


Systèmes pour l'optimisation de la production et de la logistique / Accessoires
Equerre entrée de câble dissimulée GY

N° de l'article: 960.000.55

DONNÉES MÉCANIQUES

Longueur	99 mm
Largeur	79 mm
Hauteur	44 mm
Diamètre	71 mm
Matériaux	PA-GF
Couleur du boîtier	Gris
Poids avec emballage	78 g
Poids du produit	78 g

DONNÉES D'APPROBATION

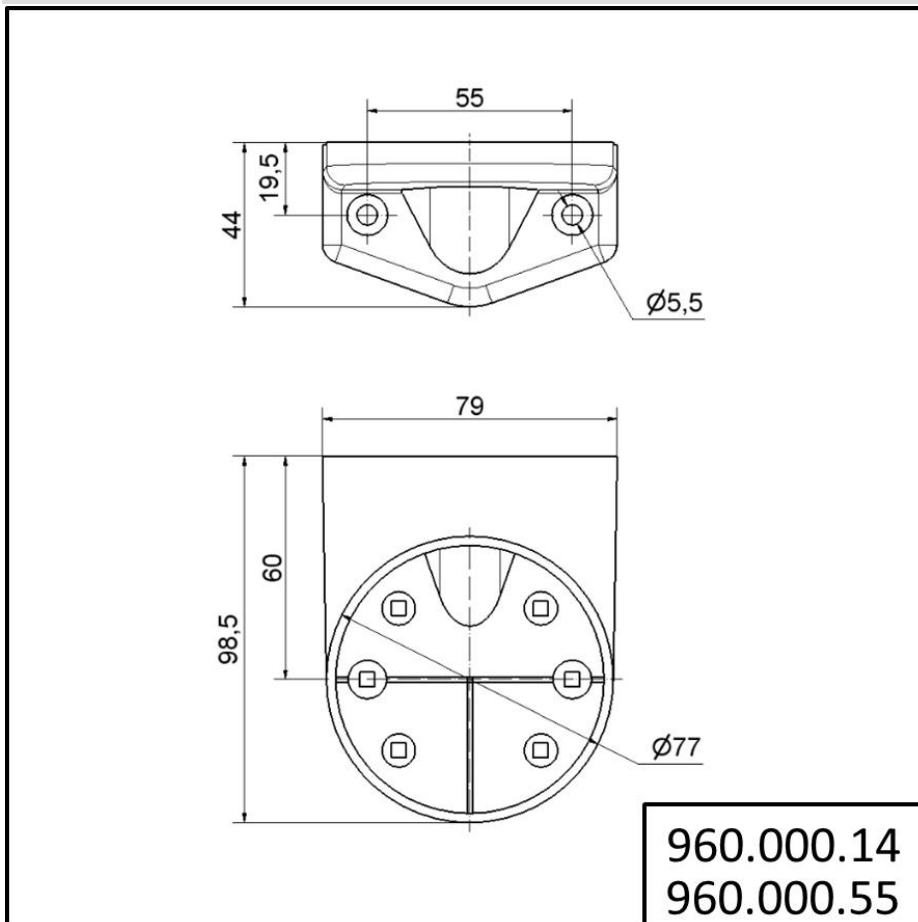
Conformité CE	Non
WEEE	Non
Conformité Directive ATEX	Non
Conformité CCC	Non
Conformité UL	Non
Conformité FCC	Non
Conformité IC	Non
Certificat EAC disponible	Non
Conformité UKCA (Importateur)	Non
Conformité AS-I	Non
Approbation de l'OACI	Non
Conformité DNV	Non
Conformité RoHS CN	Non



Pour plus d'informations sur l'installation et le montage, reportez-vous au guide d'utilisation approprié sur www.werma.com. Cette copie imprimée est pour information seulement et est sujette à modification.

Systèmes pour l'optimisation de la production et de la logistique / Accessoires
Equerre entrée de câble dissimulée GY

DESSIN



Pour plus d'informations sur l'installation et le montage, reportez-vous au guide d'utilisation approprié sur www.werma.com. Cette copie imprimée est pour information seulement et est sujette à modification.