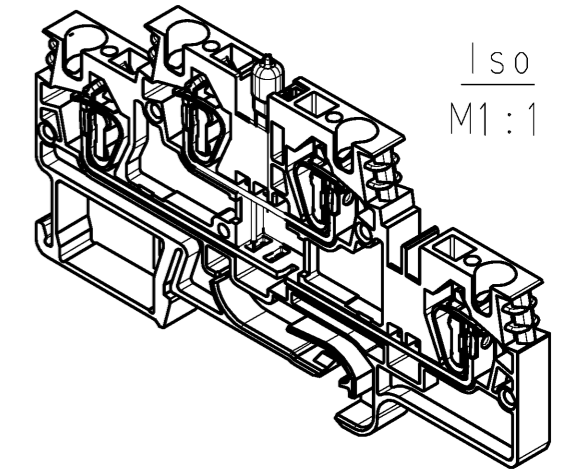
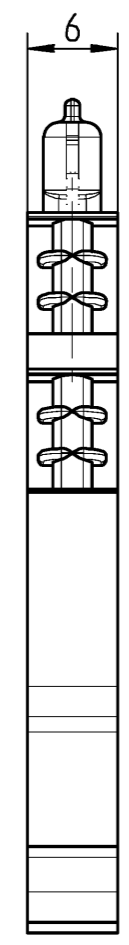
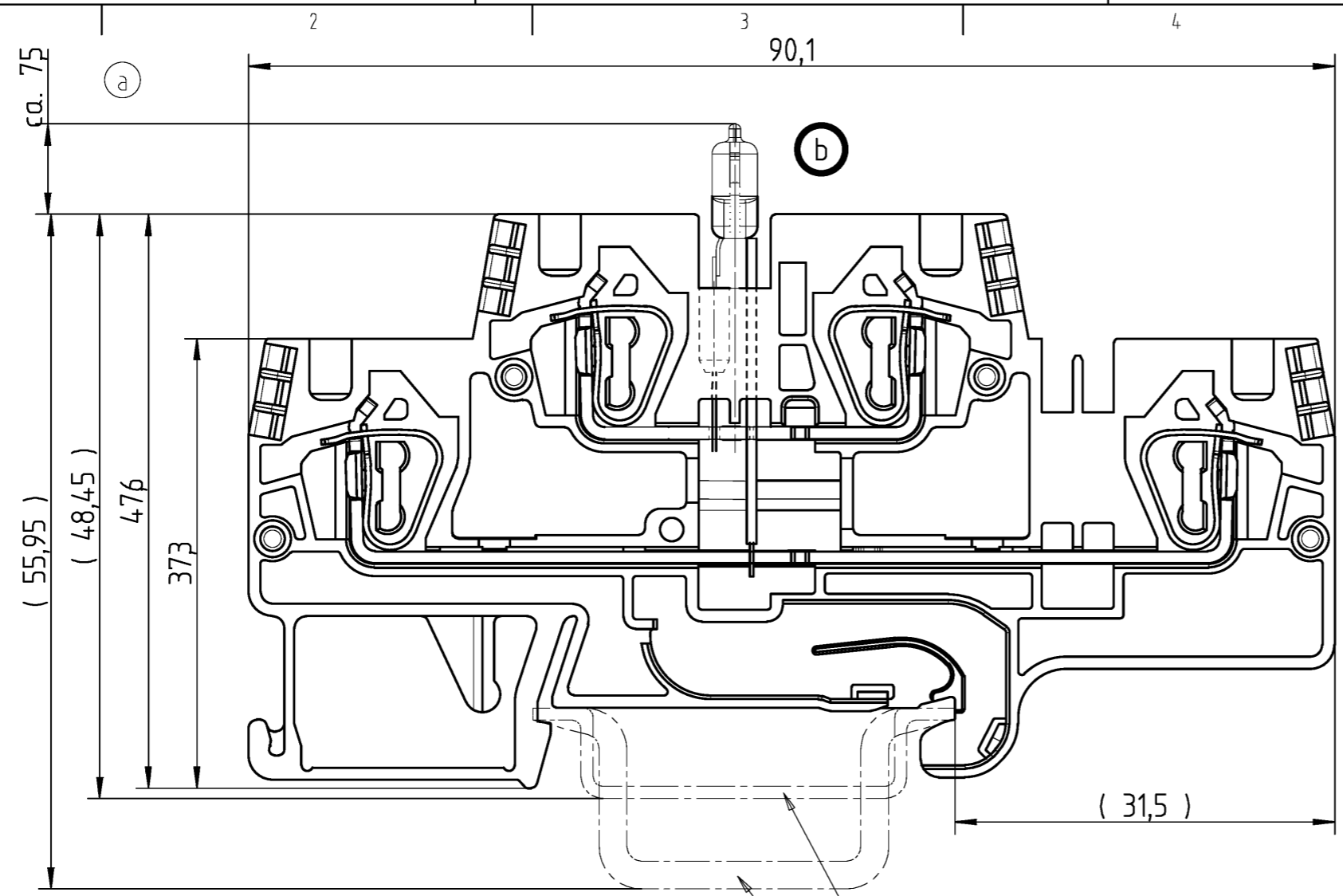


A
 Weitergabe sowie Vervielfältigung dieses Dokuments, Verwertung und Mitteilung seines Inhalts sind verboten, soweit nicht ausdrücklich gestattet.
 The reproduction, distribution and utilization of this document as well as the communication of its contents to others without express authorization is prohibited.

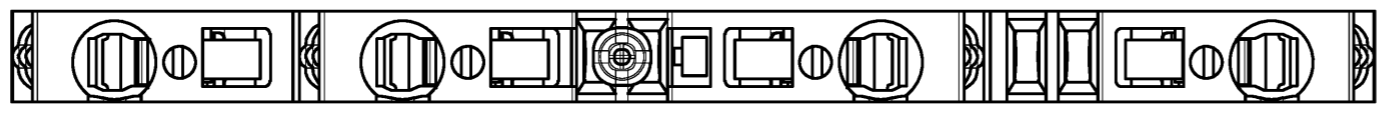
B
 These dimensions will be especially checked at delivery
 Only inspection dimensions
 With /E marked dimensions are only valid for internal use

C
 Diese Maße werden bei Abnahme besonders geprüft
 Ausschließlich Prüfmaße
 Mit /E gekennzeichnete Maße sind nur für interne Zwecke gültig

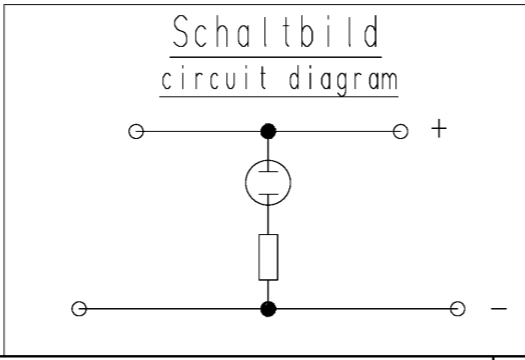


ISO
 M1:1

Hutschiene EN60715-35x7,5
 mounting rail EN60715-35x7,5
 Hutschiene EN60715-35x15
 mounting rail EN60715-35x15



mit Neon-Glimmlampe 110-500V
 with neon bulb 110-500V



Weitere Daten siehe KATALOG oder eKatalog
 additional data see CATALOG or eCATALOG
www.wieland-electric.com
eshop.wieland-electric.com

Tolerierung Size ISO 14405 © / Tolerance system Size ISO 14405 ©. (This ISO-standard describes the envelope principle. According to the envelope principle the deviations of form and parallelism are limited by the size tolerances).		ja/yes <input checked="" type="checkbox"/> Stoffverbots- und Deklarationsliste nach WN 5020.010 ist einzuhalten. Conformity with Wieland document WN 5020.010 e (list of prohibited / declarable hazardous substances) to be declared!	
Freitoleranz nach General tolerance		CAD - Zeichnung, keine manuellen Änderungen CAD - drawing, no manual modifications allowed	
1. Verwendung: First Use:		Blatt: 1 von 1 Sheet: of 1	
Zeichnung Nr. / Drawing No.		Index	
56.704.7355.5 01K		b	
Maße in mm / Dimensions are in mm			
Ersatz für / Replacement for:		Type	
b 02.09.2020 /		Benennung/Title	
a 02.10.2012 /		WKFN 4	
Index Datum / Blatt Date / Sheet		E/35	
Änderung / Revision		NGL	
www.wieland-electric.com		Etagenklemme fasis Pro Federkraftausführung 4mm ² double deck terminal with spring clamp connection	