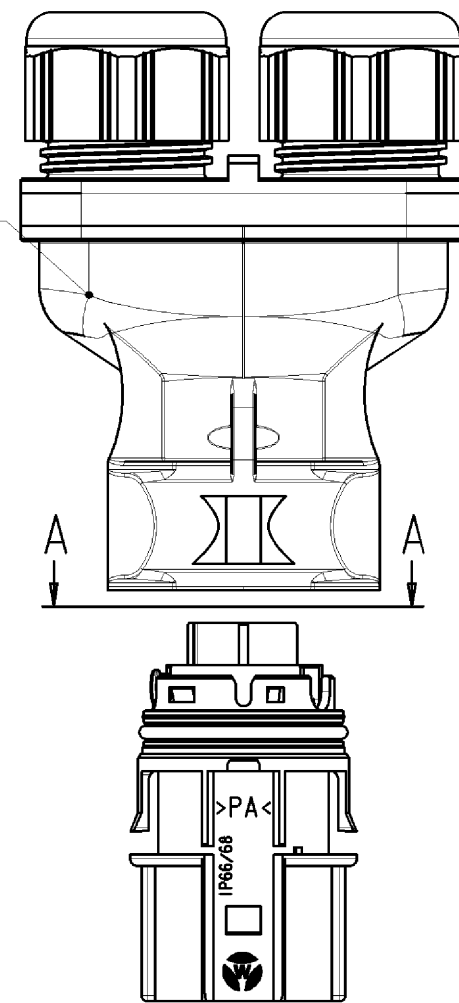


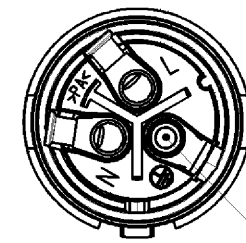
### Auslieferungszustand delivery status

for cable diameter 6-10mm  
für Kabeldurchm. 6-10mm

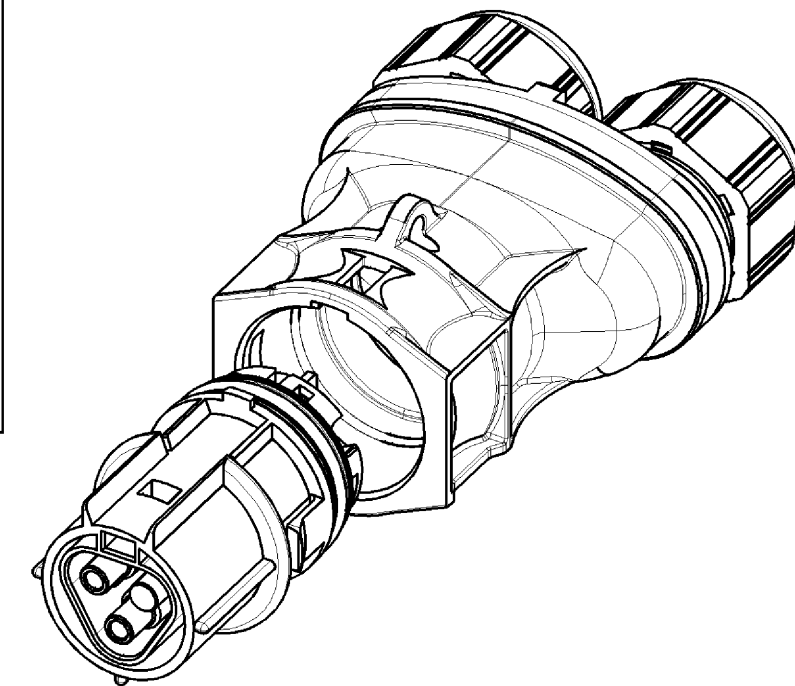


Verpackungseinheit: je 100 Stück  
packaging unit: per 100

### A-A



pole unassembled  
Pol unbestückt



These dimensions will be especially checked at delivery  
Only inspection dimensions  
With /E marked dimensions are only valid for internal use

Diese Maße werden bei Abnahme besonders geprüft  
Ausschließlich Prüfmaße  
Mit /E gekennzeichnete Maße sind nur für interne Zwecke gültig

Weitergabe sowie Vervielfältigung dieses Dokuments, Verwertung und Mitteilung seines Inhalts sind verboten, soweit nicht ausdrücklich gestattet. Die Reproduktion, Distribution und Nutzung dieses Dokuments ist ohne schriftliche Genehmigung der Wieland-Werke AG. The reproduction, distribution and utilization of this document as well as the communication of its contents to others without express authorization is prohibited.

Tolerierung nach DIN 7167/Tolerance system acc. to DIN 7167. (This DIN-standard describes the envelope principle. According to the envelope principle the deviations of form and parallelism are limited by the size tolerances).		nein/no <input checked="" type="checkbox"/> Stoffverbots- und Deklarationsliste nach UU-TQM-05/03 ist einzuhalten. Conformity with Wieland document UU-TQM-05/03 (list of prohibited / declarable hazardous substances) to be declared!	
Freitoleranz nach General tolerance		CAD - Zeichnung, keine manuellen Änderungen CAD - drawing, no manual modifications allowed	
1. Verwendung: First Use:		Blatt: 1 von 1 Sheet: of 1	
Zeichnung Nr./Drawing No.		Index	
T 96.021.4253.0 01K			
Maße in mm/Dimensions are in mm			
Werkstoff/Material		2006 Tag/Date Name	
gezeichnet/drawn		16.02. Kneitz	
geprüft/checked			
Nichtgepr. / Stand. check			
Vol. mm <sup>3</sup> Öl./Surf. mm <sup>2</sup>		Ersatz für/Replacement for: -	
wieland		Type Benennung/Title	
Elektrische Verbindungen		BUCHSENTEL MIT DOPPELZUGENTL	
Index Datum / Blatt Date / Sheet		female connector with double cord grip	
Änderung/Revision		Schraubanschluss ohne Drahtschutz/screw-connection without wire protection	

Teile-Nr./ part-nr.	Farbe:/ color:	Type
96.021.4353.1	schwarz, ähnl. RAL 9005/ black, similar to RAL 9005	RST2012S B1 ZRX SW
96.021.4253.0	lichtgrau, ähnl. RAL 7035/ lightgrey, similar to RAL 7035	RST2012S B1 ZRX GL

960214253001K\_4\_CADW1019\_Kneitz 2006-02-16T09:45:26 1.000 QU-PEM-08/91