

# Détecteur opto-électronique de surface



## FLT-8-H-2800-300/120a

- Scanner de zone à grande plage de détection pour la détection des personnes et des objets
- Elimination de l'arrière-plan
- Ignore les objets situés en dehors des zones sélectionnées
- Version avec zone de détection 300 mm x 500 mm

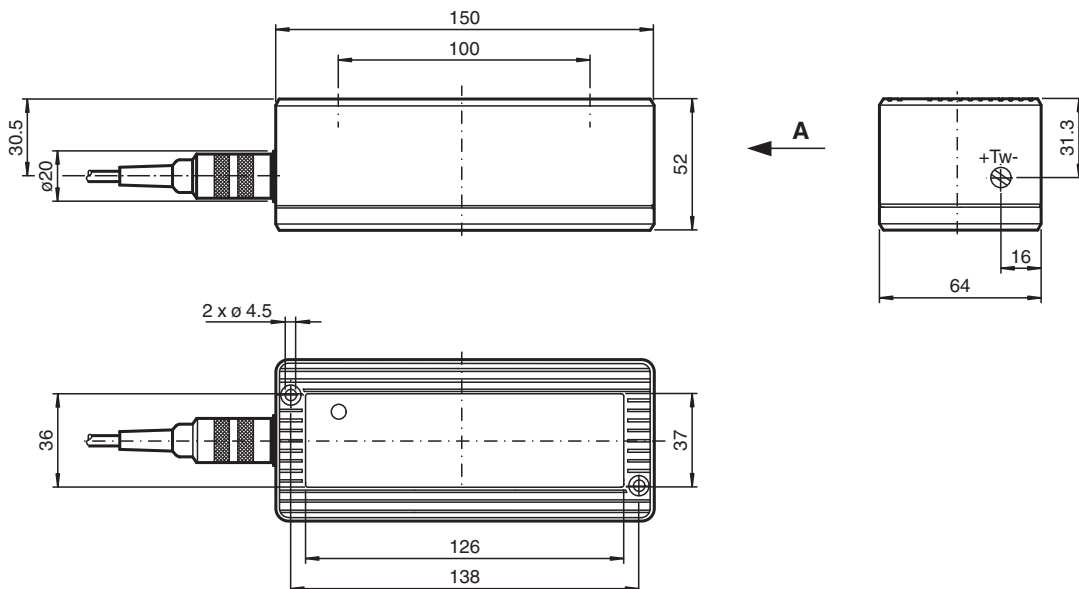
Scanner de zone à grande plage de détection pour la détection des personnes et des objets



### Fonction

Les détecteurs de zone à lumière infrarouge actifs de la série FLT-8 détectent les personnes et les objets situés dans un champ de détection défini, quel que soit l'arrière-plan et leur déplacement. Les détecteurs génèrent un champ de détection spatial clairement défini, qui peut être réglé mécaniquement. Ce champ de détection est composé de trois ou quatre faisceaux lumineux individuels.

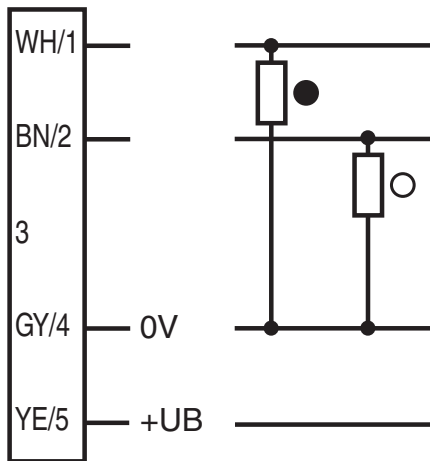
### Dimensions



## Données techniques

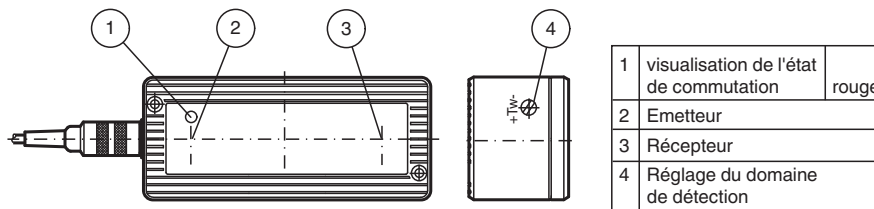
<b>Caractéristiques générales</b>		
champ de balayage		300 mm x 500 mm pour un domaine de détection 2000 mm
Domaine de détection min.		100 ... 1200 mm
Domaine de détection max.		100 ... 2800 mm
Emetteur de lumière		4 x IRED
Type de lumière		infrarouge, lumière modulée
Projection tache lumineuse		43 mm x 43 mm pour 2000 mm
Marquage		CE
Mode de fonctionnement		élimination de l'arrière-plan
<b>Valeurs caractéristiques pour la sécurité fonctionnelle</b>		
MTTF <sub>d</sub>		470 a
Durée de mission (T <sub>M</sub> )		20 a
Couverture du diagnostic (DC)		0 %
<b>Éléments de visualisation/réglage</b>		
Visual. état de commutation		LED rouge
Éléments de contrôle		réglage du domaine de détection
<b>Caractéristiques électriques</b>		
Tension d'emploi	U <sub>B</sub>	15 ... 48 V CC
Consommation à vide	I <sub>0</sub>	100 mA
Puissance absorbée	P <sub>0</sub>	2,5 W
<b>Sortie</b>		
Mode de commutation		commutation "clair/foncé"
Sortie signal		2 PNP, antivalentes, protégées contre les courts-circuits, collecteurs ouverts
Tension de commutation		48 V CC
Courant de commutation		200 mA
Temps d'action		100 ms
Temps de descente	t <sub>off</sub>	200 ms
<b>conformité de normes et de directives</b>		
Conformité aux normes		
Norme produit		IEC 60947-5-2
Emission d'interférence		EN 61000-6-3
Normes		EN 61000-6-2 sans EN 61000-4-5, EN 61000-4-11
<b>Agéments et certificats</b>		
Conformité EAC		TR CU 020/2011
<b>Conditions environnementales</b>		
Température ambiante		-20 ... 60 °C (-4 ... 140 °F)
Température de stockage		-20 ... 75 °C (-4 ... 167 °F)
<b>Caractéristiques mécaniques</b>		
Hauteur de montage		max. 2800 mm
Degré de protection		IP65
Raccordement		Connecteur, connecteur série 581, 5 broches
Matériau		
Boîtier		Makrolon GV30 noir
Sortie optique		vitre rouge
Masse		320 g
<b>Informations générales</b>		
Volume de livraison		2 m câble de raccordement

## Affectation des broches



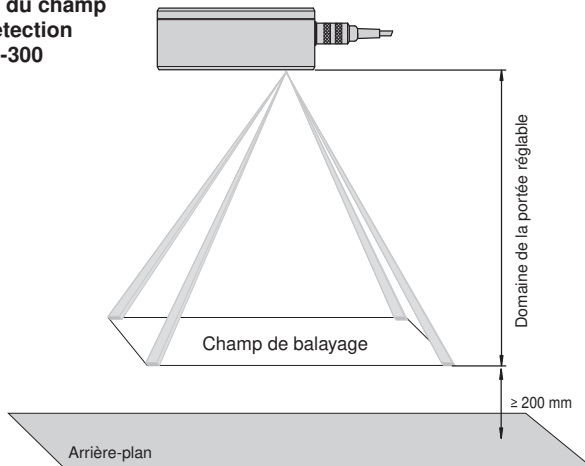
- = commutation "claire"
- = commutation "foncé"

## Assemblage



## Courbe caractéristique

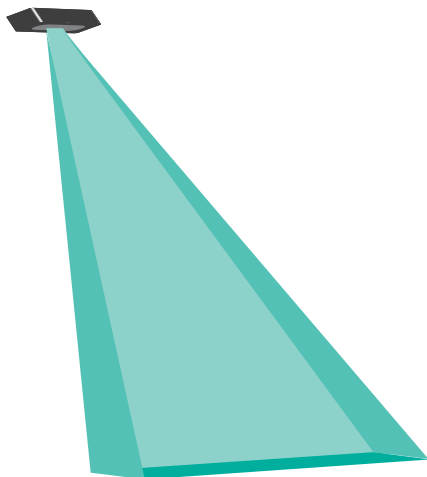
Taille du champ de détection  
FLT...-300



Taille du champ de détection avec domaine de la portée réglé :

Domaine de la portée	Taille du champ de détection	Diamètre de la tache lumineuse
1500 mm	380 mm x 220 mm	30 mm x 30 mm
1800 mm	450 mm x 270 mm	35 mm x 35 mm
2000 mm	500 mm x 300 mm	43 mm x 43 mm
2500 mm	610 mm x 370 mm	57 mm x 57 mm
2800 mm	685 mm x 415 mm	64 mm x 64 mm

## Application

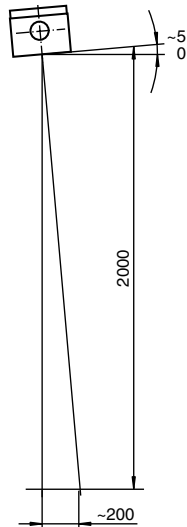


## Accessoires

	<p><b>Montageplatte FLT</b></p>	<p>Plaque de montage pour les capteurs de la série FLT-8</p>
--	---------------------------------	--

## Principe de fonctionnement

Le FLT-8-H permet de détecter les personnes et les objets lorsqu'ils entrent dans la plage de détection de l'appareil. L'appareil répond dès que l'objet à détecter est touché par au moins un des faisceaux lumineux. Le détecteur fonctionne comme un appareil de détection avec suppression de l'arrière-plan. Si l'arrière-plan (sol, mur) produit des réflexions brillantes permanentes ou temporaires, par ex. en raison de l'humidité, le détecteur doit être tourné d'au moins 5° autour de son axe longitudinal pendant l'installation, afin d'éviter les effets de miroir (schéma). Plusieurs détecteurs peuvent être disposés de manière à ce que les zones scannées se bordent directement ou se chevauchent, sans qu'aucune erreur de commutation ne se produise. La fonction scanner à lumière est indiquée par une LED rouge qui peut être observée à travers le disque avant.



## Application

- Mécanisme de protection pour les bords de fermeture sur les portes automatiques et barrières
- Contrôle des zones à risque, comme l'écrasement ou les arêtes de cisaillement
- Protection anticollision sur les véhicules à guidage automatique
- Contrôle de la présence de personnes